

PARA-RAIO (VER SPDA)

GRADE DE PROTEÇÃO
ESMALTE SINTÉTICO AZUL
SOBRE FUNDO ZARÇAO

GRADE DE PROTEÇÃO
TEITO

BOCA INSPEÇÃO
SUPERIOR
+9,8(NA)

PEITORIL METÁLICO
ESMALTE SINTÉTICO AZUL
SOBRE FUNDO ZARÇAO

ESCALADA EXTERNA
C/ GUARDA CORPO

EXTRAVASOR

ENTRADA

Consumo
Capac.: 10m³

5.300

7.800

1.000

2.000

0,31(NA)

DET. ACESSÓRIOS
ESCALA 1:100

NICHO
FIXAÇÃO
1.590

PORTINHOLA
ACESSO CASA
MÁQUINAS

SAIDA CONSUMO

Reserva Incendio
Capac.: 5m³

2.000

Casa de Máquinas

DRENO LIMPEZA

0,16(NA)

DET. CONEXÕES
ESCALA 1:100

9.800

Consumo
Capac.: 10m³

Reserva Incendio
Capac.: 5m³

Casa de Máquinas

0,150

0,350

0,500

DET. ILUSTRATIVO
ESCALA 1:100

8 ESTACAS COM 7M
DE PROFUNDIDADE

#13 (2,25mm)
CHAPÉU

#12 (2,65mm)

#12 (2,65mm)

#1/8 (3,00mm)

#1/8 (3,00mm)

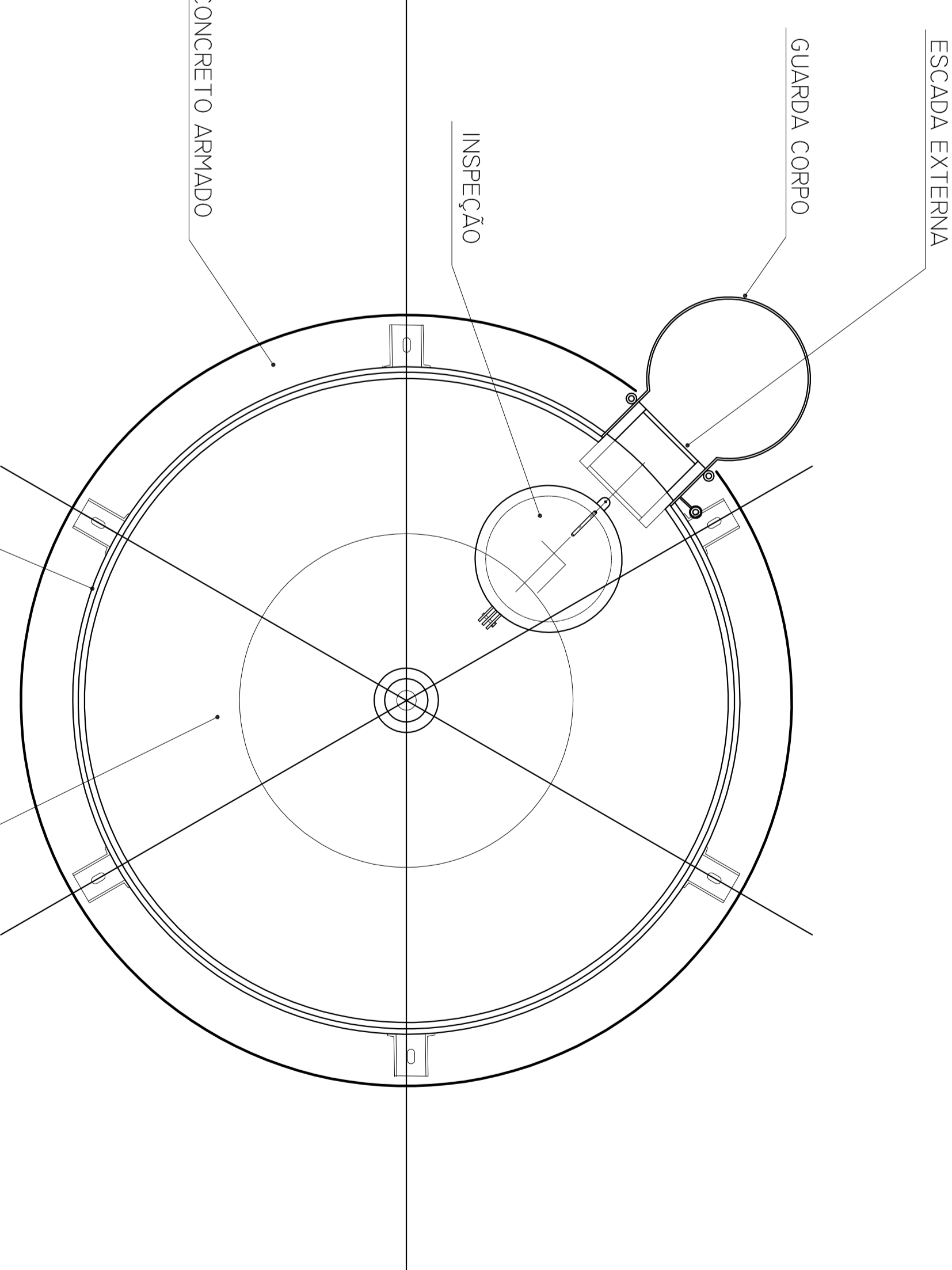
#9/16 (4,75mm)
FUNDO

BASE DO CONCRETO ASFADADO

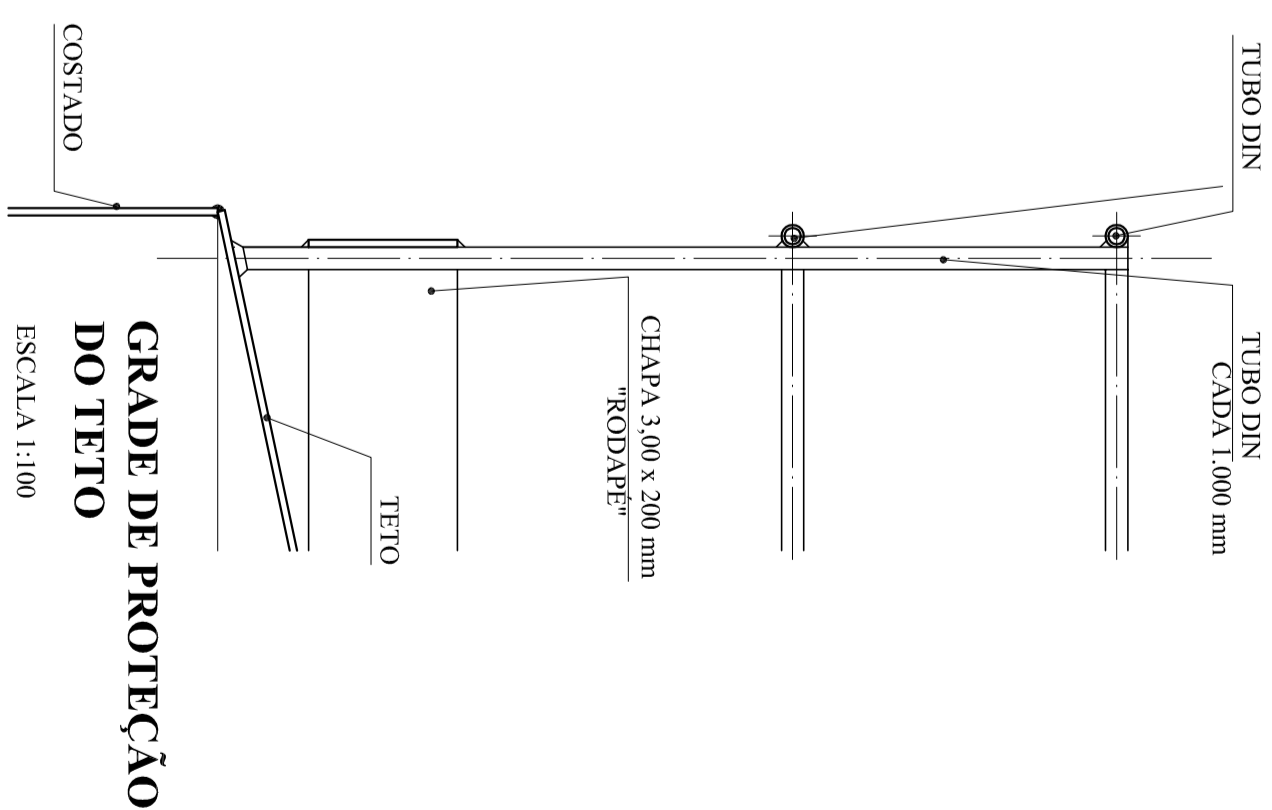
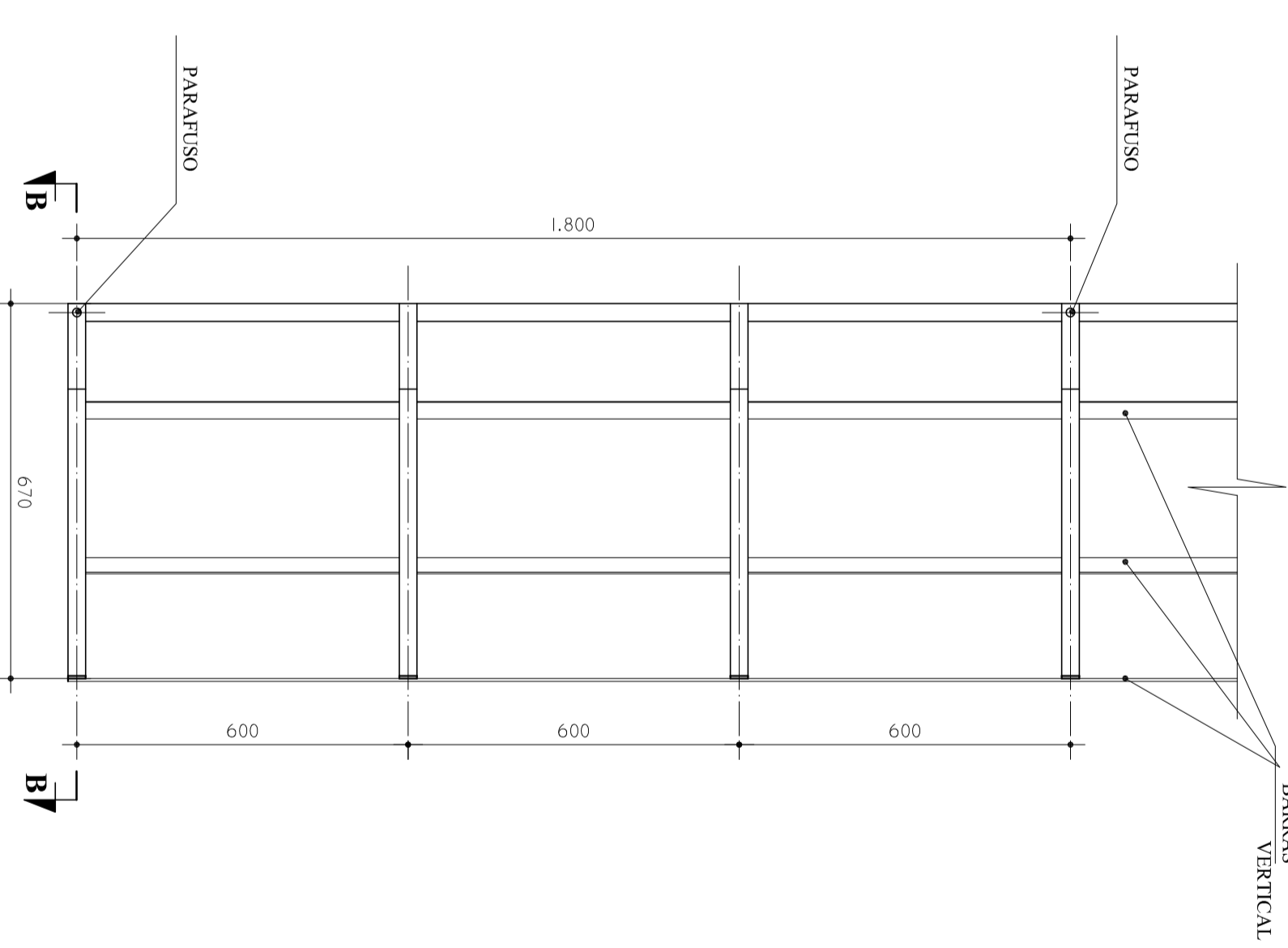
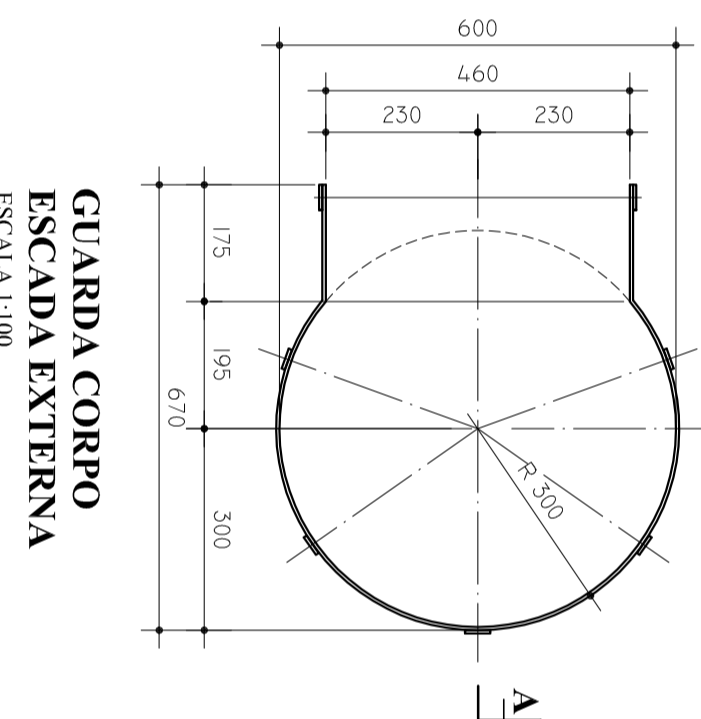
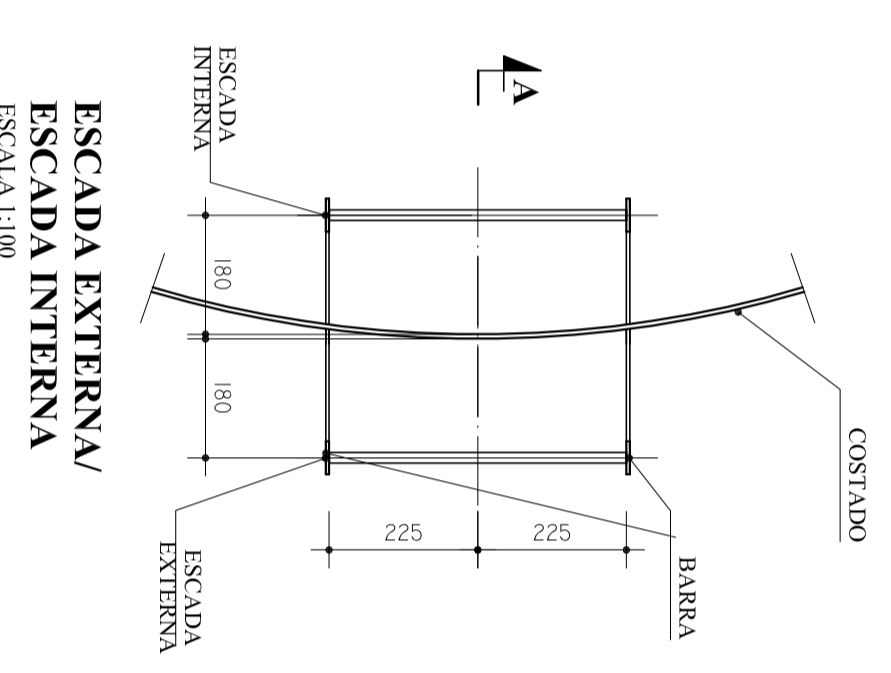
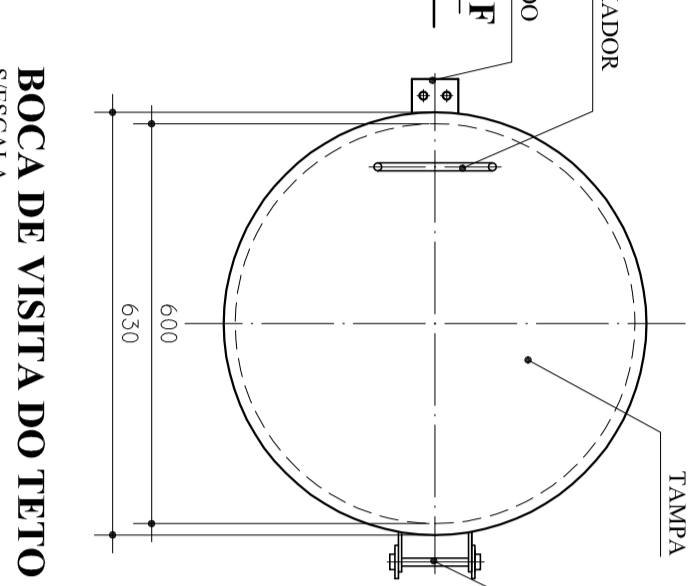
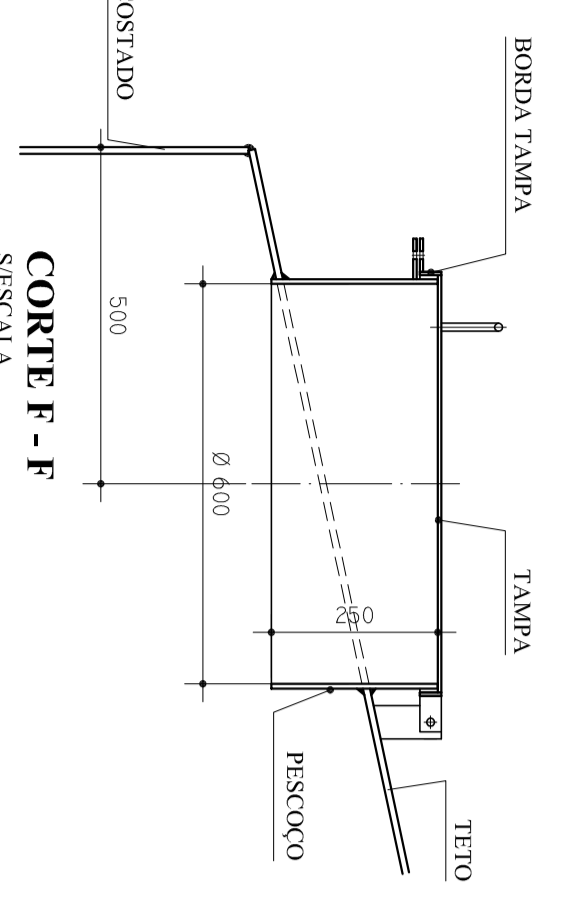
GRADE DE PROTEÇÃO
ESMALTE SINTÉTICO AZUL
SOBRE FUNDO ZARÇAO

DET. VISTA SUPERIOR
SISCALA

06 NICHOS DE FIXAÇÃO



LEGENDA table with symbols and descriptions for various components like 'Linha de alinhamento', 'Linha de eixo', 'Linha de centro', etc.



MATERIAL:

ESTRUTURAL: CHAVAS DE AÇO CARBONO PATINADA, VED. DE ALTA RESISTÊNCIA

ACABAMENTO: PINTURA EM ACRÍLICO, TINTAS ESPECIAIS COM ALTA PROTEÇÃO CONTRA CORROSÃO E

ACABAMENTO: PINTURA EM ACRÍLICO, TINTAS ESPECIAIS COM ALTA PROTEÇÃO CONTRA CORROSÃO E

ACABAMENTO: PINTURA EM ACRÍLICO, TINTAS ESPECIAIS COM ALTA PROTEÇÃO CONTRA CORROSÃO E

ACABAMENTO: PINTURA EM ACRÍLICO, TINTAS ESPECIAIS COM ALTA PROTEÇÃO CONTRA CORROSÃO E

ACABAMENTO: PINTURA EM ACRÍLICO, TINTAS ESPECIAIS COM ALTA PROTEÇÃO CONTRA CORROSÃO E

ACABAMENTO: PINTURA EM ACRÍLICO, TINTAS ESPECIAIS COM ALTA PROTEÇÃO CONTRA CORROSÃO E

ACABAMENTO: PINTURA EM ACRÍLICO, TINTAS ESPECIAIS COM ALTA PROTEÇÃO CONTRA CORROSÃO E

ACABAMENTO: PINTURA EM ACRÍLICO, TINTAS ESPECIAIS COM ALTA PROTEÇÃO CONTRA CORROSÃO E

Project information block including logos for FIDE and Governo Federal, project name 'PROGRAMA PROINFANCIA - PROJETO TIPO 2', and other administrative details.