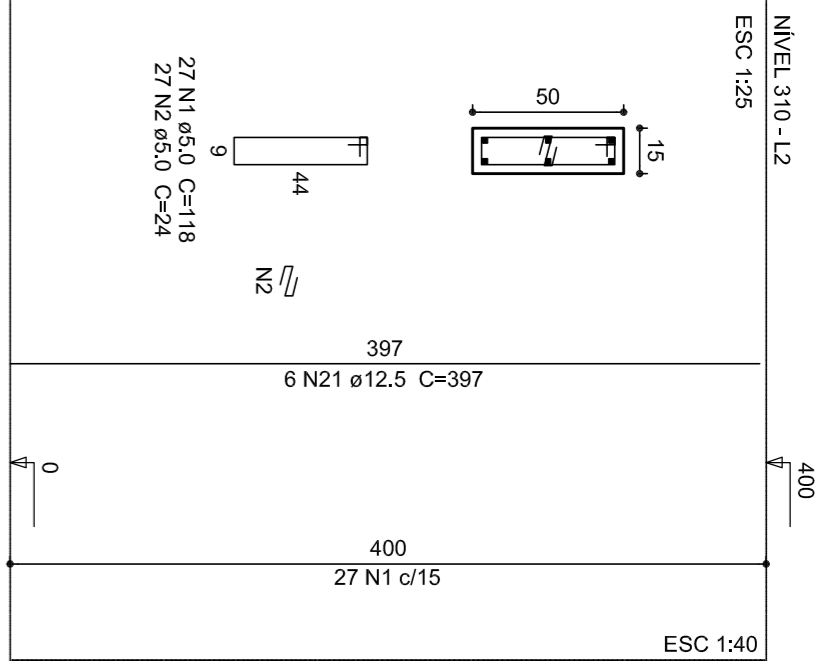
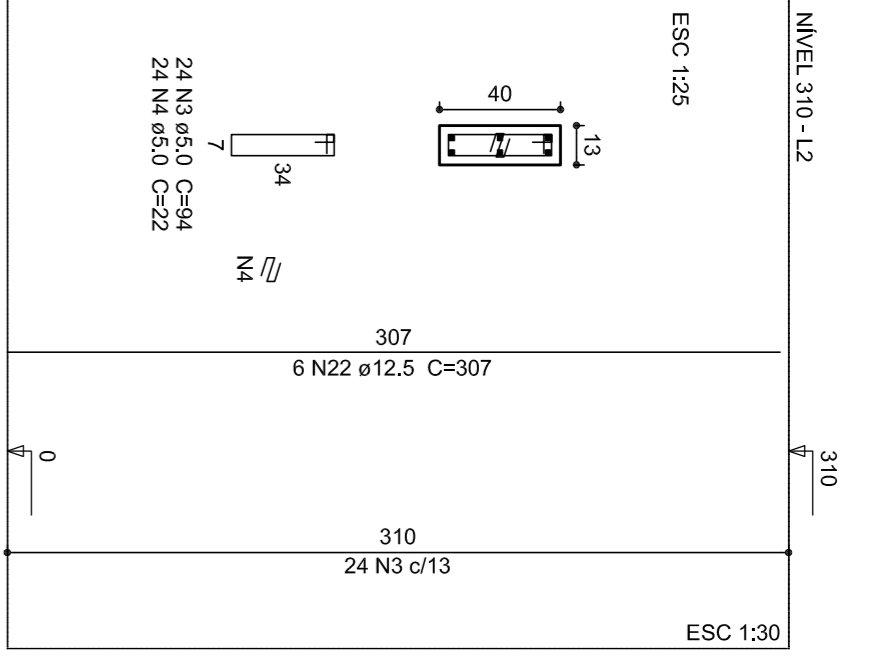


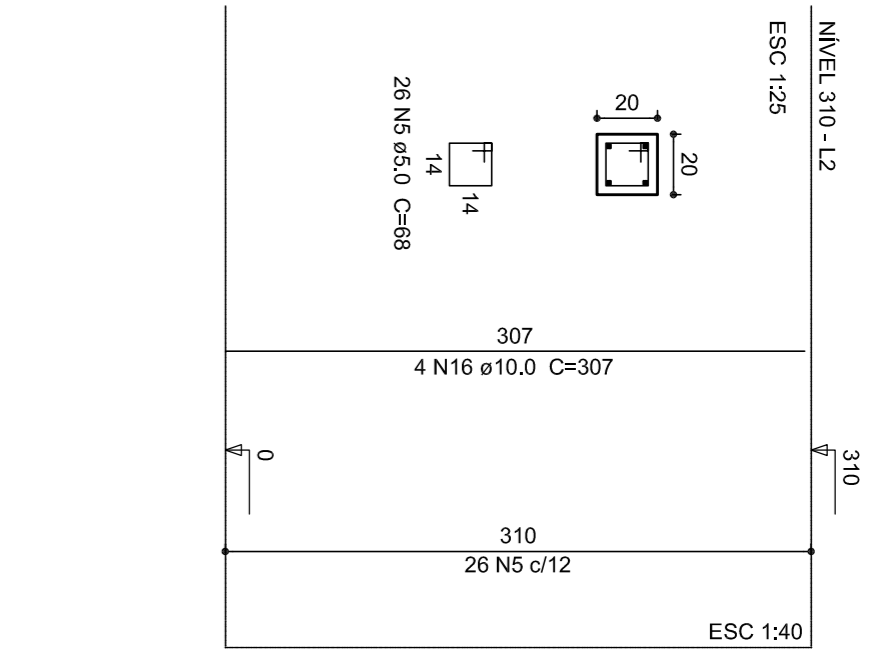
P1=P78



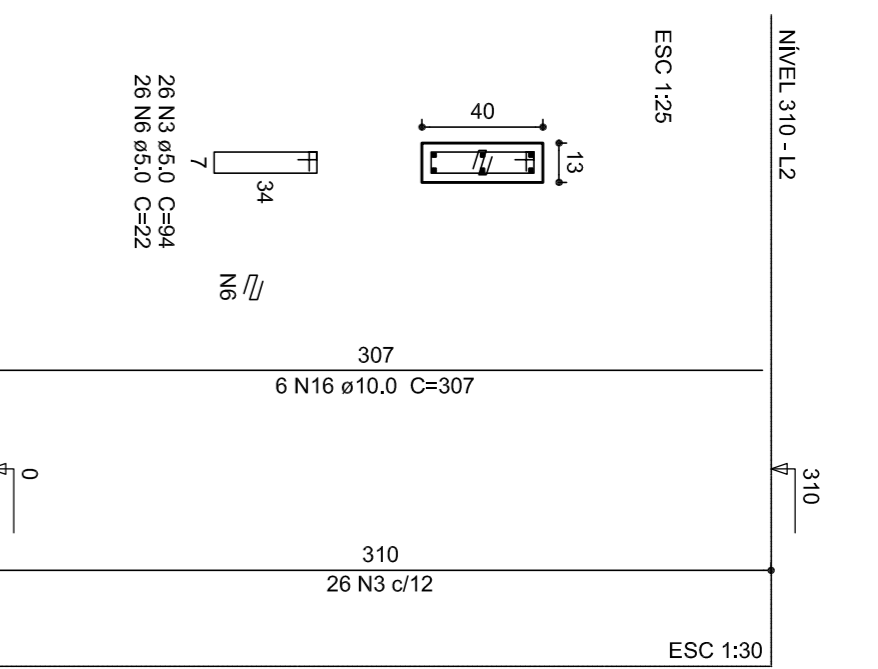
P10=P11=P14=P29=P32=P61



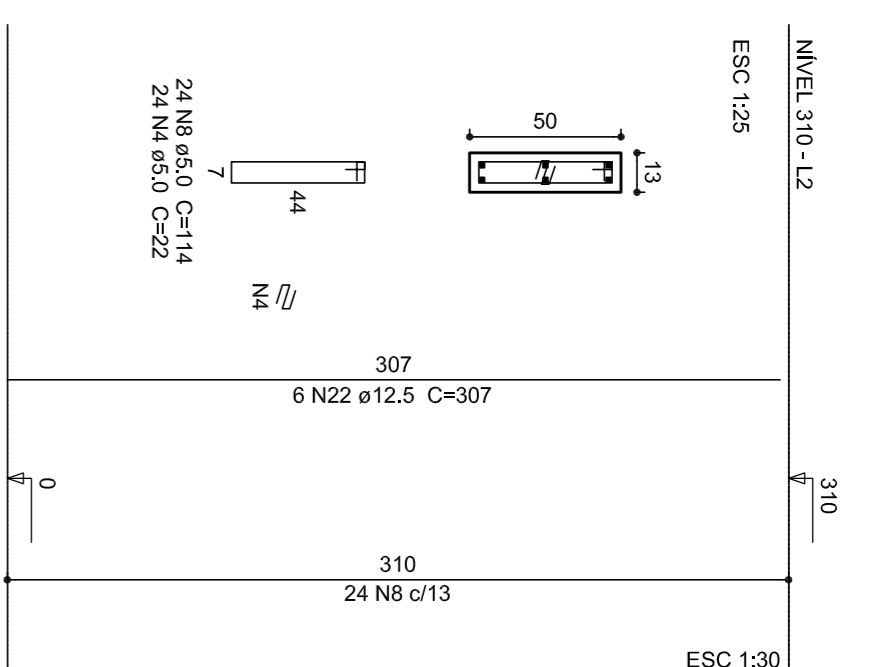
P12=P13=P20=P21=P62=P63



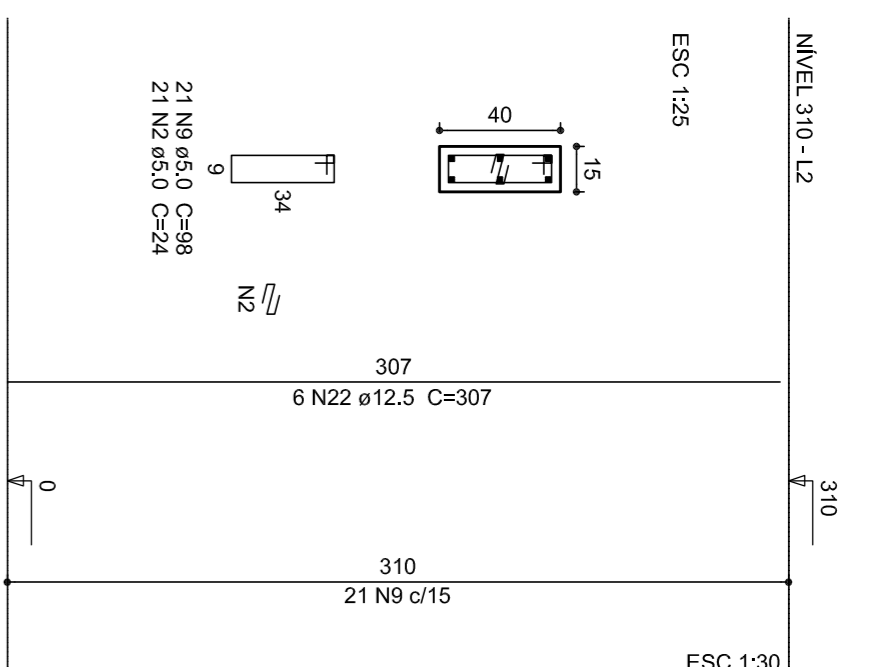
P15=P18=P19=P39=P42=P47=P50=P51=P53=P42=P3



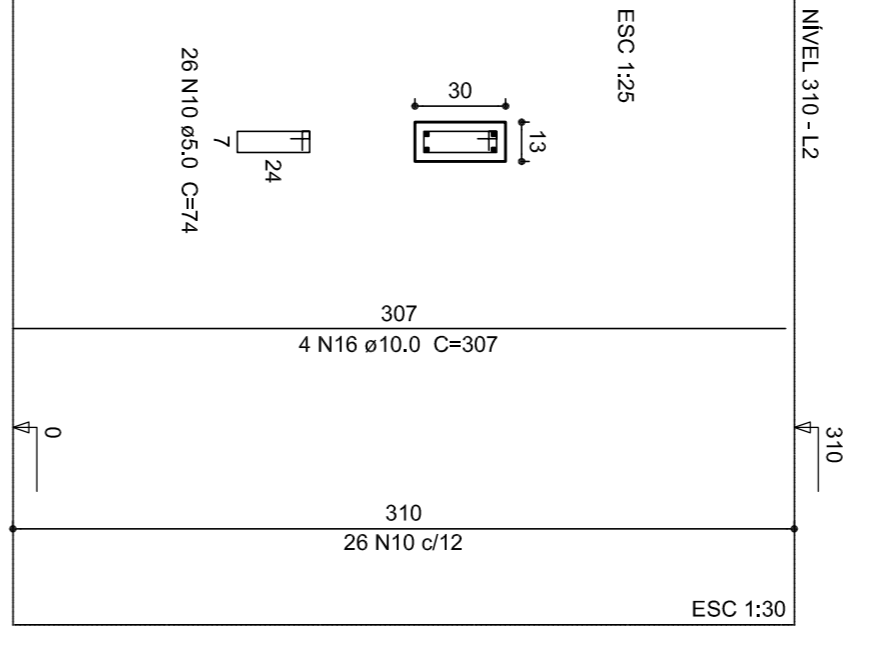
P22



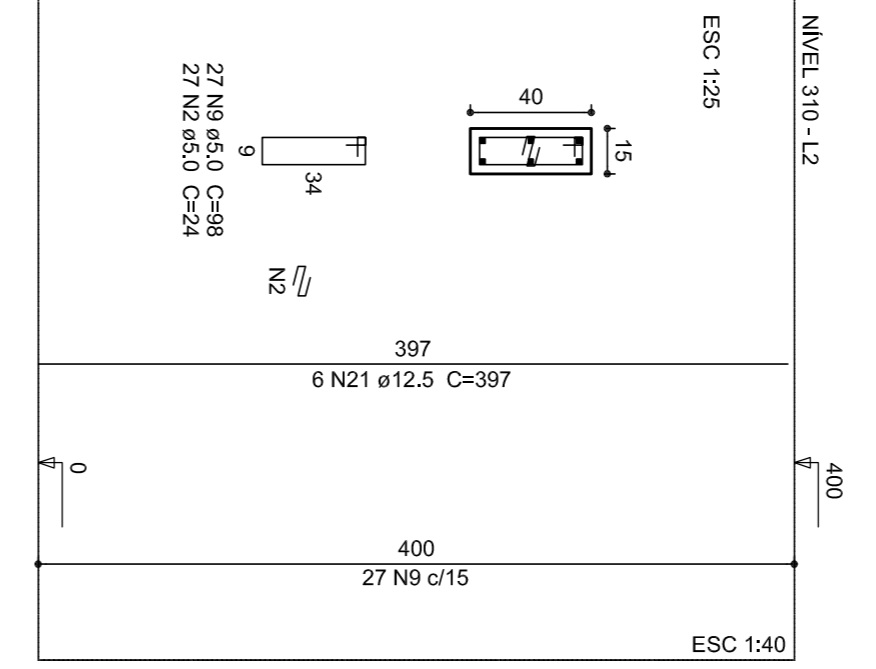
P23=P58



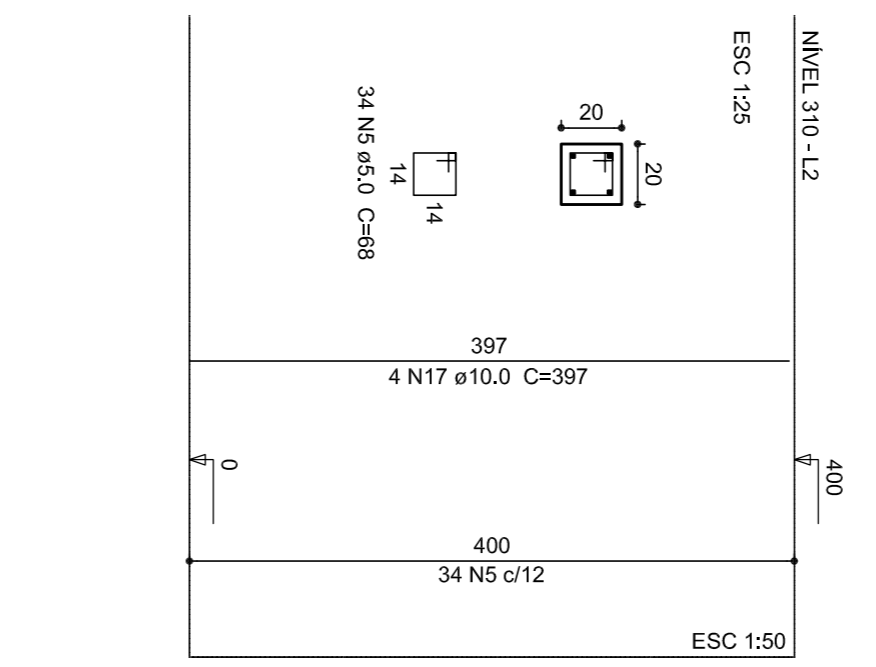
P25=P48=P49=P67=P68=P69=P70



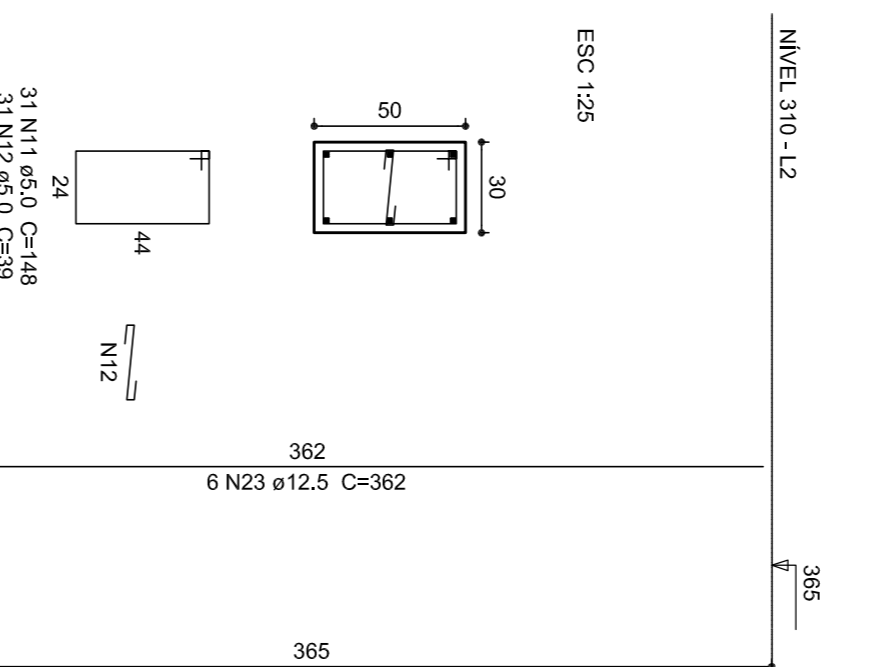
P28=P38=P77



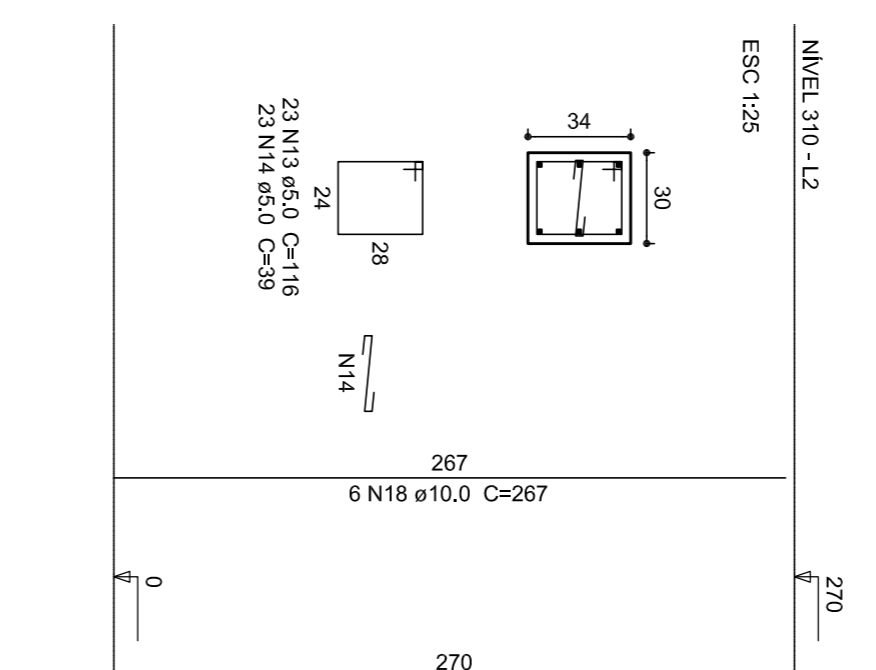
P30=P31=P40=P41=P55=P56



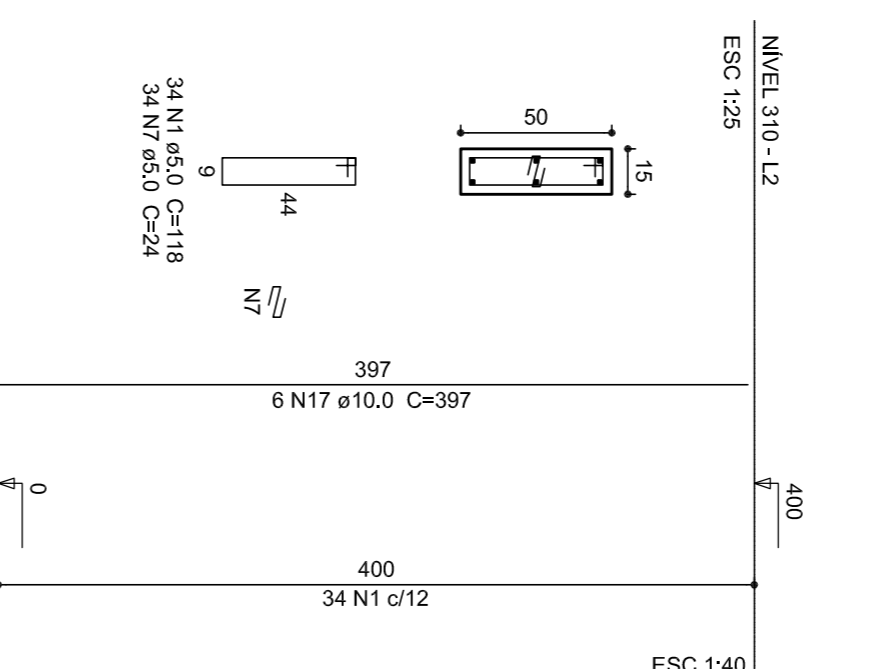
P33



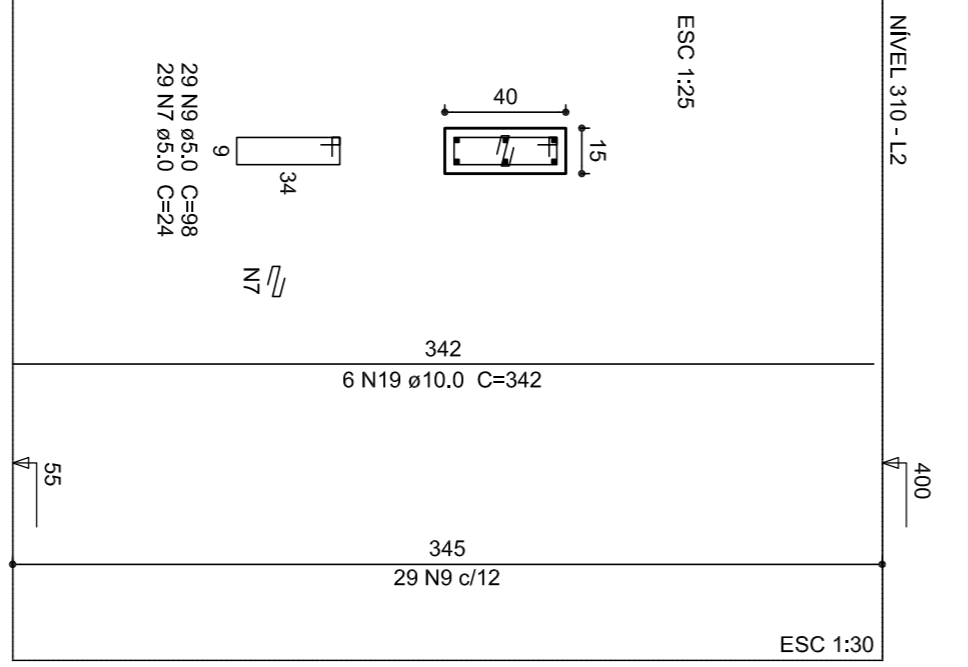
P35=P37



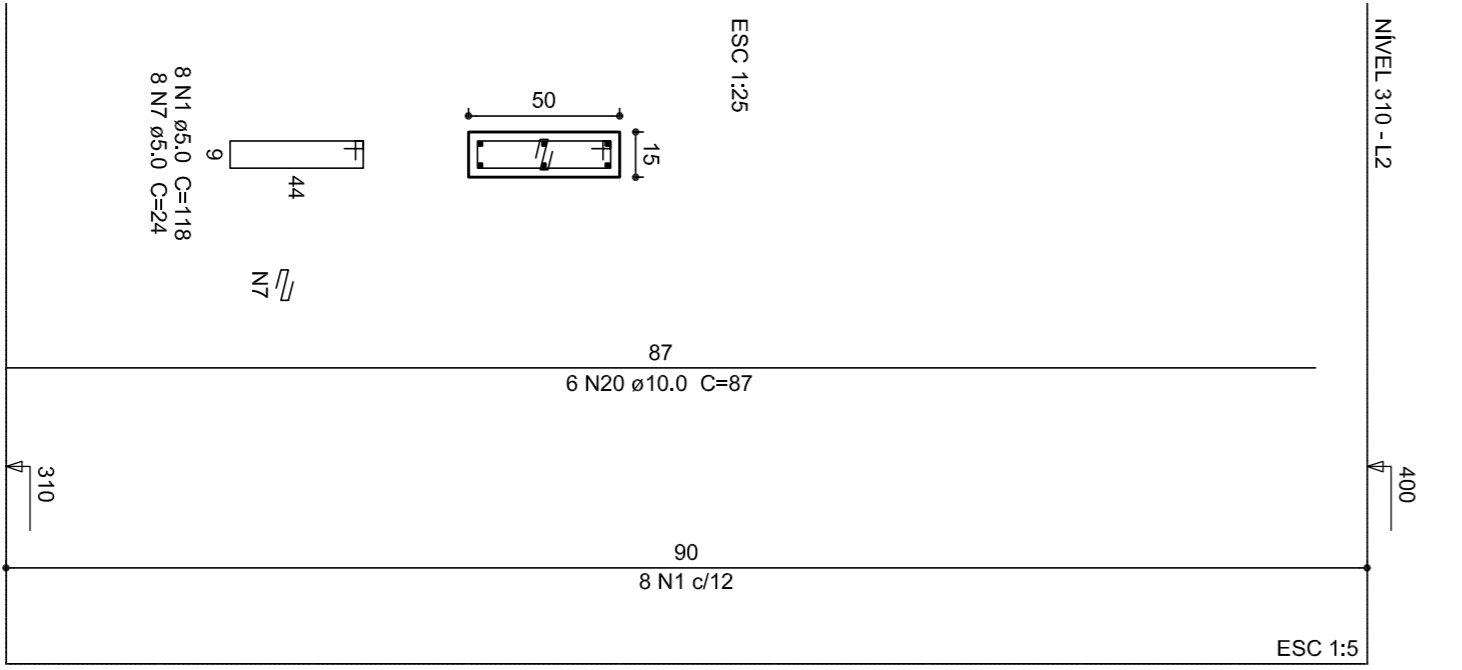
P4=P5=P8=P9=P16=P17=P24=P26=P27=P44=P43



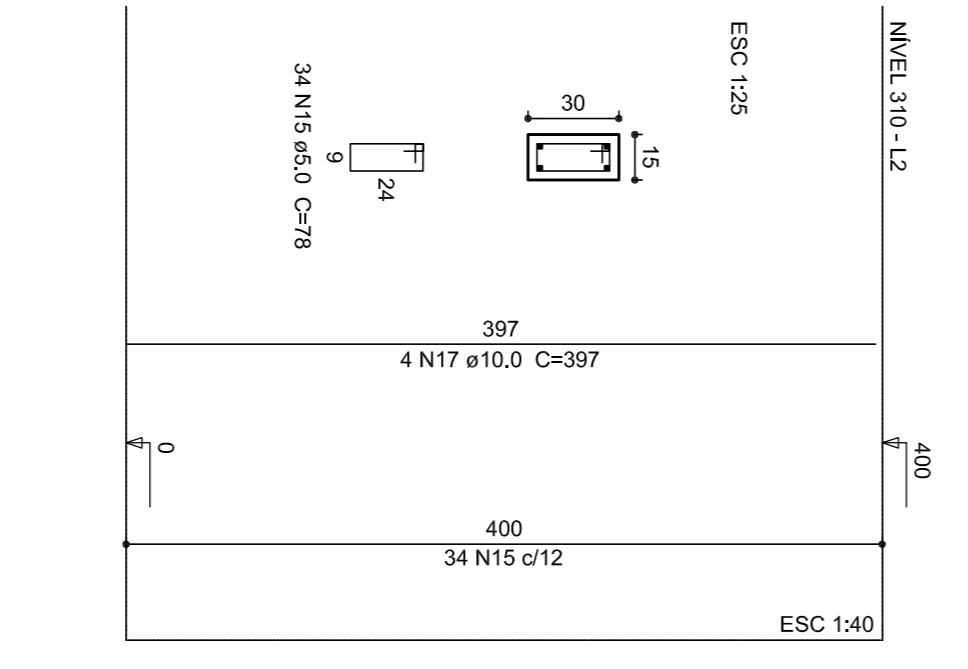
P45



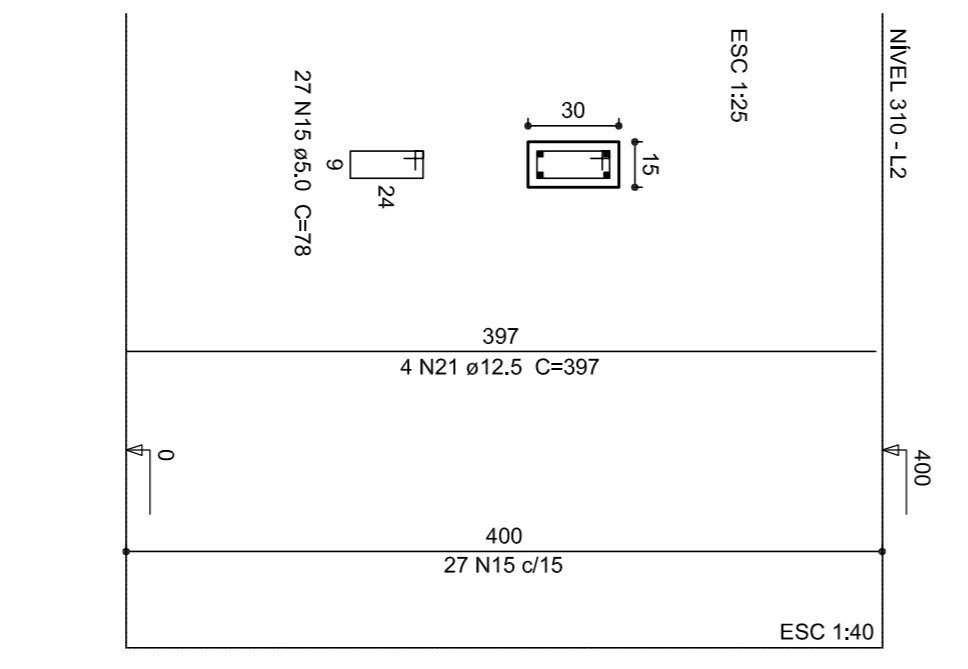
P57



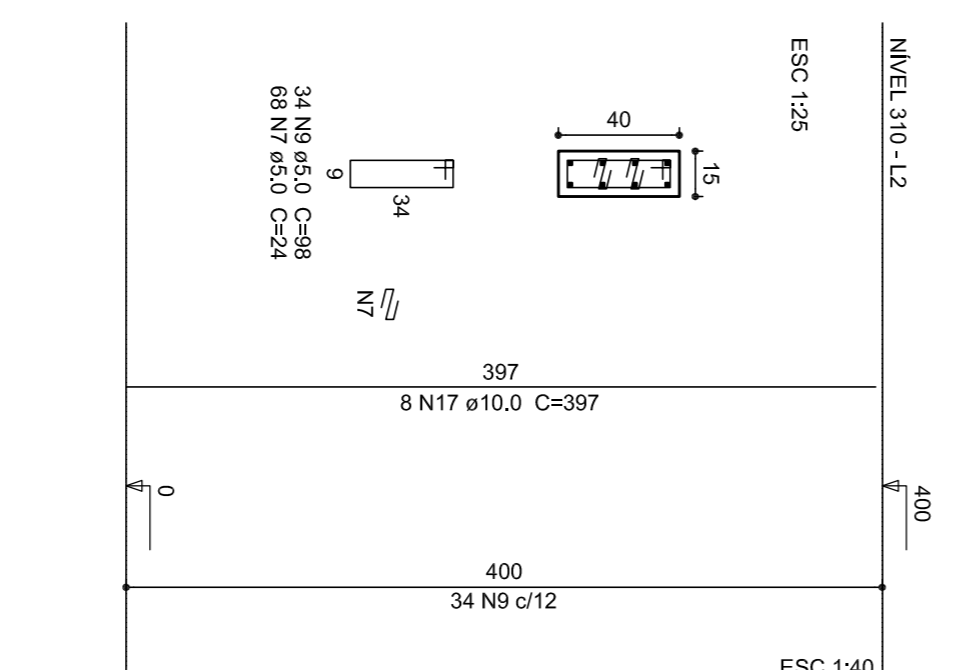
P6=P7=P73



P72



P76



Relação do aço

2xP1	2xP2	17xP4
3xP6	6xP10	6xP12
13xP15	P22	2xP23
7xP25	3xP28	6xP30
P33	2xP35	P43
P45	P57	P72
P78		

Resumo do aço

ACO	DIAM (mm)	C.TOTAL (m)	PESO + 10% (kg)
CA50	10,0	1118,5	758,5
CA50	12,5	322,5	341,7
CA50	5,0	2489,7	422,1
PESO TOTAL (kg)			422,1
CA50	1100,2		
CA60	422,1		

Volume de concreto (C=20) = 157,3 m³
Área de forma = 288,23 m²



PROJETO PADRÃO - FNDE

PROPRIETÁRIO: FUNDO NACIONAL DE DESENVOLVIMENTO DA EDUCAÇÃO - FNDE

ENDEREÇO:

MUNICÍPIO - UF:

PROPRIETÁRIO:

RESP. TÉCNICO: CREA

AUTOR DO PROJETO: CAU

DIFLO: CREA

RA:

OBSERVAÇÕES:

PROJETO EXECUTIVO

PROGRAMA PROINFÂNCIA - PROJETO TIPO 2

PROJETO DE ESTRUTURA

COSEQUENÇA: CGEST - Coordenação Geral de Infraestrutura Educacional

PLARES

REVISÃO: R00

ESCALA: 1/75

DATA EMISSÃO: JUNHO/2015

PRONONIA: SCP

FORMATO: A1 (90x11)

11/14

1 PLARES

ESCALA: INDICADA