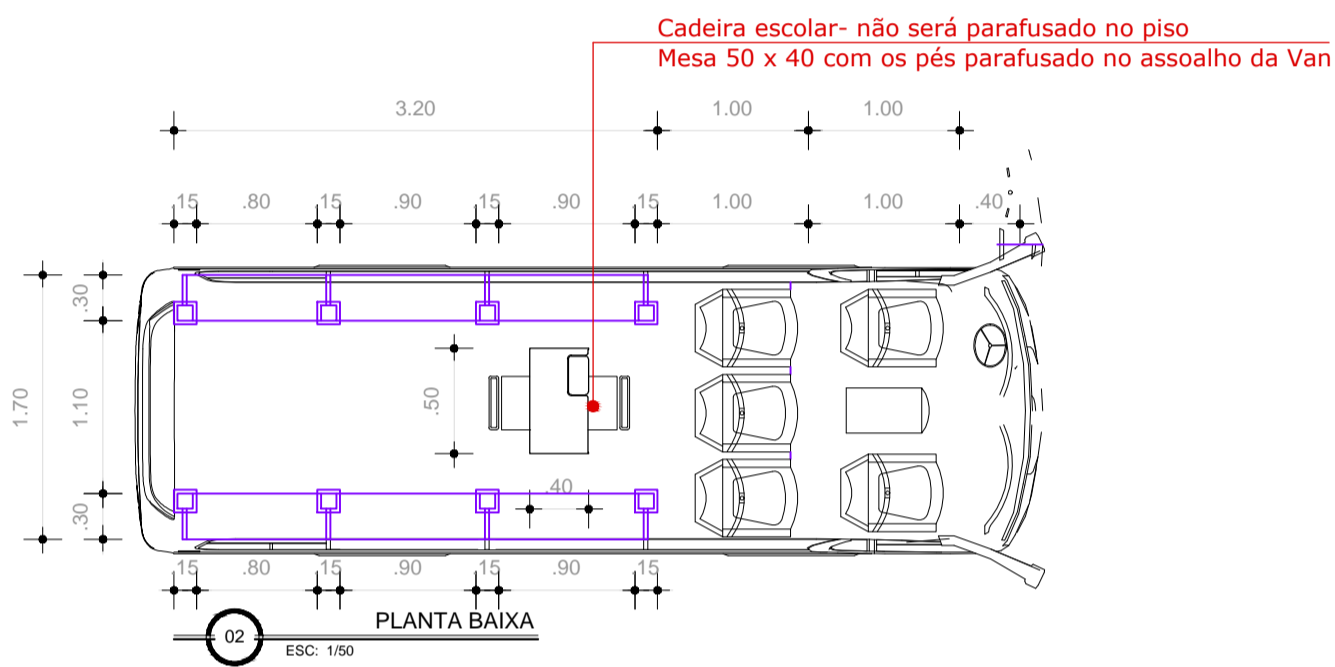
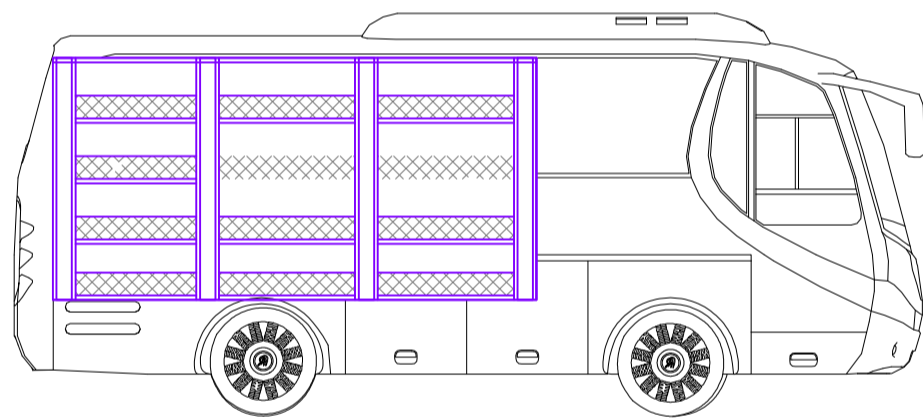


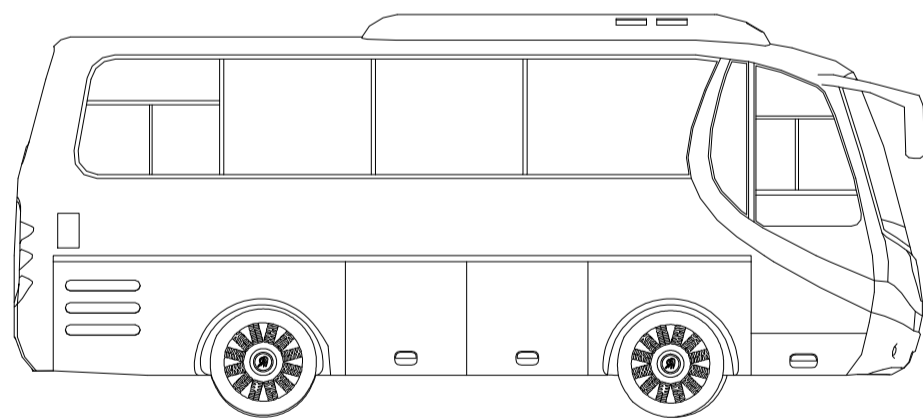
01 VISTA ÁEREA
ESC: 1/50



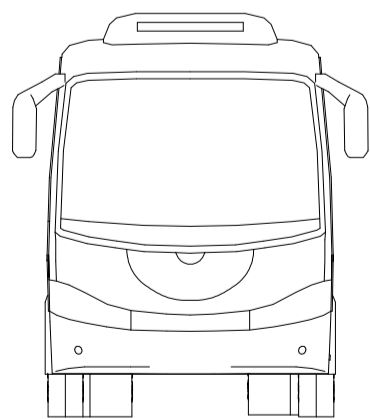
02 PLANTA BAIXA
ESC: 1/50



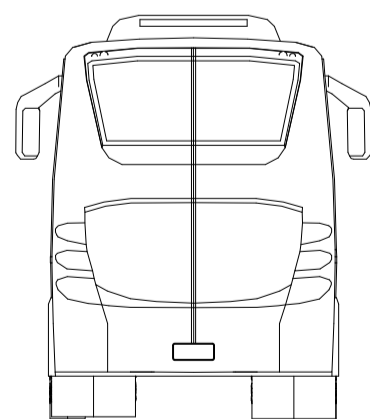
03 CORTE
ESC: 1/50



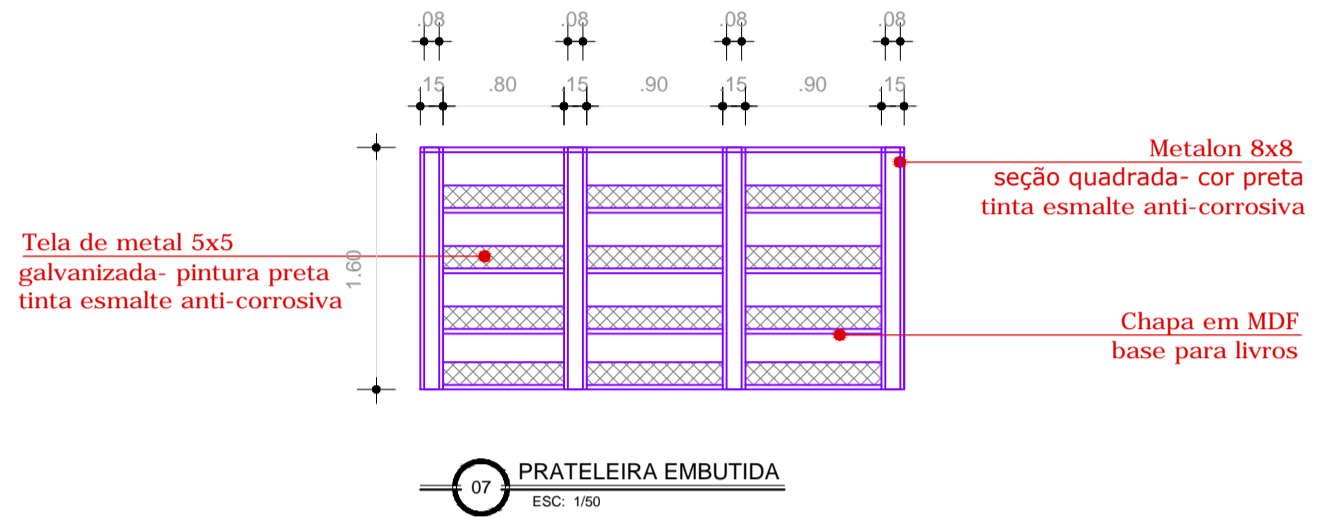
04 VISTA LATERAL
ESC: 1/50



05 VISTA LATERAL
ESC: 1/50



06 VISTA LATERAL
ESC: 1/50



07 PRATELEIRA EMBUTIDA
ESC: 1/50

PREFEITURA MUNICIPAL DE ROSÁRIO DO SUL
ESTADO DO RIO GRANDE DO SUL – BRASIL
SECRETARIA MUNICIPAL DE OBRAS, VIAÇÃO, TRÂNSITO E TRANSPORTE
DEPARTAMENTO DE ENGENHARIA

PROJETO: SALA ITINERANTE DE ATENDIMENTO EDUCACIONAL ESPECIALIZADO	DATA: AGOSTO/ 2024
ENDEREÇO: RUA AMARO SOUTO 2203	ÁREA: 5,40 m ²
RESP. TÉCNICO: ARQUITETO E URBANISTA MORAD S. ZAHNAN CAU: A 46835-5- PORT. Nº 1027/2021	QUADRA: LOTE: ESCALA: 1: 50
	DESENHO:

PROPRIETÁRIO:

PREFEITURA MUNICIPAL DE ROSÁRIO DO SUL
VILMAR OLIVEIRA - PREF. MUNICIPAL

PRANCHA:

UNICA