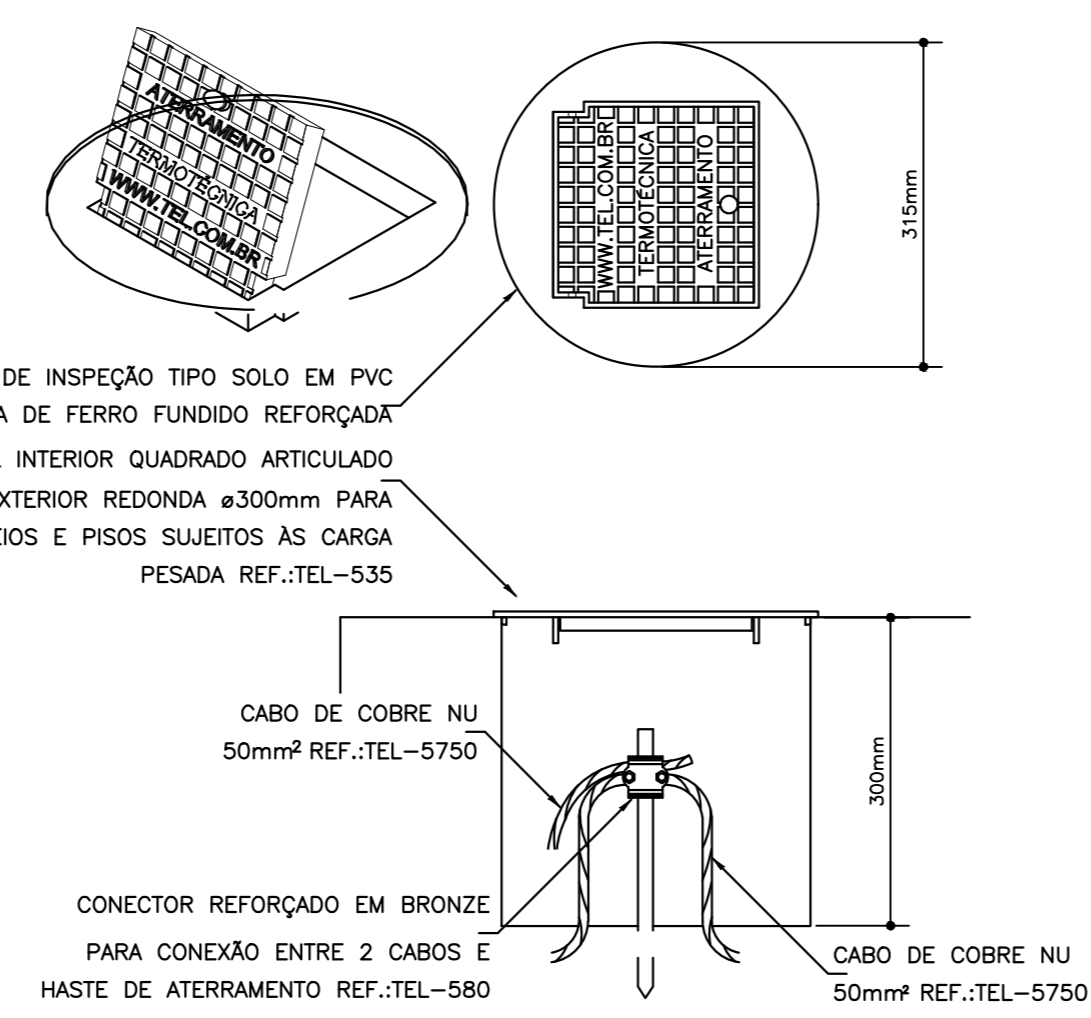


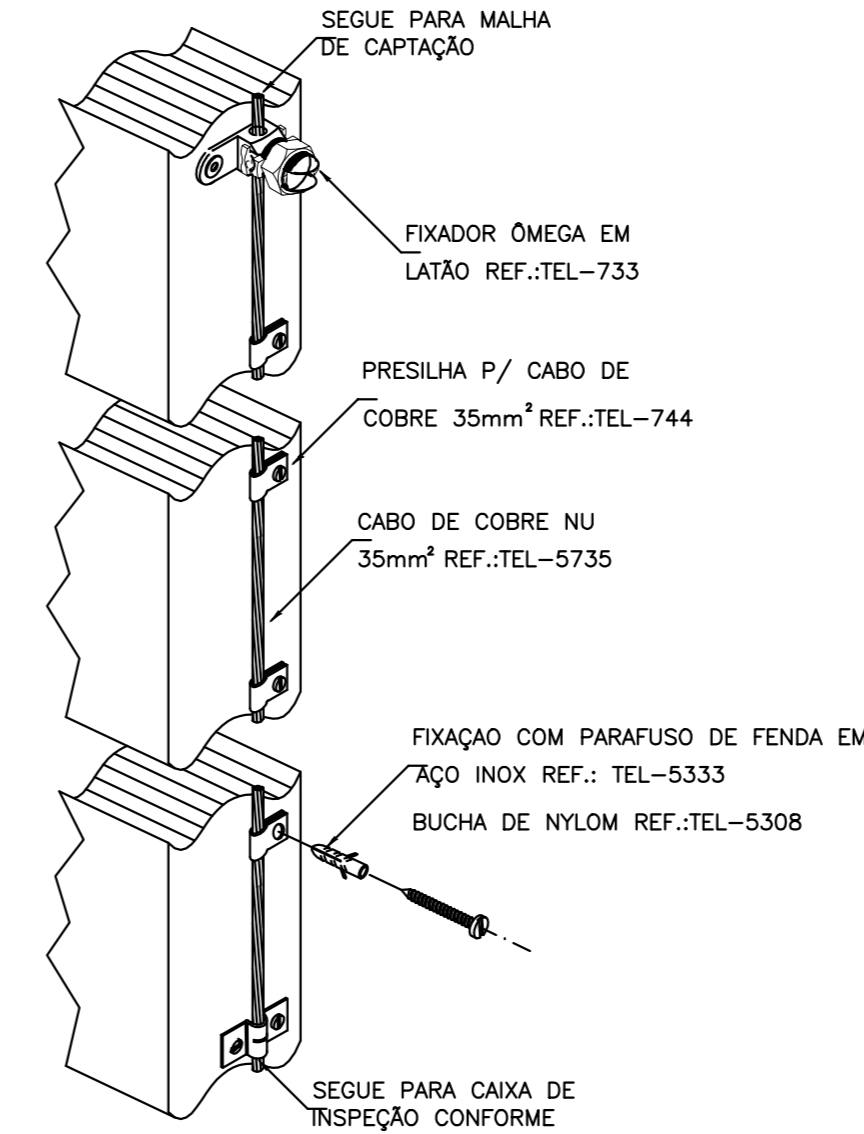
DETALHE DE CAPTOR TIPO FRANKLIN EM MASTRO 2 METROS TELESÓPICO FIXADO POR ABRAÇADEIRA TIPO PORTA BANDEIRA

DETALHE 1 SEM ESCALA



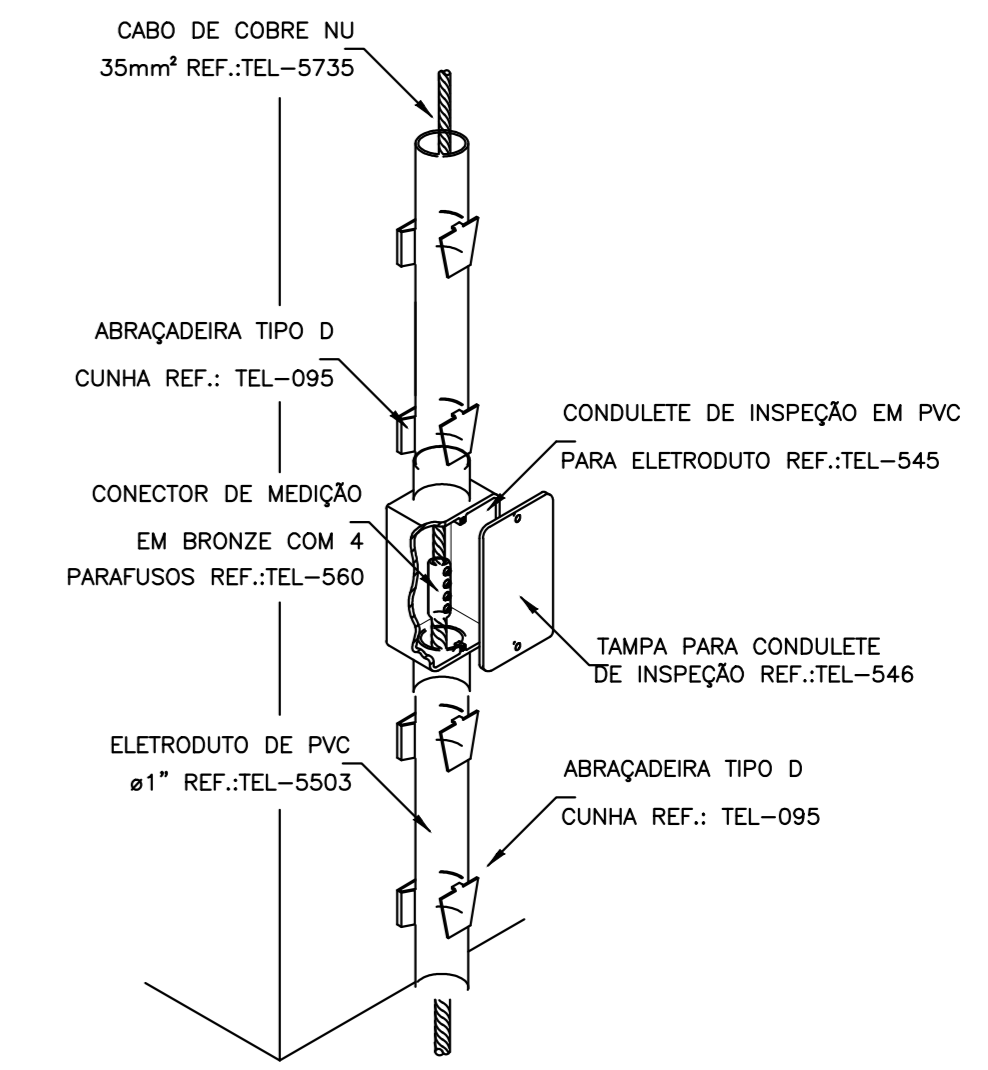
DETALHE DE INSTALAÇÃO DA CAIXA DE INSPEÇÃO TIPO SOLO COM TAMPAS REFORÇADAS PARA CONEXÃO DAS MALHAS

DETALHE 2 SEM ESCALA



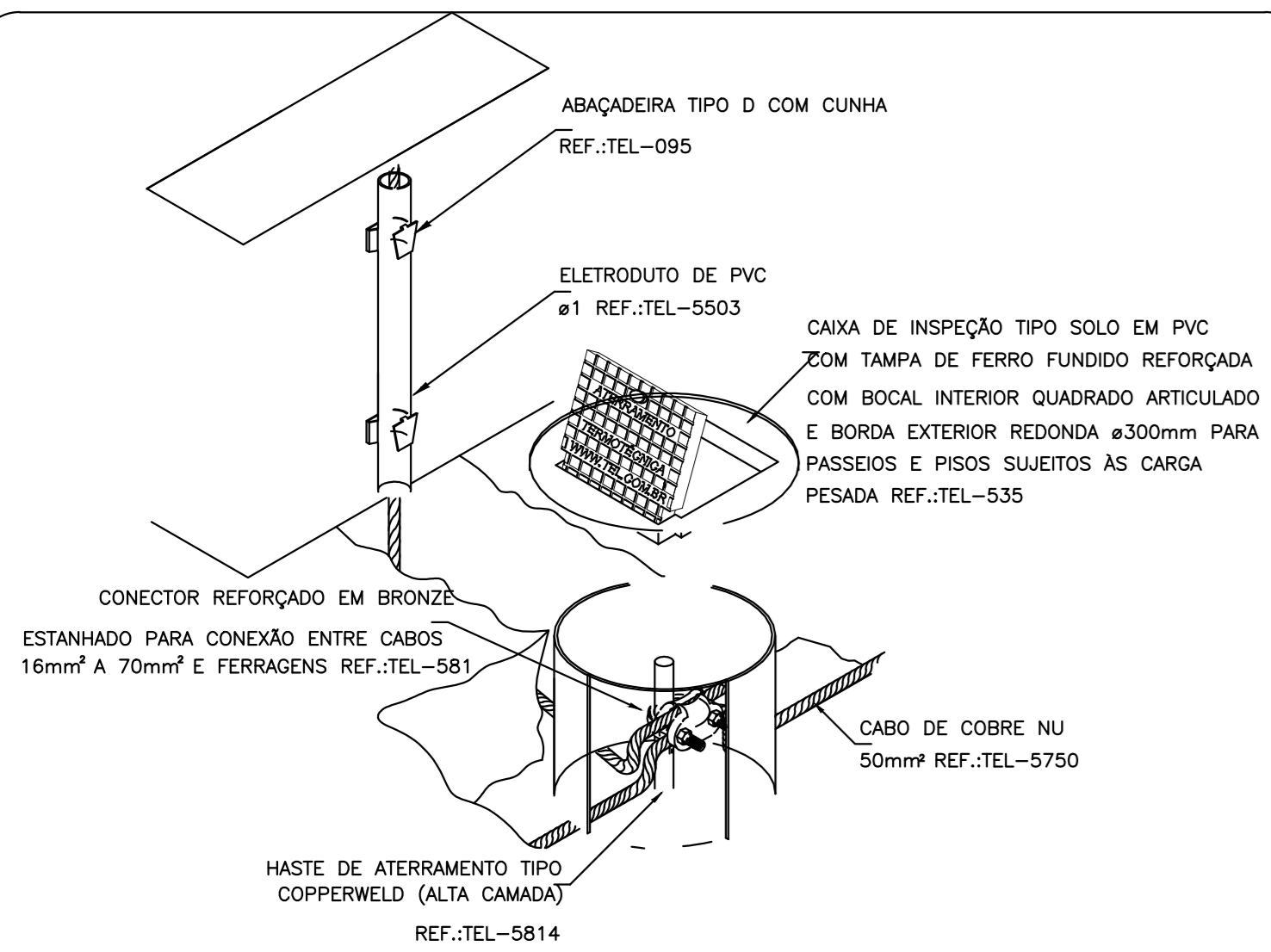
DETALHE DA FIXAÇÃO DO CABO DE DESCIDA

DETALHE 3 SEM ESCALA



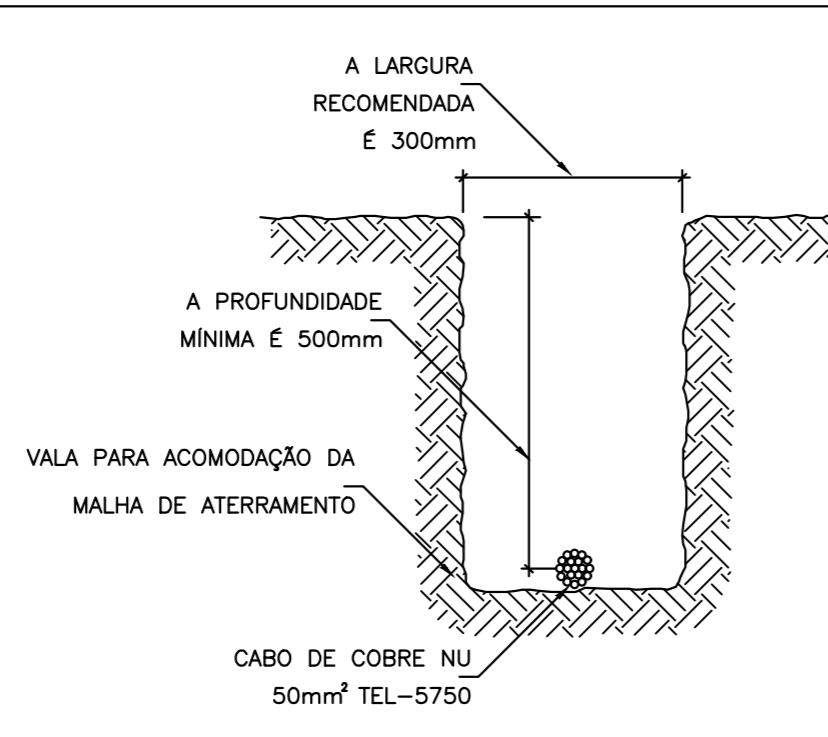
INSTALAÇÃO DA CAIXA PARA INSPEÇÃO

DETALHE 4 SEM ESCALA



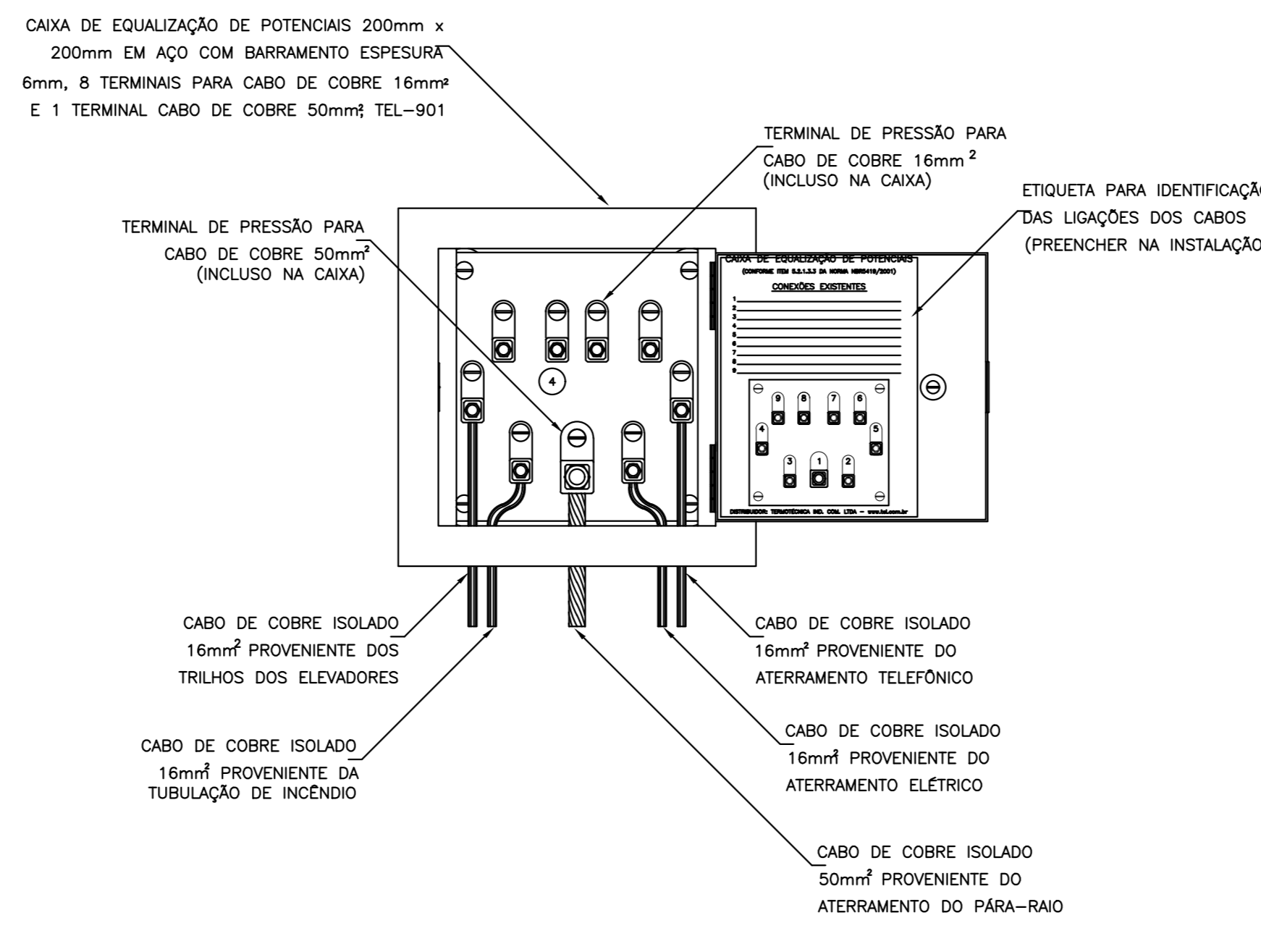
DETALHE DE UTILIZAÇÃO DA CAIXA DE INSPEÇÃO TIPO SOLO

DETALHE 5 SEM ESCALA



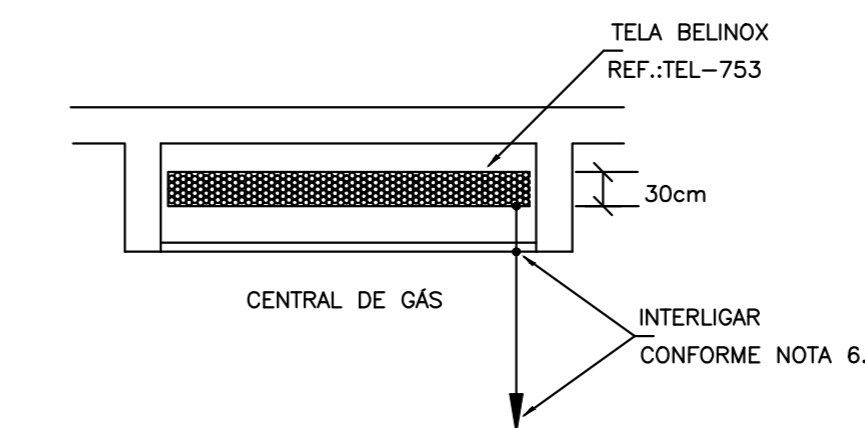
DETALHE DA VALA DA MALHA DE ATERRAMENTO

DETALHE 6 SEM ESCALA



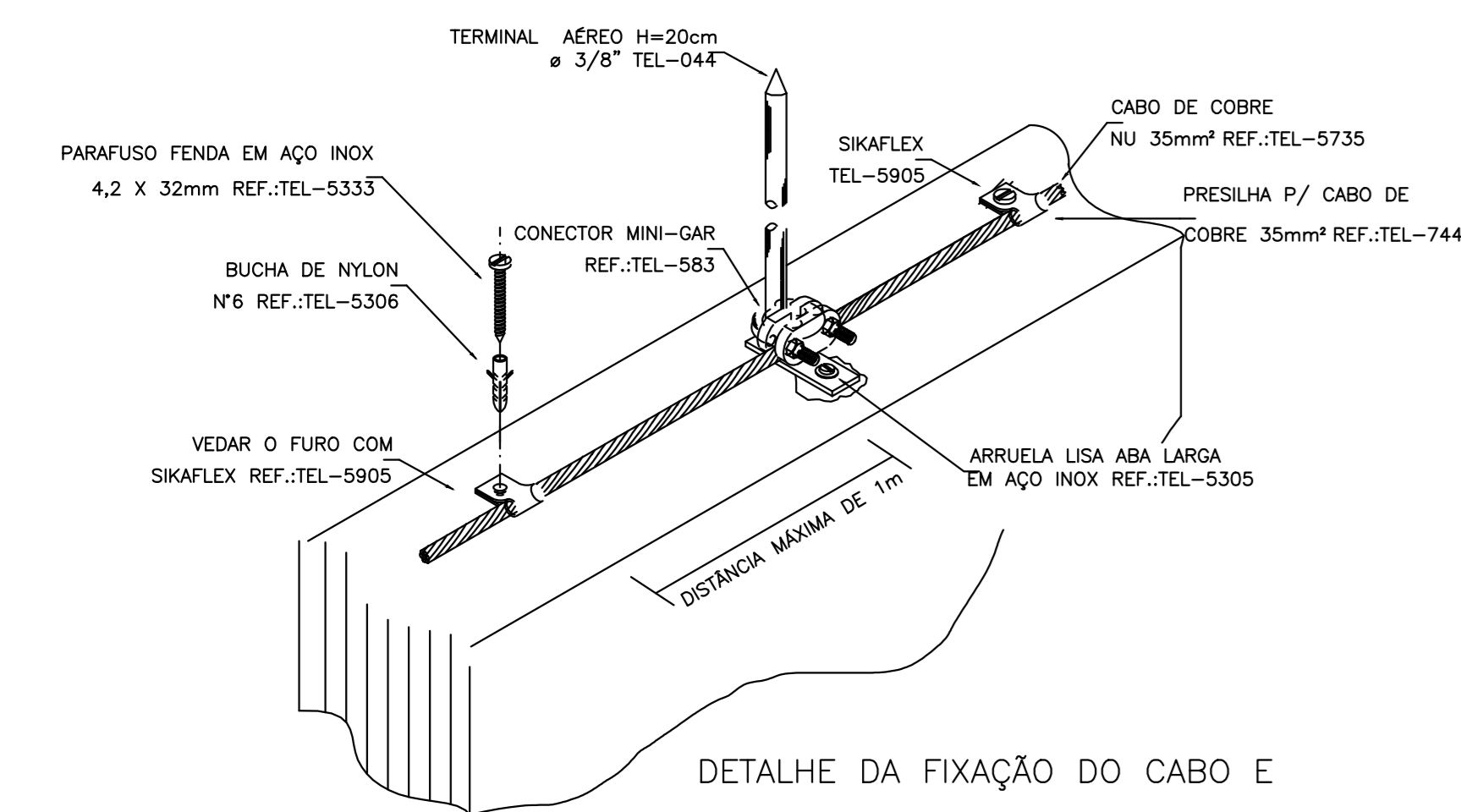
EXEMPLO DE LIGAÇÕES POSSÍVEIS NA CAIXA DE EQUALIZAÇÃO (LEP/TAP)

DETALHE 7 SEM ESCALA



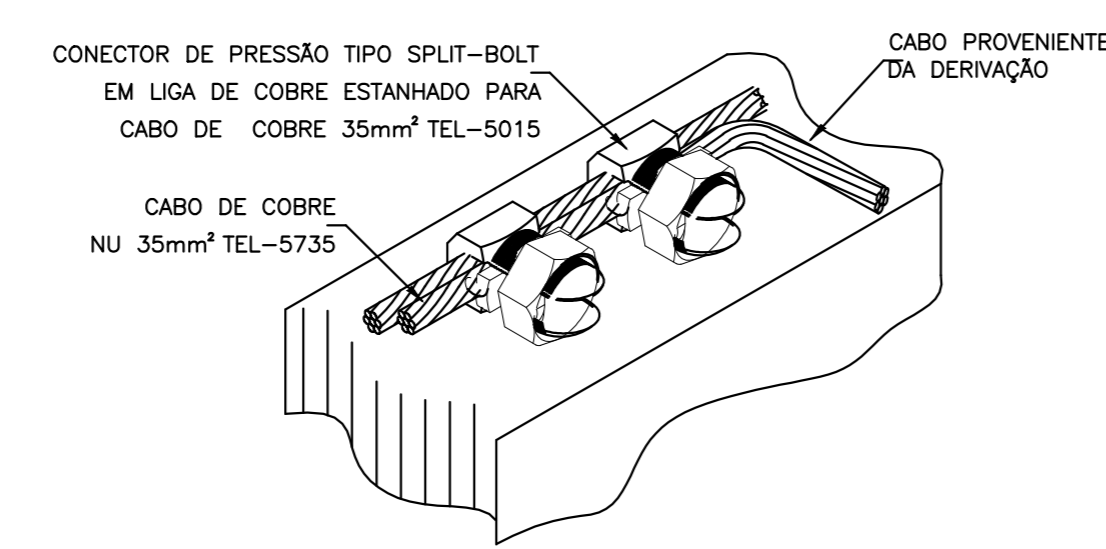
DETALHE DE EQUALIZAÇÃO DA CENTRAL DE GÁS

DETALHE 8 SEM ESCALA



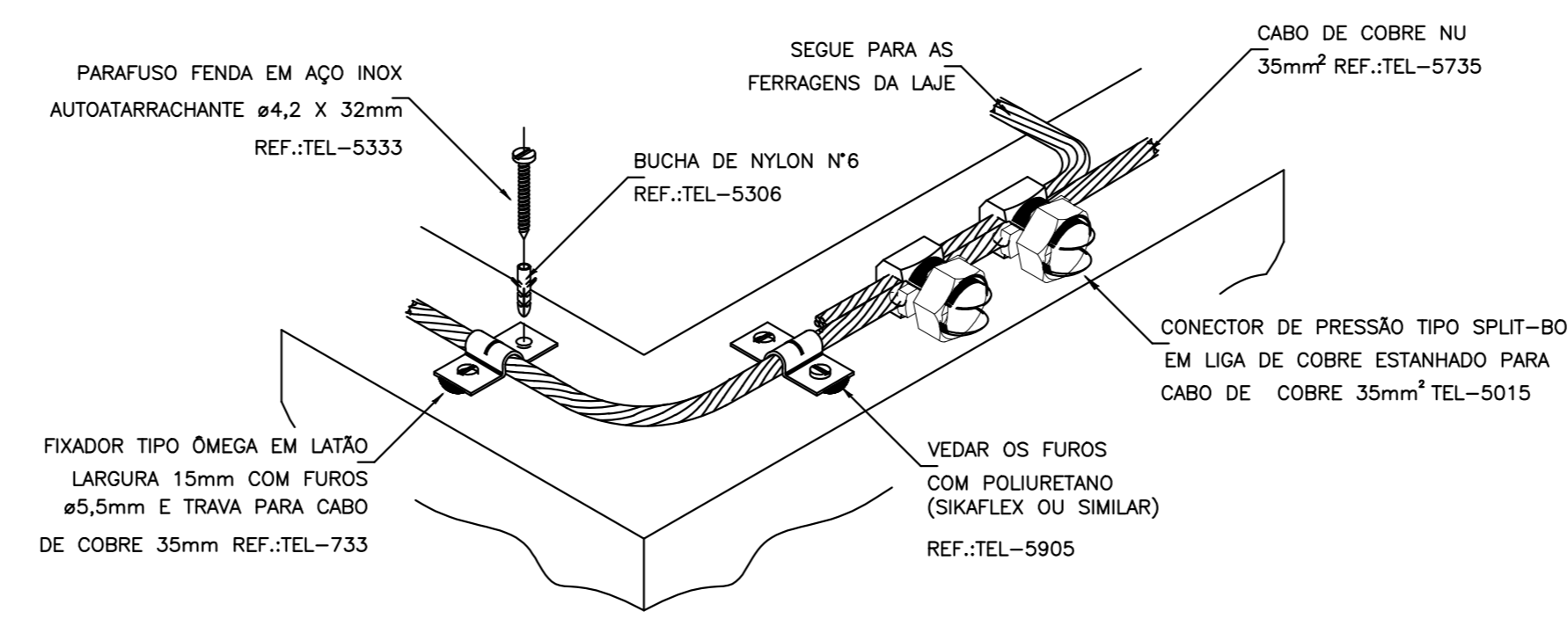
DETALHE DA FIXAÇÃO DO CABO E TERMINAL AÉREO NA ALVENARIA

DETALHE 9 SEM ESCALA



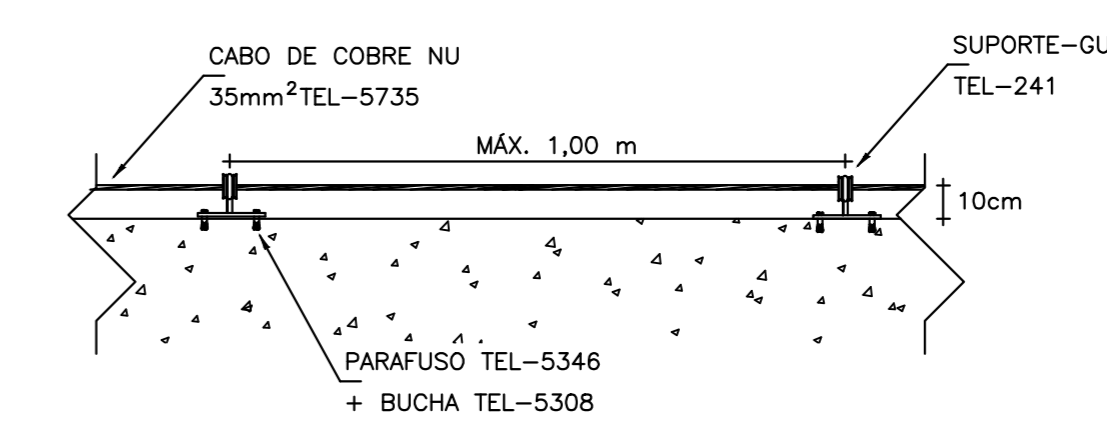
DETALHE DE DERIVAÇÃO DO CABO DE GAIOLA

DETALHE 10 SEM ESCALA



DETALHE DO TRAVAMENTO DE CABO PARA MUDANÇA DE DIREÇÃO

DETALHE 11 SEM ESCALA



CABO FIXADO ATRAVÉS DE SUPORTE-GUIA CURTO TEL-241 E TERMINAL AÉREO TEL-043

DETALHE 12 SEM ESCALA

| PROJETO SPDA | | | |
|---|---------------------------|---|-------------------------------|
| CLIENTE: SECRETARIA DE ATENÇÃO ESPECIALIZADA A SAÚDE | | 3 | |
| CONTRATADO: LUCAS CASTELO MOTA | OBRA: MINISTÉRIO DA SAÚDE | Número Cliente: 08/2024 | |
| CREA: 141046978-0 | PROJETO: | UBS 1 | |
| PRO: 31/07/2024 | VERIF: 31/07/2024 | APROV: 31/07/2024 | UNIDADE (EXCETO INDICADO): CM |
| TÍTULO: PLANTA DO PAVIMENTO SUPERIOR E LEGENDA | | REFERÊNCIA: (1) DIEDRO | |
| REVIS: 00 | | MOD: EST | REVISÃO: 00 |
| SPDA | | ESCALA: INDICADAS NO DESENHO 00003 | FOLHA: 03/03 |
| PREFEITURA MUNICIPAL DE ROSÁRIO DO SUL ESTADO DO RIO GRANDE DO SUL - BRASIL SECRETARIA MUNICIPAL DE OBRAS, VIAGEM, TRÂNSITO E TRANSPORTE DEPARTAMENTO DE ENGENHARIA | | | |
| OBRA: UNIDADE BÁSICA DE SAÚDE - PORTE 1 | | DATA: FEVEREIRO 2025 | |
| ENDEREÇO: RUA CLEMENTE DUARTE S/N | | ÁREA TERRENO: 1.400,00 m² | |
| PROJETO: PROJETO SPDA - 03 | | ÁREA EDIFICAÇÃO: 471,00 m² | |
| RESP. TÉCNICOS: | | ESCALA: 1:50 | |
| ENGRº CIVIL THIAGO DIAS RIBEIRO CREA: RS 221.061 | | PRANCHAS: 1/1 | |
| ENGRº CIVIL BRUNO LOPES DE OLIVEIRA CREA: RS 239.927 | | PREFEITURA MUNICIPAL DE ROSÁRIO DO SUL MARCOS PAULO S. DA LUZ - PREFEITO MUNICIPAL | |