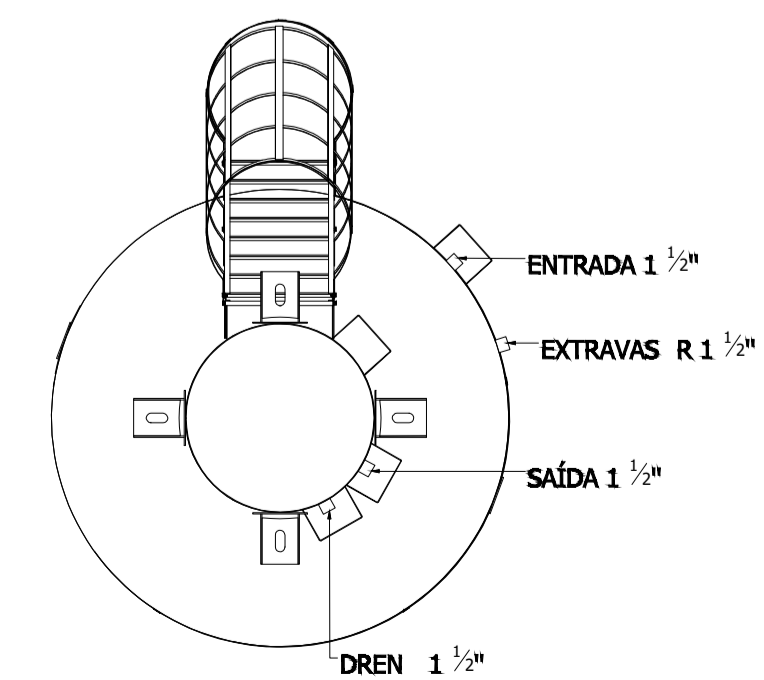
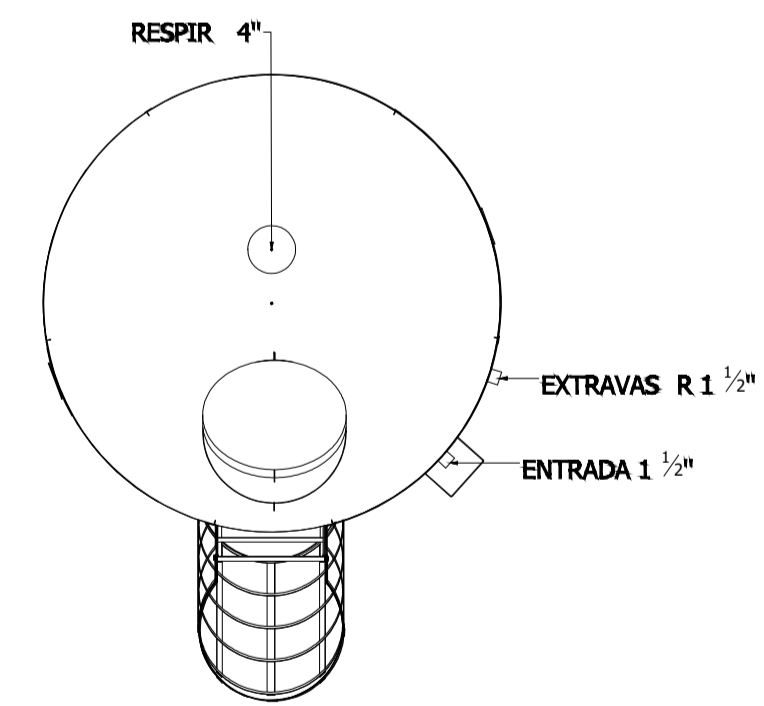
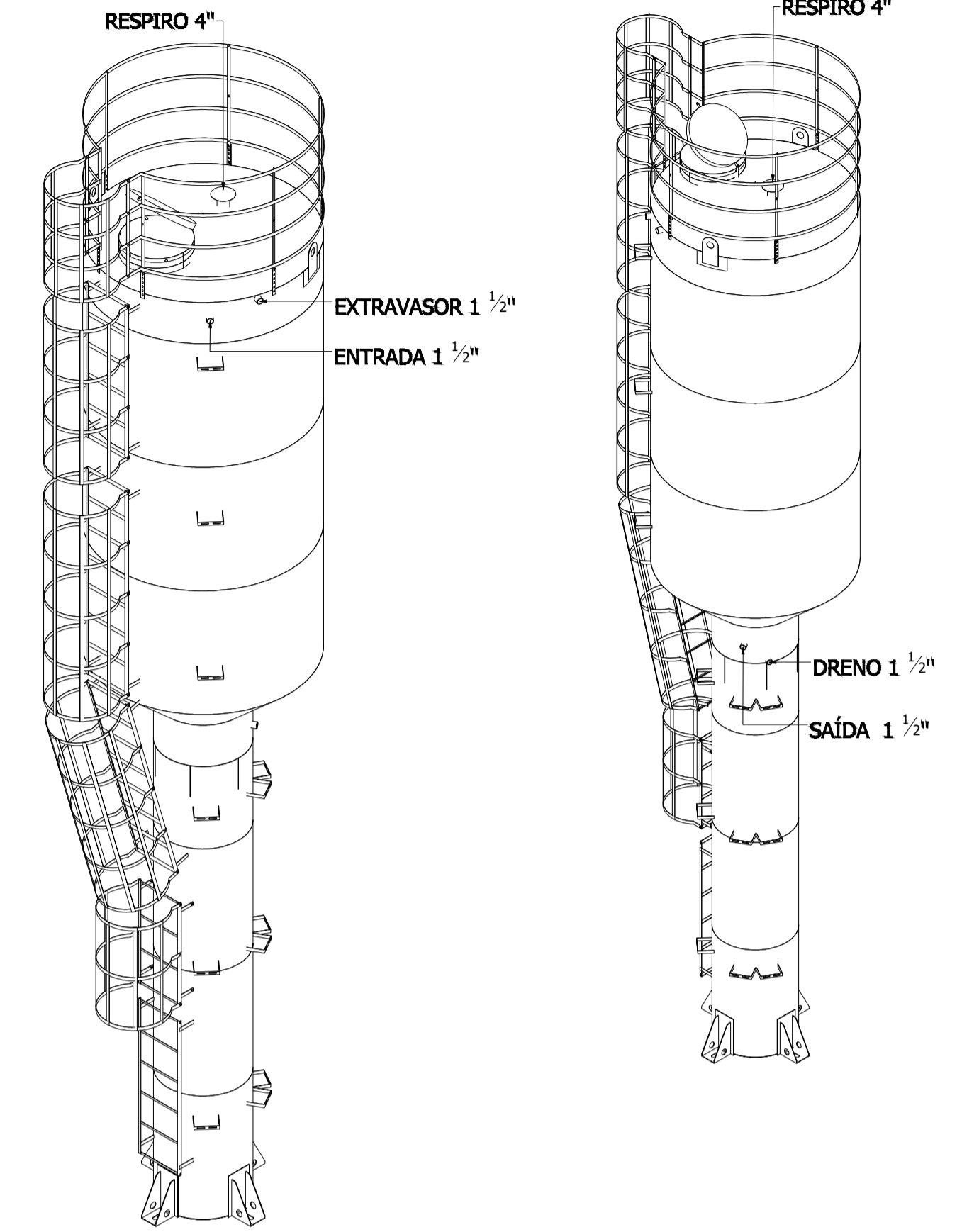


PLANTA - HIDRÁULICO - COBERTURA
ESC. 1/50

Legenda de condutos - COBERTURA 1	
Água fria	



PROJETO HIDROSSANITÁRIO				
PROJETO: Tábua Henrique Pereira Fonseca HIDROSSANITÁRIO: Rua Hebeles, Nº21, Vila Nova Faria - MS CREA/MS: 284463/D Email: eng.henriquepereira@gmail.com		SECRETARIA DE ATENÇÃO PRIMÁRIA À SAÚDE OBRA: CONSTRUÇÃO DE IMÓVEL COMERCIAL URS PORTE 1		2
DATA: 31/07/2024 NOME:	VÍZIO:	UNIDADE: (EXCETO INDICADO) CEM	REFERÊNCIA: (1° DRENO) 	Número Cliente: 47/2024
ESCALA: INDICADAS NO DESENHO 00001		TÍTULO: PLANTA HIDRÁULICO COBERTURA, NOTAS, LEGENDAS.		
HIDR:		MOD:	REVISÃO:	FOLHA:
PREFEITURA MUNICIPAL DE ROSÁRIO DO SUL ESTADO DO RIO GRANDE DO SUL - BRASIL SECRETARIA MUNICIPAL DE OBRAS, VIAÇÃO, TRÂNSITO E TRANSPORTE DEPARTAMENTO DE ENGENHARIA				
OBRA: UNIDADE BÁSICA DE SAÚDE - PORTE 1		DATA: FEVEREIRO 2025		
ENDEREÇO: RUA ALAN KARDEC S/N		ÁREA TERRENO: 1.400,00 m²		
PROJETO: PROJETO HIDROSSANITÁRIO - 02		ÁREA EDIFICAÇÃO: 471,00 m²		
RESP. TÉCNICOS: ENG.º CIVIL THIAGO DIAS RIBEIRO CREA: RS 221.951 ENG.º CIVIL BRUNO LOPES DE OLIVEIRA CREA: RS 239.927		PROPRIETÁRIO: PREFEITURA MUNICIPAL DE ROSÁRIO DO SUL MARCOS PAULO S. DA LUZ - PREFEITO MUNICIPAL		FRANCHA: 1/1