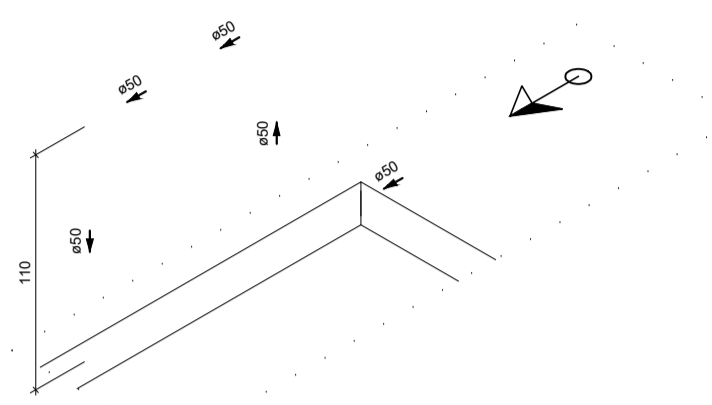
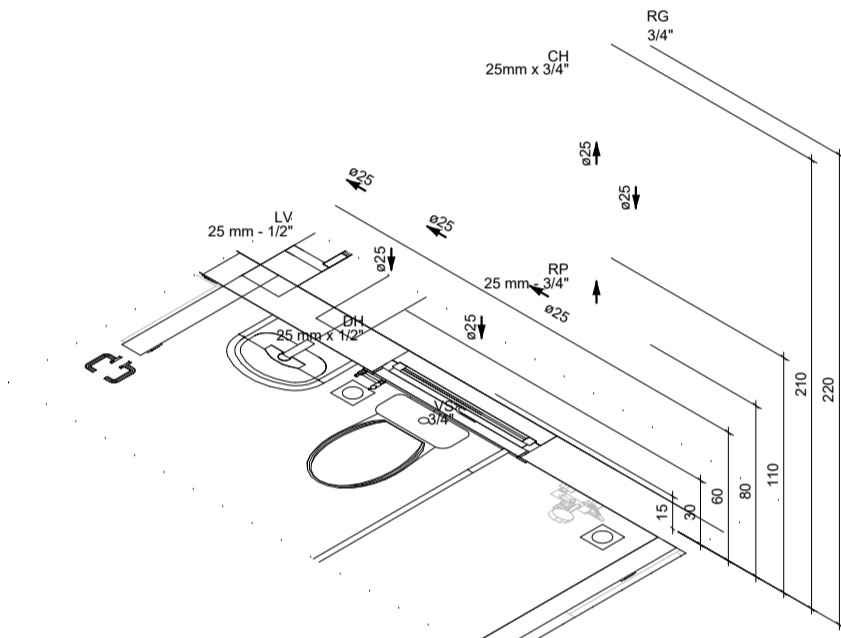


Legenda de condutos - TERREO
Alimentação

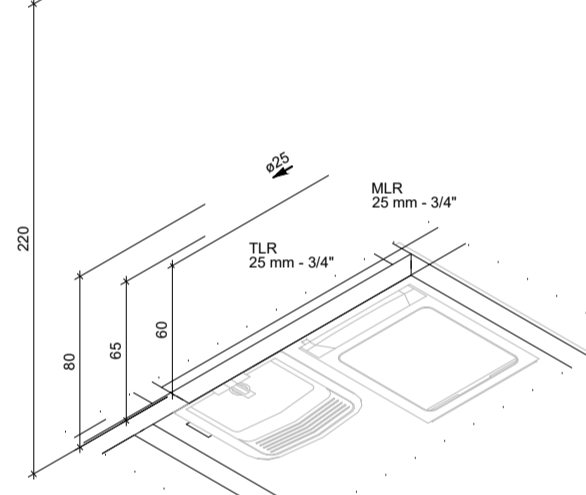


DETALHE HID-1
1:25

Legenda das indicações - TERREO
CH Chuveiro - 25mm x 3/4"
DH Ducha Higiénica com Joelho de 90° - 25 mm x 1/2"
LV Lavatório com pedço de 90° - 25 mm - 1/2"
RP Registro de Pressão com PVC soldável - 25 mm - 3/4"
RG Registro de gaveta c/canoço cromada c/PVC soldável - 3/4"
VS Vaso sanitário com calva acoplada - 3/4"

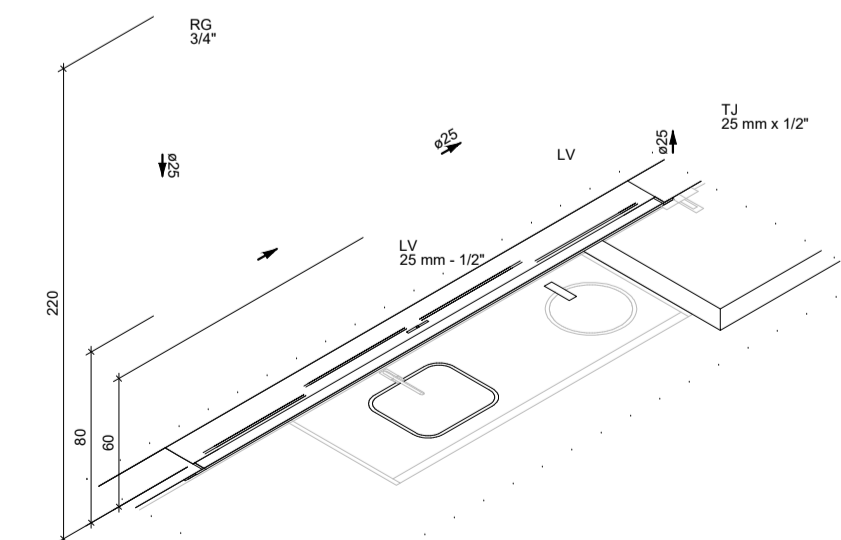


DETALHE HID-5
1:25



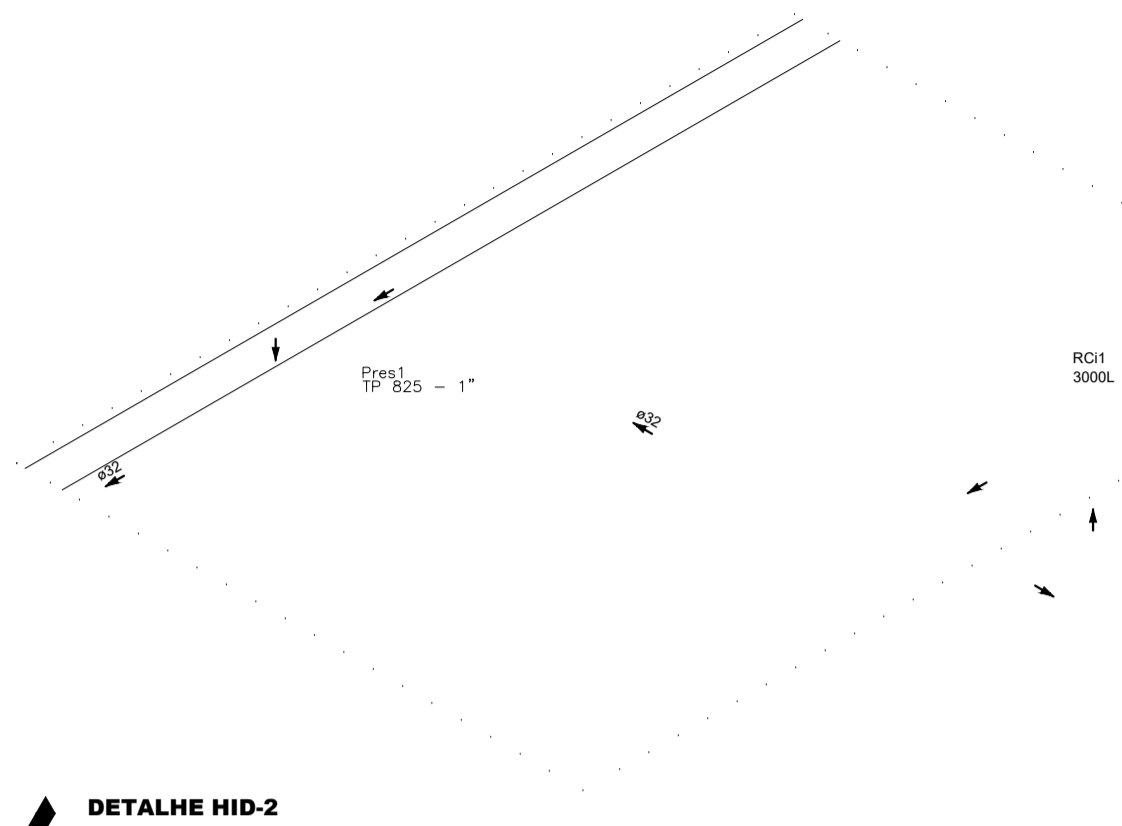
DETALHE HID-6
1:25

Legenda das indicações - TERREO
LV Lavatório com pedço de 90° - 25 mm - 1/2"
RG Registro de gaveta c/canoço cromada c/PVC soldável - 3/4"
TJ Tomreira de Jardim com pedço 90° - 25 mm x 1/2"



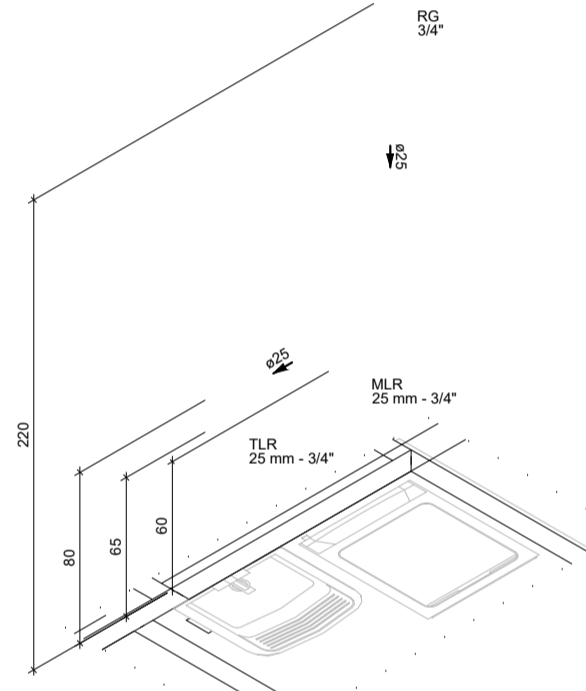
DETALHE HID-11
1:25

Legenda de condutos - TERREO
Água fria (Frio)
Alimentação



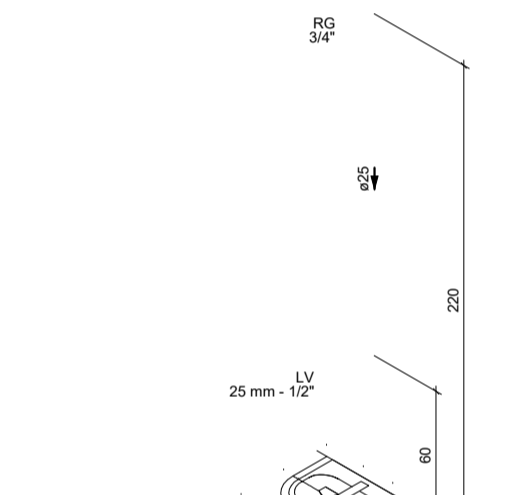
DETALHE HID-2
1:25

Legenda das indicações - TERREO
MLR Máquina de lavar roupa com pedço de 90° - 25 mm - 3/4"
RG Registro de gaveta c/canoço cromada c/PVC soldável - 3/4"
TLR Tanque de lavar com pedço de 90° - 25 mm - 3/4"



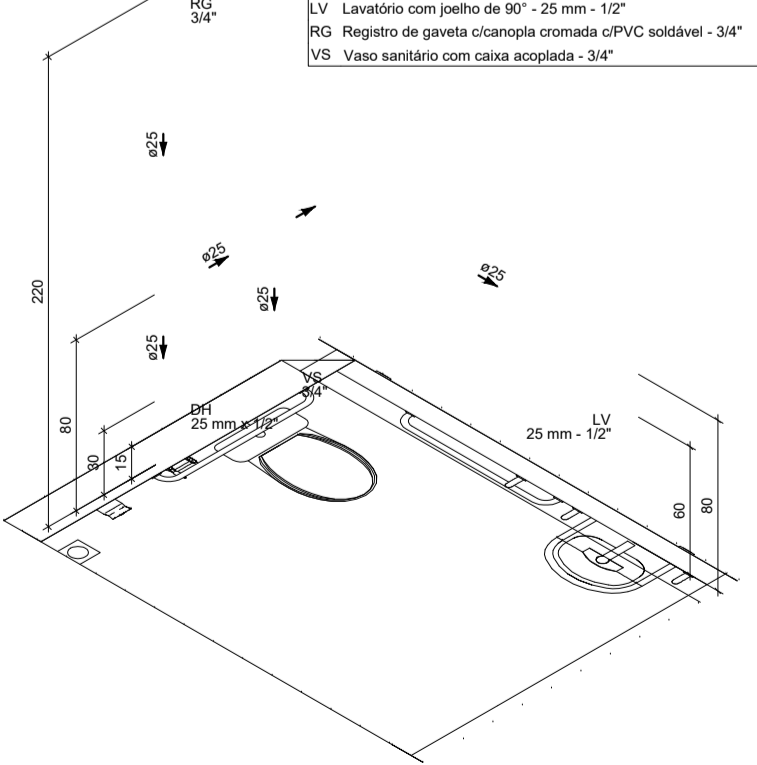
DETALHE HID-7
1:25

Legenda das indicações - TERREO
LV Lavatório com pedço de 90° - 25 mm - 1/2"
RG Registro de gaveta c/canoço cromada c/PVC soldável - 3/4"



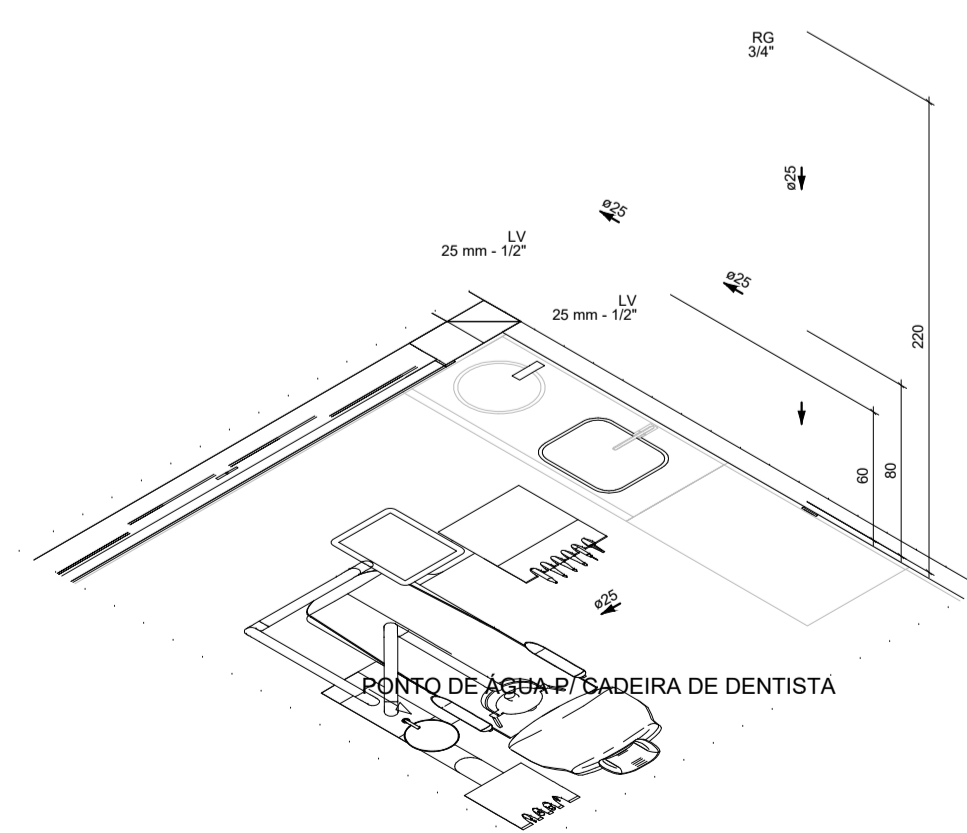
DETALHE HID-12
1:25

Legenda das indicações - TERREO
DH Ducha Higiénica com Joelho de 90° - 25 mm x 1/2"
LV Lavatório com pedço de 90° - 25 mm - 1/2"
RG Registro de gaveta c/canoço cromada c/PVC soldável - 3/4"
VS Vaso sanitário com calva acoplada - 3/4"



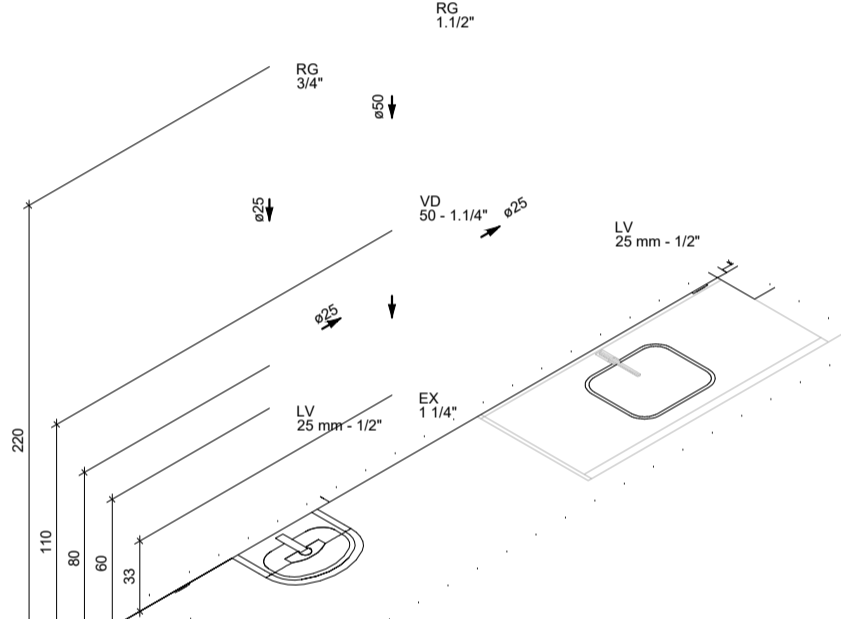
DETALHE HID-13
1:25

Legenda das indicações - TERREO
LV Lavatório com pedço de 90° - 25 mm - 1/2"
RG Registro de gaveta c/canoço cromada c/PVC soldável - 3/4"



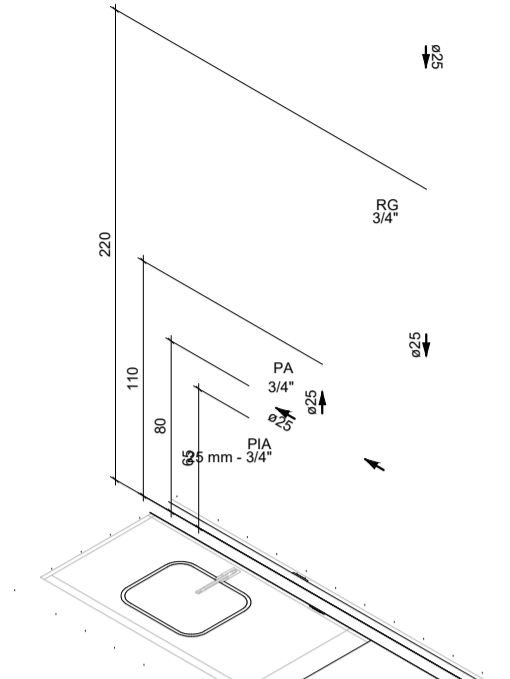
DETALHE HID-8
1:25

Legenda das indicações - TERREO
EX Exporço com válvula de descarga - 1.1/4"
LV Lavatório com pedço de 90° - 25 mm - 1/2"
RG Registro de gaveta c/canoço cromada c/PVC soldável - 1.1/2"
RG Registro de gaveta c/canoço cromada c/PVC soldável - 3/4"
VD Válvula de descarga c/PVC soldável - 50 - 1.1/4"



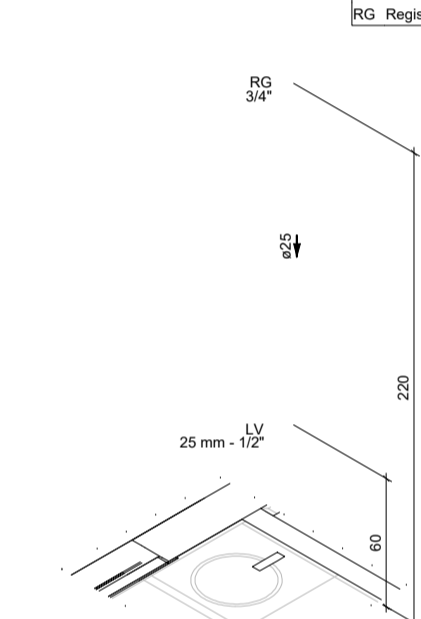
DETALHE HID-3
1:25

Legenda das indicações - TERREO
PA Pia de cozinha com pedço de 90° - 25 mm - 3/4"
PA Purificador de água - 3/4"
RG Registro bruto gaveta ABNT c/PVC soldável - 3/4"



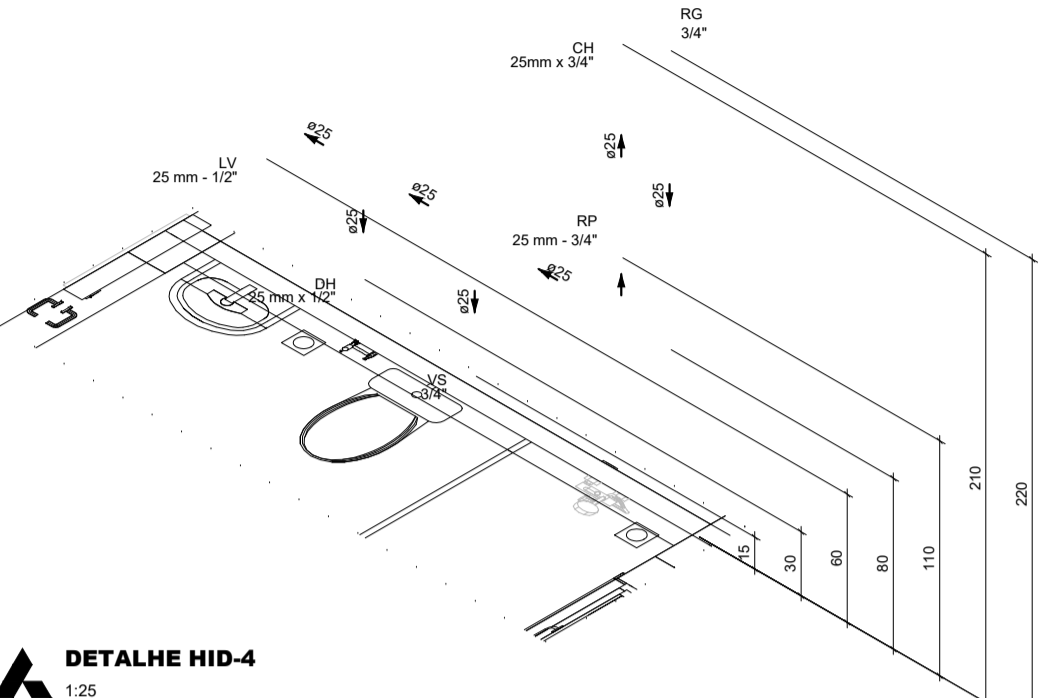
DETALHE HID-9
1:25

Legenda das indicações - TERREO
LV Lavatório com pedço de 90° - 25 mm - 1/2"
RG Registro de gaveta c/canoço cromada c/PVC soldável - 3/4"



DETALHE HID-10
1:25

Legenda das indicações - TERREO
CH Chuveiro - 25mm x 3/4"
DH Ducha Higiénica com Joelho de 90° - 25 mm x 1/2"
LV Lavatório com pedço de 90° - 25 mm - 1/2"
RP Registro de Pressão com PVC soldável - 25 mm - 3/4"
RG Registro de gaveta c/canoço cromada c/PVC soldável - 3/4"
VS Vaso sanitário com calva acoplada - 3/4"



DETALHE HID-4
1:25

PROJETO HIDROSSANITÁRIO

PROJETO HIDROSSANITÁRIO	CONTRATADO: Tábata Henrique Pereira Fonseca	SECRETARIA SECRETARIA DE ATENÇÃO PRIMÁRIA À SAÚDE	3
CREAM: 284463/D	Endereço: Rua Helena, N°21 Vila Nova Faria - MG	OBRA: CONSTRUÇÃO DE IMÓVEL COMERCIAL	
PROJETO URB PORTO 1	Telefone: CEL (35) 9 9879-0332	Número Cliente: 47/2024	
DATA 31/07/2024	VERIF. 31/07/2024	UNIDADE (EXCETO INDICADO) GEM	REFERÊNCIA (TERRITÓRIO) GEM
NOME VÍBIO	EMAIL eng.tabatahenrique@gmail.com	TÍTULO DETALHES HIDRÁULICOS, NOTAS E LEGENDAS.	
HIDR	ESCALA: INDICADAS NO DESENHO	DESENHO NÚMERO: 00001	MOD. HIDR
		REVISÃO 00	FOLHA 03/07
PREFEITURA MUNICIPAL DE ROSÁRIO DO SUL ESTADO DO RIO GRANDE DO SUL - BRASIL SECRETARIA MUNICIPAL DE OBRAS, VIACÃO, TRÂNSITO E TRANSPORTE DEPARTAMENTO DE ENGENHARIA			
OBRA: UNIDADE BÁSICA DE SAÚDE - PORTE 1	DATA: FEVEREIRO 2025	ÁREA TERRENO: 1.400,00 m²	
ENDEREÇO: RUA CLEMENTE DUARTE S/N	ÁREA APLICAÇÃO: 471,00 m²	ESCALA: 1:50	
PROJETO: PROJETO HIDROSSANITÁRIO - 03	DESENHO:		
RESP. TÉCNICOS: ENG.º CIVIL THIAGO DIAS RIBEIRO CREA: RS 221.061	PROPRIETÁRIO: PREFEITURA MUNICIPAL DE ROSÁRIO DO SUL MARCOS PAULO S. DA LUZ - PREFEITO MUNICIPAL	FRANCA: 1/1	