

PLANTA - HIDRÁULICO - TÉRREO
ESC. 1/50

Legenda de condutas - TERREO

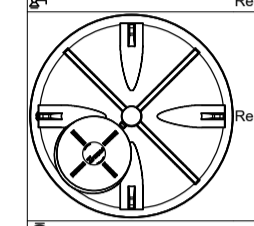
—	Água fria
—	Água fria (Recuo)
—	Alimentação

Legenda das indicações - TERREO

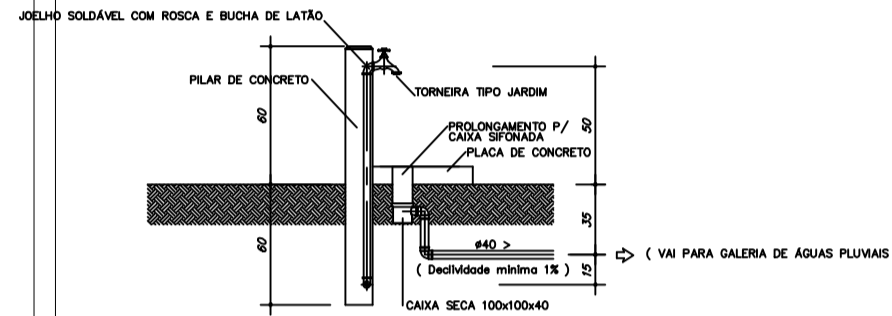
TJ	Tomara de Jardim com joelho 90° - 25 mm x 1/2"
----	--

Legenda - TERREO

←	Alimentador Prodial
→	Curva de transposição
○	Hidrômetro individual
○	Registro bruto gaveta ABNT c/PVC soldável
○	Registro de Pressão com PVC soldável
○	Registro de gaveta cilíndrica coronada c/PVC soldável
○	Registro esfera VS compacto soldável

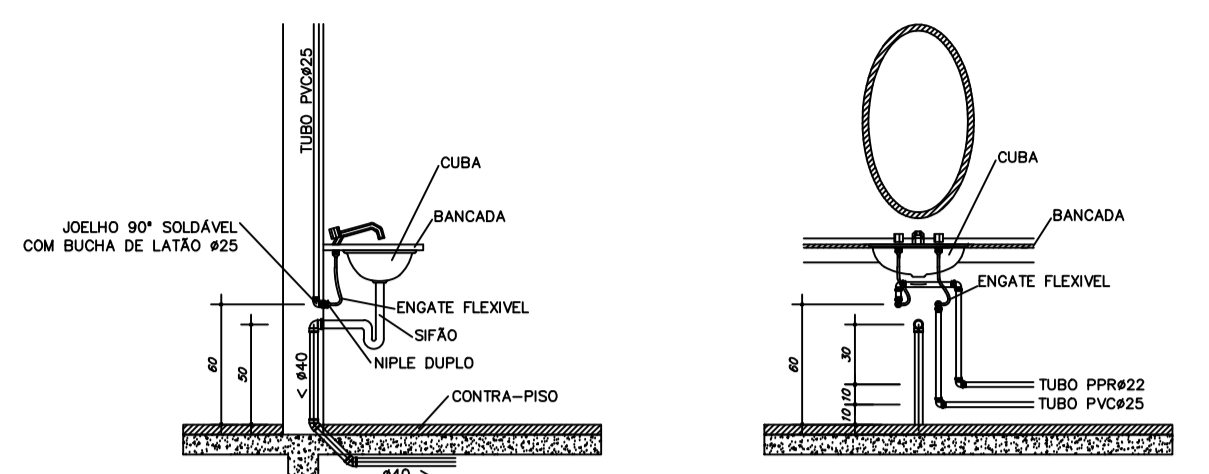


Valvula de descarga c/PVC soldável



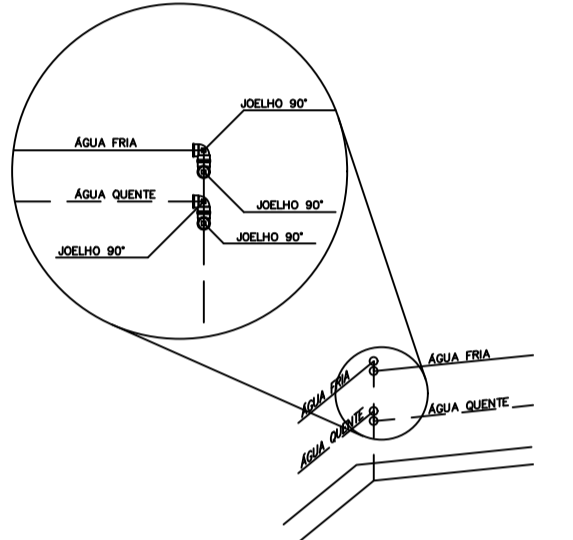
VISTA LATERAL
PONTO DE ÁGUA EXTERNO
Sem Escala

LAVATÓRIO DE BANCADA



VISTA LATERAL
DA LIGAÇÃO
DE ÁGUA/ESGOTO
Sem Escala

VISTA FRONTAL
DA LIGAÇÃO
DE ÁGUA/ESGOTO
Sem Escala



OBS.: UTILIZAR DOIS JOELHOS 90° SEMPRE QUE O ÂNGULO ENTRE AS PAREDES FOR DIFERENTE DE 45° e 90°.

DETALHE PARA CANTOS DE PAREDE
Escala 1/25

PROJETO HIDROSSANITÁRIO

PROJETO HIDROSSANITÁRIO	CONTRATADO: Tullio Henrique Pereira Formosa ENDEREÇO: Rua Itaipó, nº21, Vila Nova, Fátima - MS Contato: Telefone: (55) 9.9879-0332 E-mail: eng.tulliohenrique@gmail.com	SECRETARIA SECRETARIA DE ATENÇÃO PRIMÁRIA À SAÚDE OBRA: CONSTRUÇÃO DE INÓVEL COMERCIAL	1
CREA-MS: 284463D	PROJETO UBS PORTE 1	Número Cliente: 47/2024	
PROJ: 31/01/2024	SEGE: 31/01/2024	APROV: []	UNIDADE: (EXCETO INDICADO) CTR
REF: []	REF: []	REF: []	REF: []
DATA: 31/01/2024	UNIDADE: (EXCETO INDICADO) CTR	REFERENCIAL: (1) (2) (3) (4)	
NOME: []	TÍTULO: PLANTA HIDRÁULICO TERREO - NOTAS, LEGENDAS.	ESCALA: []	MOD: []
VISTO: []	INDICADAS NO DESENHO: 00001	DESENHO: []	REVISÃO: []
HIDR: []	INDICADAS NO DESENHO: 00001	DESENHO: []	REVISÃO: []
<p>PREFEITURA MUNICIPAL DE ROSÁRIO DO SUL ESTADO DO RIO GRANDE DO SUL - BRASIL SECRETARIA MUNICIPAL DE OBRAS, VIAÇÃO, TRÂNSITO E TRANSPORTE DEPARTAMENTO DE ENGENHARIA</p>			
OBRA: UNIDADE BÁSICA DE SAUDE - PORTE 1	DATA: FEVEREIRO 2025	ÁREA TERRENO: 1.400,00 m²	ÁREA APLICAÇÃO: []
ENDEREÇO: RUA ALAN KARDEC S/N	ÁREA EDIFICAÇÃO: 471,00 m²	ESCALA: 1:50	DESENHO: []
PROJETO: PROJETO HIDROSSANITÁRIO - 01			
RESP. TÉCNICOS:	PROPRIETÁRIO:	FRANCHA:	
ENG.º CIVIL THIAGO DIAS RIBEIRO CREA: RS 221.061	PREFEITURA MUNICIPAL DE ROSÁRIO DO SUL MARCOS PAULO S. DA LUZ - PREFEITO MUNICIPAL	1/1	
ENG.º CIVIL BRUNO LOPES DE OLIVEIRA CREA: RS 239.927			