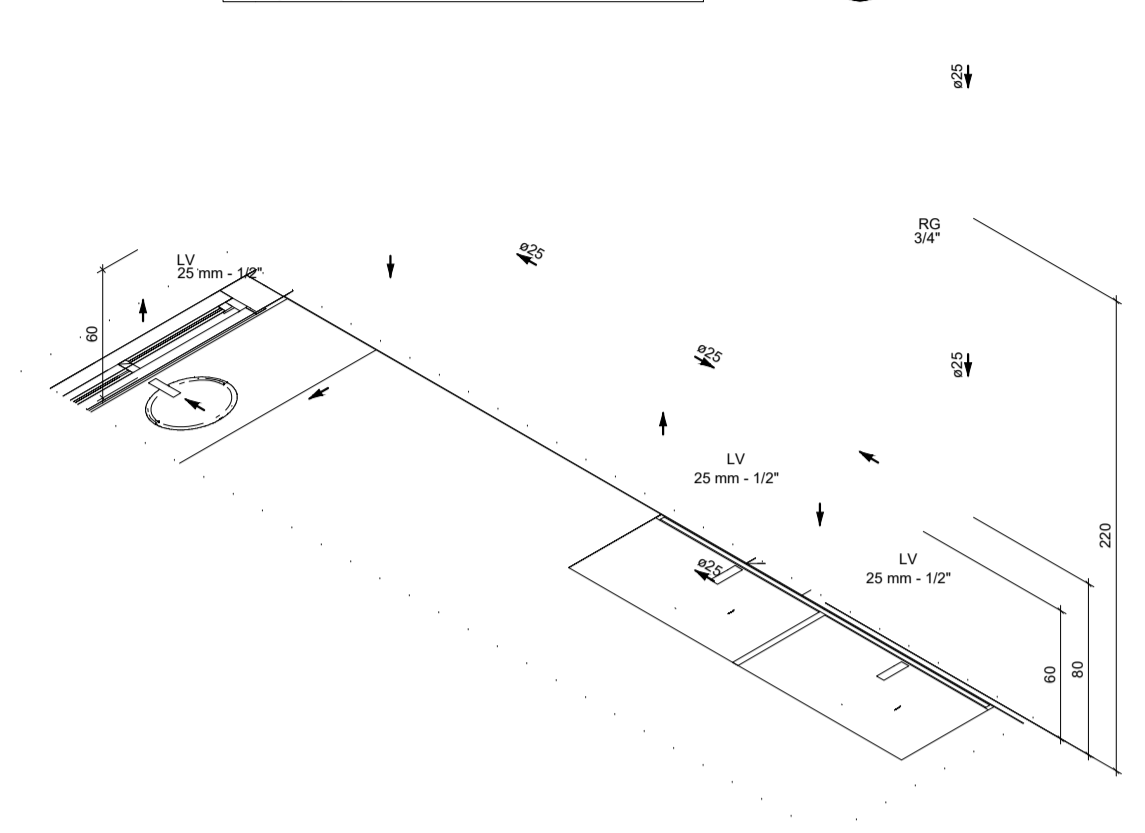
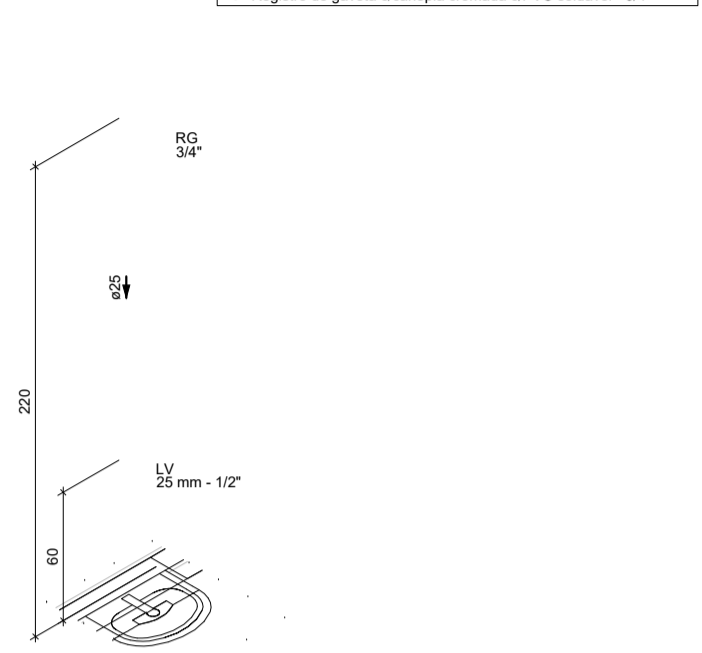


Legenda das indicações - TERREO
 LV Lavatório com pedestal de 90° - 25 mm - 1/2"
 RG Registro de gaveta c/canopla cromada c/PVC soldável - 3/4"



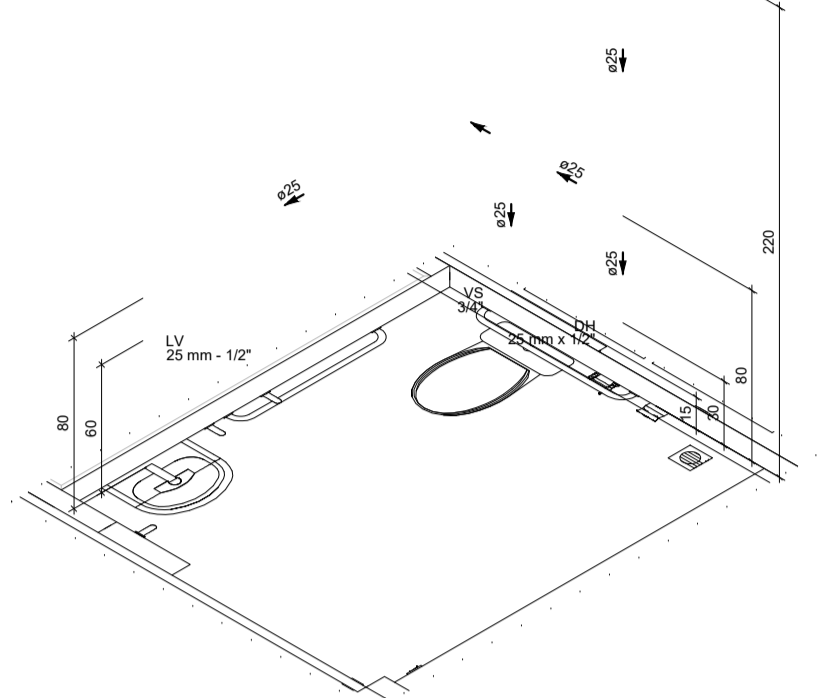
DETALHE H14
1:25

Legenda das indicações - TERREO
 LV Lavatório com pedestal de 90° - 25 mm - 1/2"
 RG Registro de gaveta c/canopla cromada c/PVC soldável - 3/4"



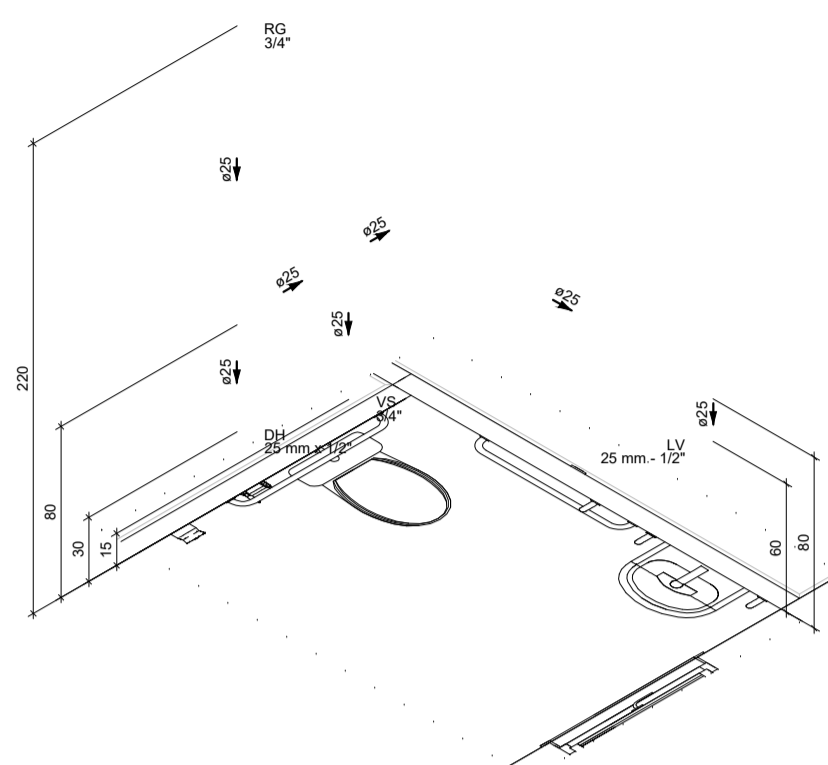
DETALHE HID-15
1:25

Legenda das indicações - TERREO
 DH Ducha Higiénica com Joelho de 90° - 25 mm x 1/2"
 LV Lavatório com pedestal de 90° - 25 mm - 1/2"
 RG Registro de gaveta c/canopla cromada c/PVC soldável - 3/4"
 VS Vaso sanitário com caixa acoplada - 3/4"



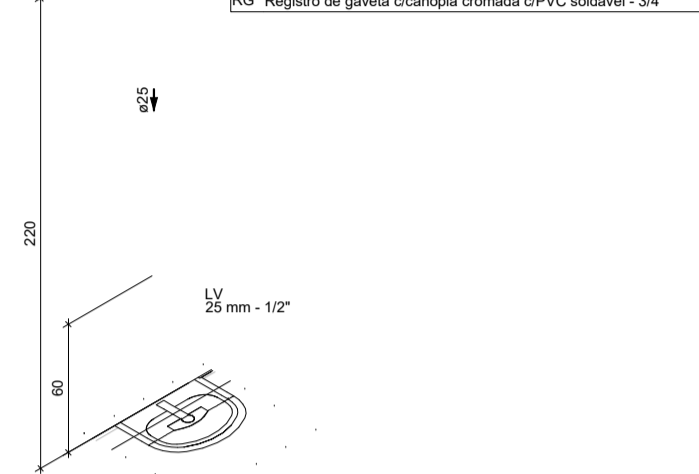
DETALHE HID-16
1:25

Legenda das indicações - TERREO
 DH Ducha Higiénica com Joelho de 90° - 25 mm x 1/2"
 LV Lavatório com pedestal de 90° - 25 mm - 1/2"
 RG Registro de gaveta c/canopla cromada c/PVC soldável - 3/4"
 VS Vaso sanitário com caixa acoplada - 3/4"



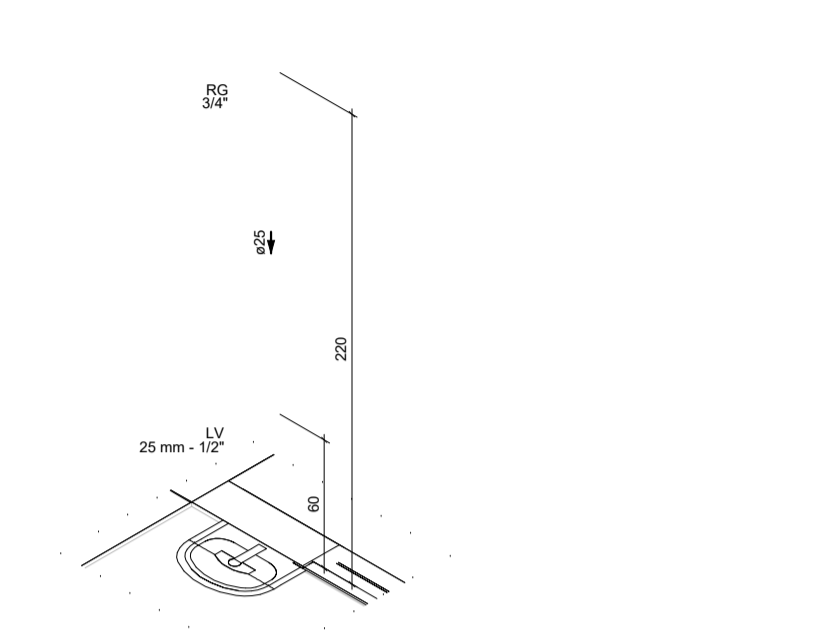
DETALHE HID-17
1:25

Legenda das indicações - TERREO
 LV Lavatório com pedestal de 90° - 25 mm - 1/2"
 RG Registro de gaveta c/canopla cromada c/PVC soldável - 3/4"



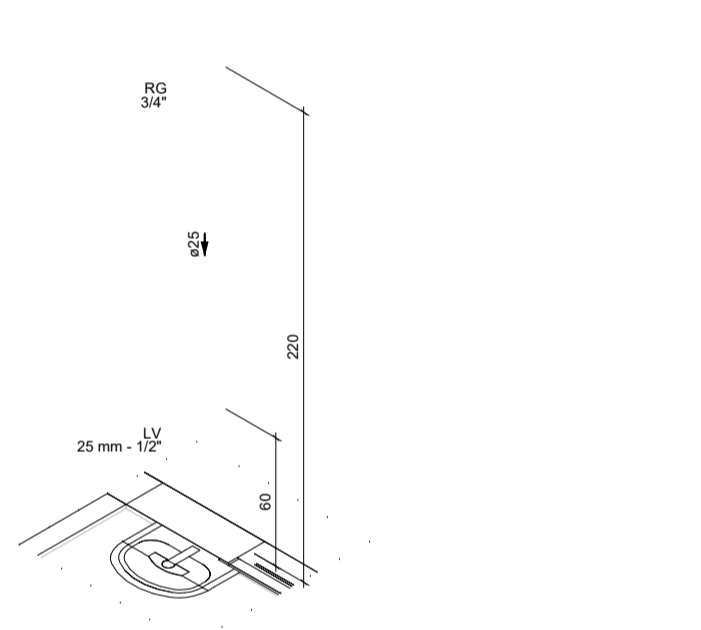
DETALHE HID-18
1:25

Legenda das indicações - TERREO
 LV Lavatório com pedestal de 90° - 25 mm - 1/2"
 RG Registro de gaveta c/canopla cromada c/PVC soldável - 3/4"



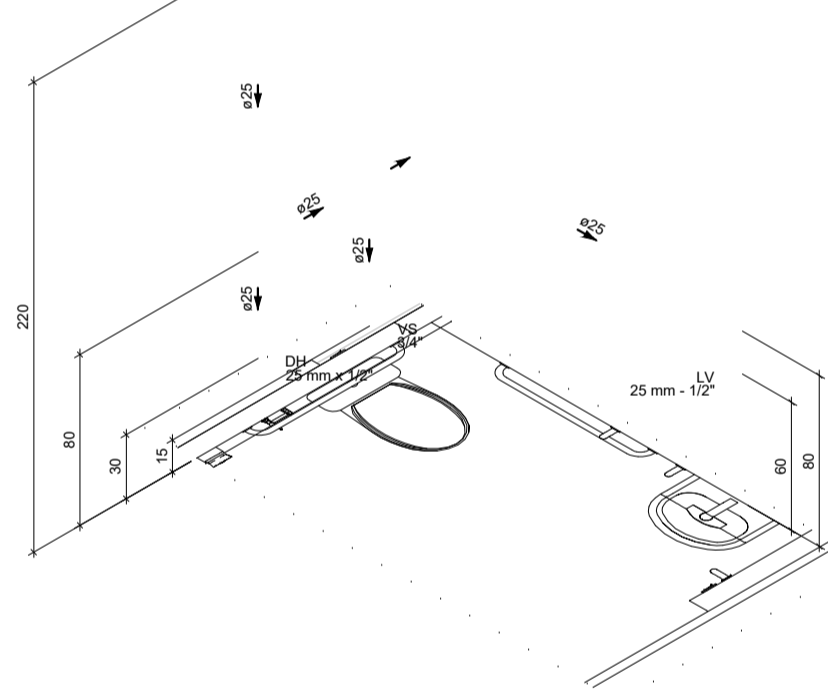
DETALHE HID-19
1:25

Legenda das indicações - TERREO
 LV Lavatório com pedestal de 90° - 25 mm - 1/2"
 RG Registro de gaveta c/canopla cromada c/PVC soldável - 3/4"



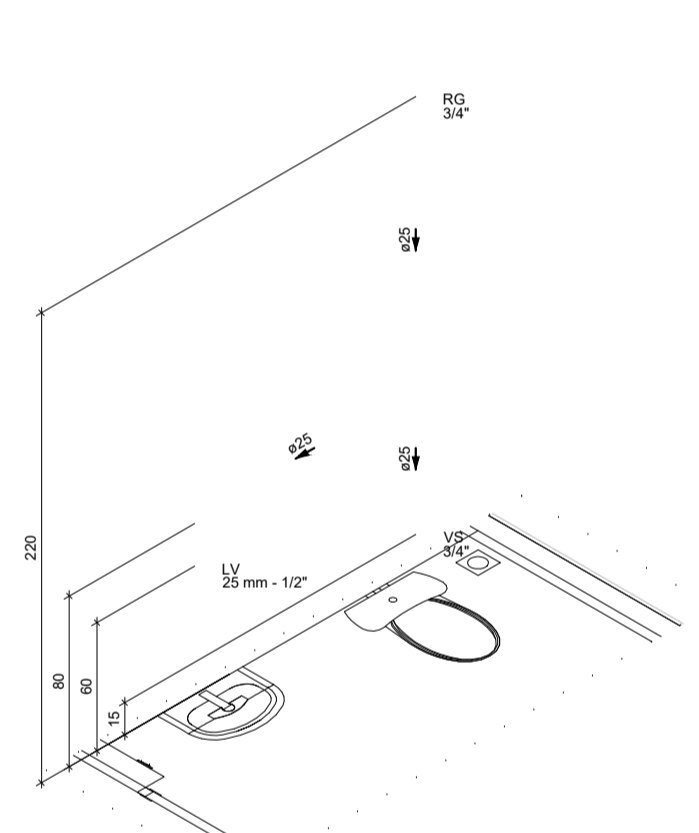
DETALHE HID-20
1:25

Legenda das indicações - TERREO
 DH Ducha Higiénica com Joelho de 90° - 25 mm x 1/2"
 LV Lavatório com pedestal de 90° - 25 mm - 1/2"
 RG Registro de gaveta c/canopla cromada c/PVC soldável - 3/4"
 VS Vaso sanitário com caixa acoplada - 3/4"



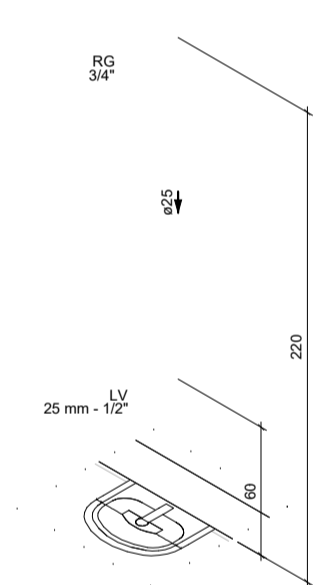
DETALHE HID-21
1:25

Legenda das indicações - TERREO
 LV Lavatório com pedestal de 90° - 25 mm - 1/2"
 RG Registro de gaveta c/canopla cromada c/PVC soldável - 3/4"
 VS Vaso sanitário com caixa acoplada - 3/4"



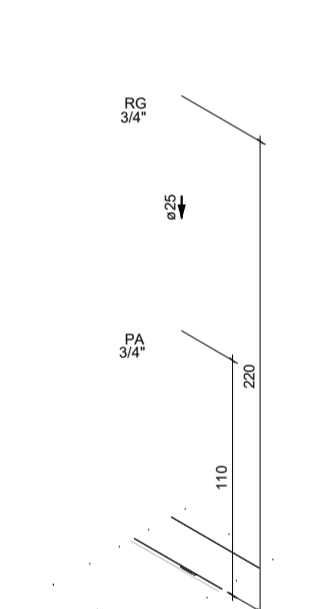
DETALHE HID-22
1:25

Legenda das indicações - TERREO
 LV Lavatório com pedestal de 90° - 25 mm - 1/2"
 RG Registro de gaveta c/canopla cromada c/PVC soldável - 3/4"



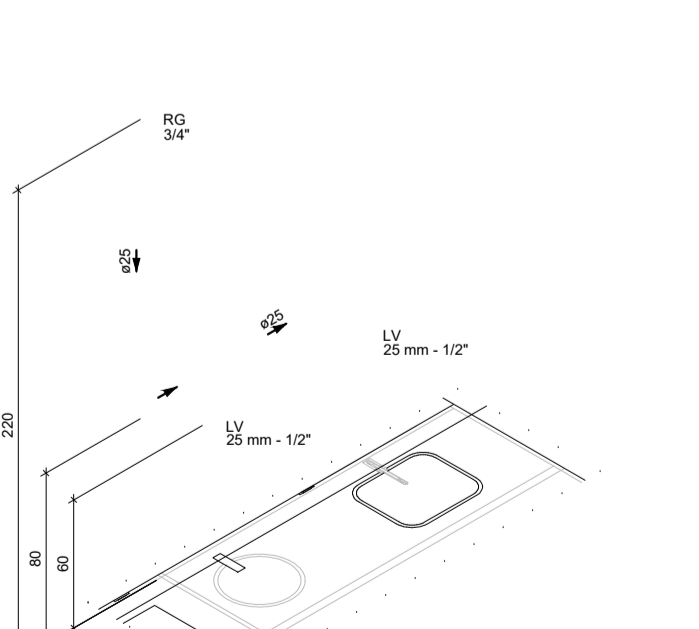
DETALHE HID-23
1:25

Legenda das indicações - TERREO
 PA Purificador de água - 3/4"
 RG Registro de gaveta c/canopla cromada c/PVC soldável - 3/4"



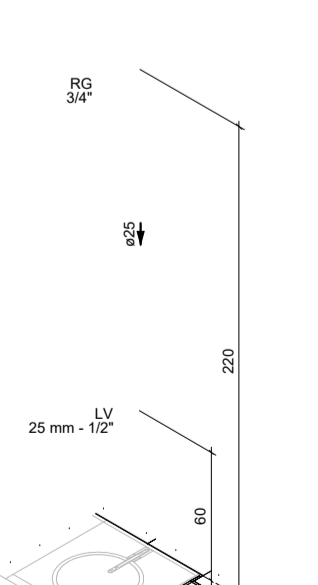
DETALHE HID-24
1:25

Legenda das indicações - TERREO
 LV Lavatório com pedestal de 90° - 25 mm - 1/2"
 RG Registro de gaveta c/canopla cromada c/PVC soldável - 3/4"



DETALHE HID-25
1:25

Legenda das indicações - TERREO
 LV Lavatório com pedestal de 90° - 25 mm - 1/2"
 RG Registro de gaveta c/canopla cromada c/PVC soldável - 3/4"



DETALHE HID-26
1:25

PROJETO HIDROSSANITÁRIO

PROJETO HIDROSSANITÁRIO	CONTRATADO: Tatá Henrique Pereira Fonseca Endereço: Rua Heald, Nº21 Vila Nova Faria - MG Telefone: CEL: (35) 93879-0332 E-mail: eng.tathenrique@gmail.com	SECRETARIA SECRETARIA DE ATENÇÃO PRIMÁRIA À SAÚDE OBRA: CONSTRUÇÃO DE IMÓVEL COMERCIAL	4
Controlado: CREAMG: 284463/D	PROJETO UBS PORTE 1	Número Cliente: 47/2024	
PROJ: 31/07/2024	VERIF: 31/07/2024	APROV: 31/07/2024	UNIDADE: (EXCETO INDICADO) cm
DATA: 31/07/2024	VERIF: 31/07/2024	APROV: 31/07/2024	REFERÊNCIA: (1) (DESENO)
NOME: VÍBIO	TÍTULO: DETALHES HIDRÁULICOS, NOTAS E LEGENDAS.		
HIDR	ESCALA: INDICADAS NO DESENHO	DESENHO NUMERO: 00001	MOD: HIDR
 PREFEITURA MUNICIPAL DE ROSÁRIO DO SUL ESTADO DO RIO GRANDE DO SUL - BRASIL SECRETARIA MUNICIPAL DE OBRAS, VIAÇÃO, TRÂNSITO E TRANSPORTE DEPARTAMENTO DE ENGENHARIA			MOD: 00 FOLHA: 04/07
OBRA: UNIDADE BÁSICA DE SAÚDE - PORTE 1		DATA: FEVEREIRO 2025	
ENDEREÇO: RUA ALAN KARDEC S/N		ÁREA TERRENO: 1.400,00 m²	
PROJETO: PROJETO HIDROSSANITÁRIO - 04		ÁREA EDIFICAÇÃO: 471,00 m²	
RESP. TÉCNICOS: ENG.º CIVIL THIAGO DIAS RIBEIRO CREA: RS 221.051 ENG.º CIVIL BRUNO LOPES DE OLIVEIRA CREA: RS 239.927		PROPRIETÁRIO: PREFEITURA MUNICIPAL DE ROSÁRIO DO SUL MARCOS PAULO S. DA LUZ - PREFEITO MUNICIPAL	
		FRANCHA: 1/1	