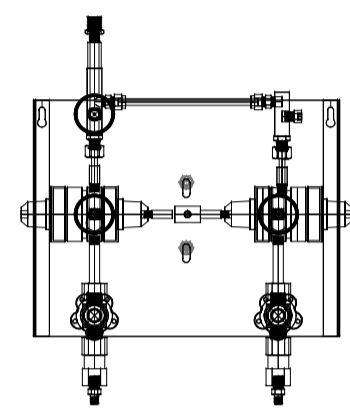
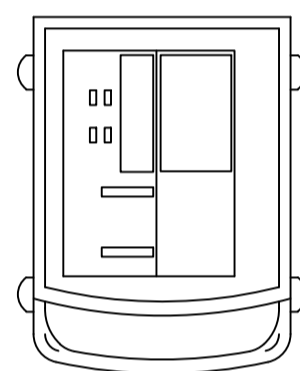


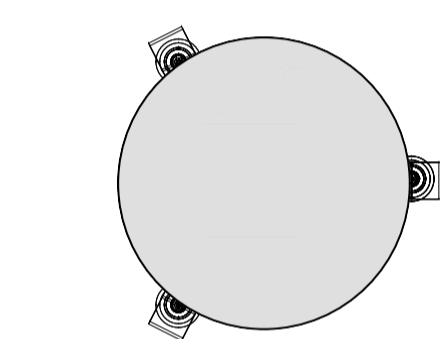
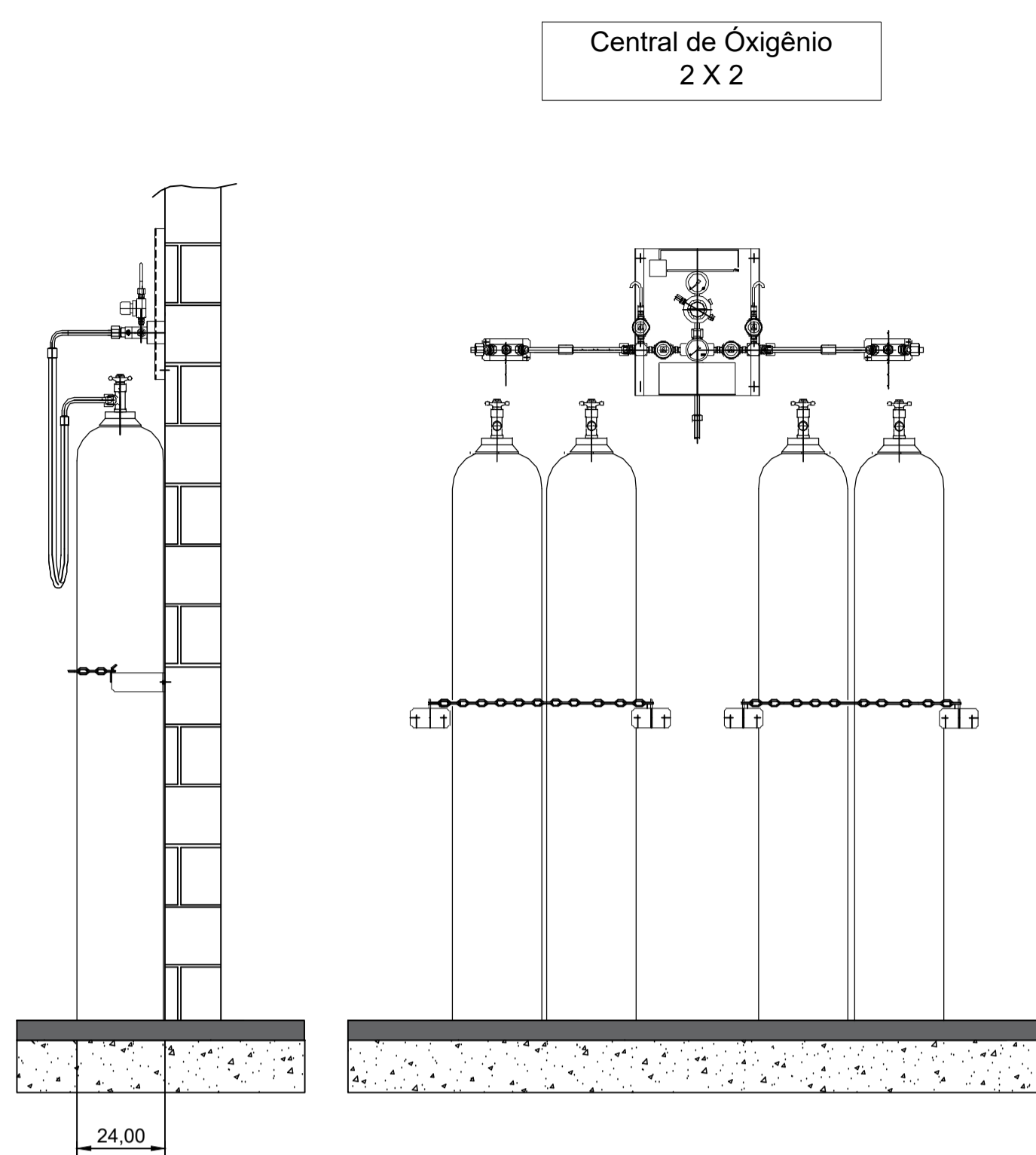
DETALHE DE SUPORTES PARA TUBULAÇÃO - 01 SEM ESCALA



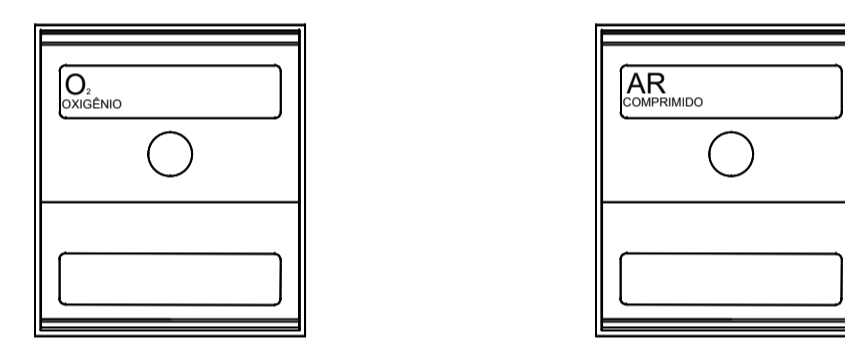
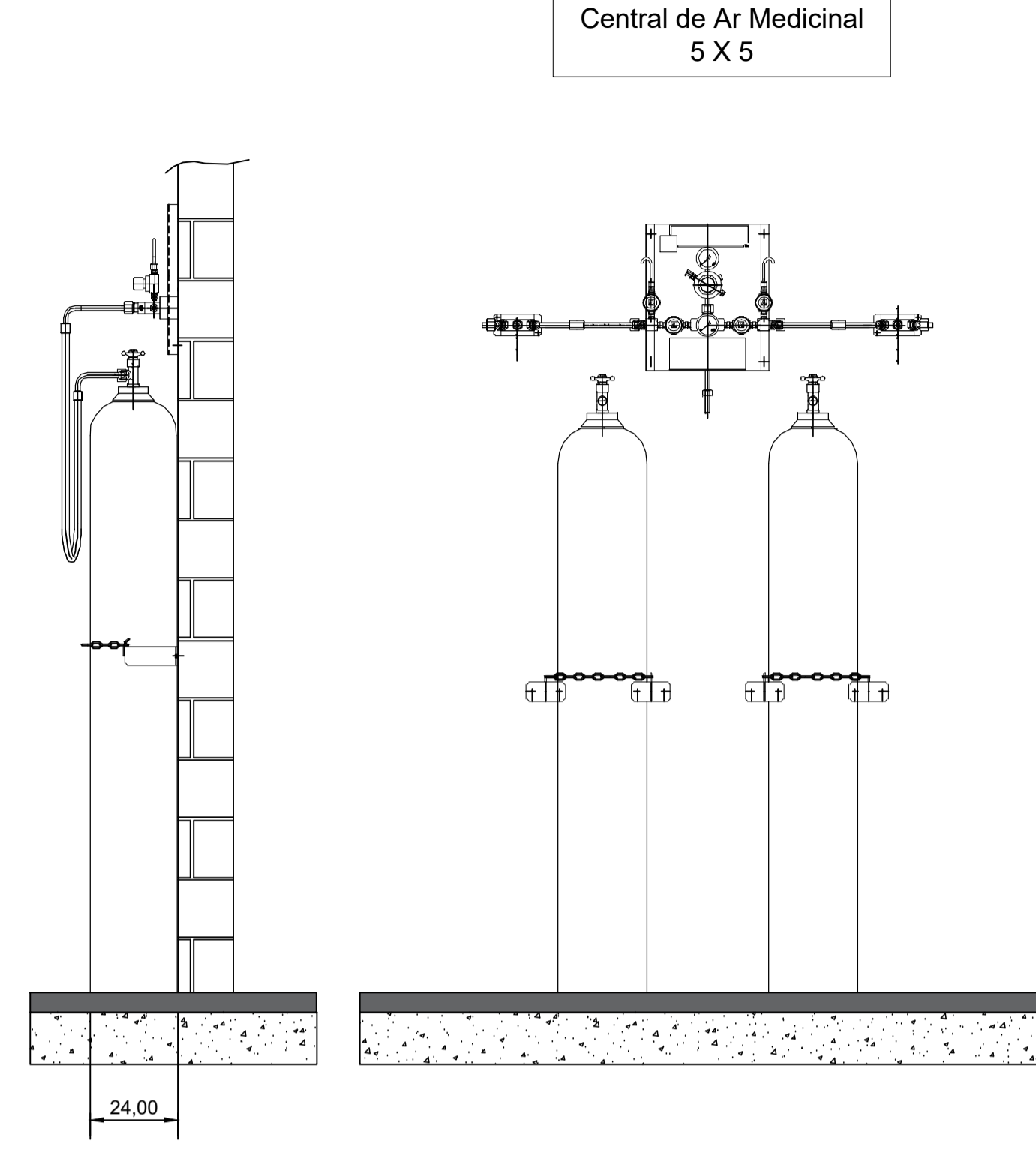
MODELO GENÉRICO PARA CENTRAL SEMI AUTOMÁTICA SEM ESCALA



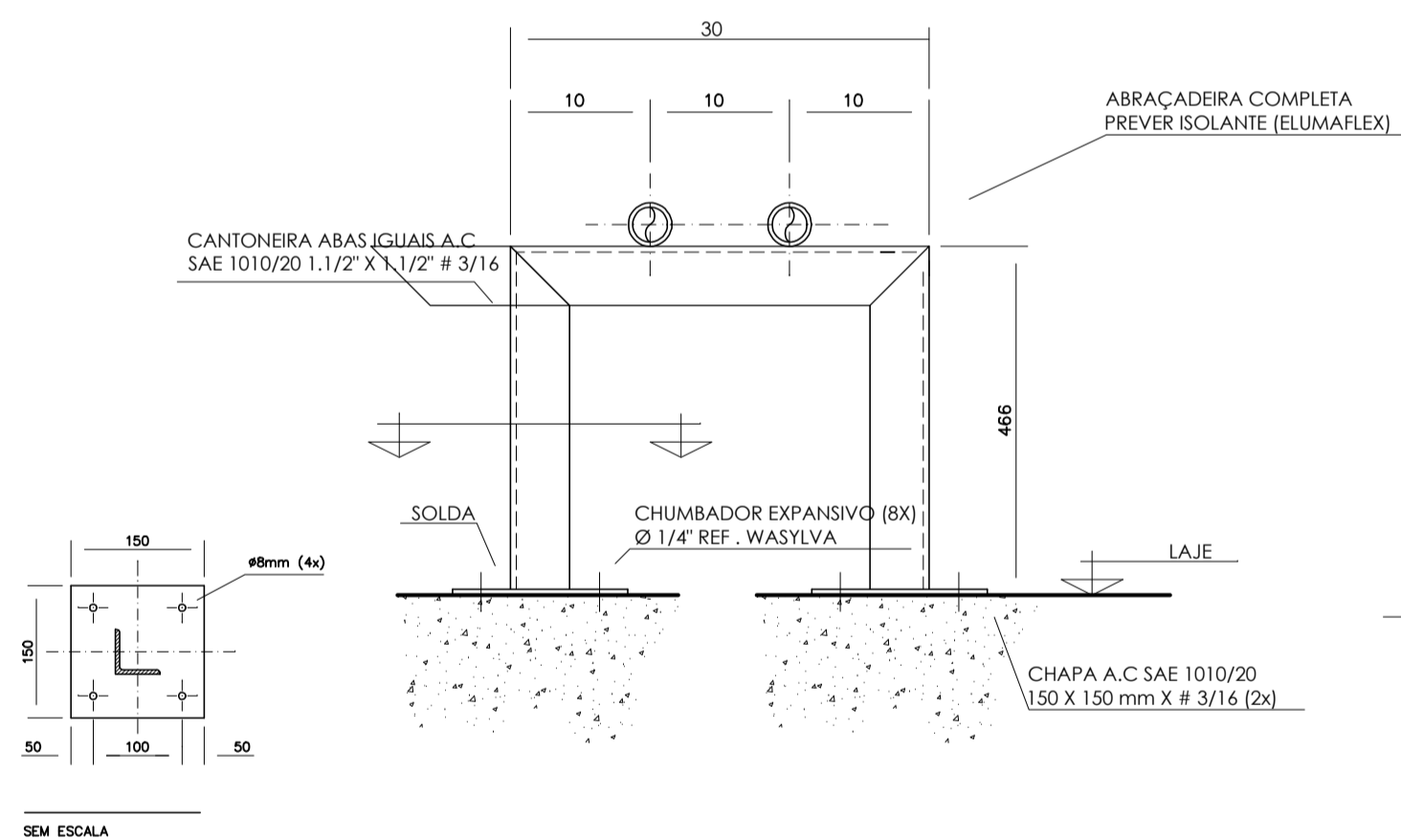
MODELO GENÉRICO PARA BOMBA DE VÁCUO ODONTOLÓGICA SEM ESCALA



MODELO GENÉRICO PARA COMPRESSOR AR ODONTOLÓGICO SEM ESCALA



DETALHE GENÉRICO PARA POSTO DE CONSUMO SEM ESCALA



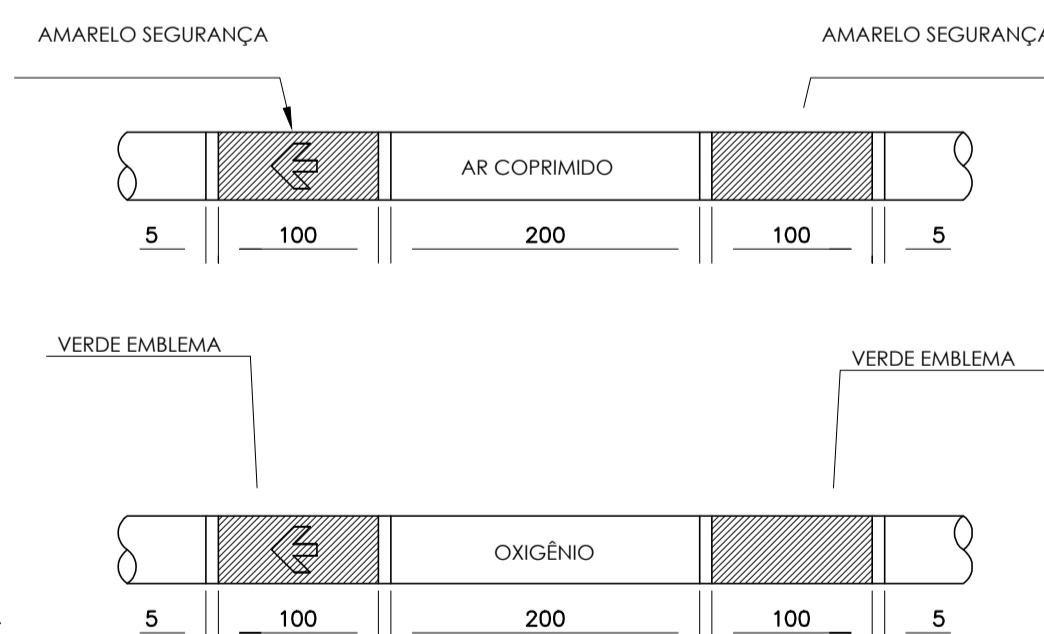
DETALHE DE SUPORTES PARA TUBULAÇÃO - 02 SEM ESCALA

NAS TUBULAÇÕES DE AR COMPRIMIDO E OXIGÊNIO DEVEM SER APLICADAS ETIQUETAS ADESIVAS COM LARGURA MINIMA DE 20 MM E COM FUNDO NA COR BRANCA, DA SEGUINTE FORMA:

- COM O NOME DO GÁS RESPECTIVO, EM LETRAS NA ALTURA MINIMA DE 10 MM, EM CAIXA ALTA E NA COR PRETA
- COM UMA SETA NA COR PRETA, EM ALTURA MINIMA DE 10 MM, INDICANDO O SENTIDO DO FLUXO;
- APLICADAS A CADA 5 M NO MINIMO, NOS TRECHOS EM LINHA RETA
- APLICADAS NO INICIO DE CADA RAMAL
- NAS DESCIDAS DOS POSTOS DE UTILIZAÇÃO
- DE CADA LADO DAS PAREDES, FORROS E ASSOALHOS, QUANDO ESTES SÃO ATRAVESSADOS PELA TUBULAÇÃO
- EM QUALQUER PONTO ONDE FOR NECESSÁRIO ASSEGURAR IDENTIFICAÇÃO.

REFERÊNCIA ABNT 12188 ANEXO A PÁG 20

VÃO MÁXIMOS ENTRE SUPORTES DOS TUBOS		
Ø EXTERNO [mm]	VÃO MÁXIMO VERTICAL [m]	VÃO MÁXIMO HORIZONTAL [m]
ATÉ 15	1,8	1,5



NOTAS GERAIS:
A PINTURA NAS TUBULAÇÕES DE GASES E DE VÁCUO DEVE SER APLICADA EM TODA A SUA EXTENSÃO, INDEPENDENTE DE SER INSTALADA APARENTE OU EMBUTIDAS, PARA A QUALQUER TEMPO, SER POSSIVEL A SUA IDENTIFICAÇÃO, CONFORME ABAIXO:

FLUIDO	COR	PADRÃO MUNSELL
AR MEDICINAL	AMARELO-SEGURANÇA	5Y 8/12
OXIGÊNIO	VERDE-EMBLEMA	2,5 G 4/8

1,50m (do piso acabado até o eixo dos pontos de gases)

DETALHE PARA TARUGO POSTO DE CONSUMO SEM ESCALA

1,70m (do piso acabado até a face debaixo do painel)

DETALHE PARA TARUGO DO PAINEL DE ALARME SEM ESCALA

NOTAS GERAIS: CENTRAIS DE CILINDROS DE ÓXIGÊNIO

- PREVER NA SALA PORTA DE ABRIR DO TIPO PALHETA EM ALUMÍNIO BRANCO COM VENTILAÇÃO.
- PREVER ATERRAMENTO.

CENTRAL DE CILINDROS TIPO 2 X 2

DEVE TER AS SEGUINTE CARACTERÍSTICAS.

- POSSUIR 02 REGULADORES DE PRESSÃO
- POSSUIR ALAVANCA CENTRAL PARA REGULAGEM DE PRESSÃO
- INVERSÃO DE LADO PREFERENCIAL DE USO DOS CILINDROS..
- 4 MANGUEIRAS COM CORDOALHA EM INOX INTERNO TUBO METÁLICO FLEXIVEL EM AÇO INOX AISI 321 COM 02 CAPAS DE FIOS TRANÇADOS DE AÇO INOX 304 COMPRIMENTO 1000mm, COM CABO DE AÇO DE SEGURANÇA PRESSÃO DE TRABALHO 200 kgf/cm² COM CONECTOR ABNT
- 2 CORRENTES PARA FIXAR CILINDROS.
- 4 SUPORTES DE CORRENTES.

NOTAS GERAIS: CENTRAIS DE CILINDROS DE AR MEDICINAL

- PREVER NA SALA PORTA DE ABRIR DO TIPO PALHETA EM ALUMÍNIO BRANCO COM VENTILAÇÃO.
- PREVER ATERRAMENTO.

CENTRAL DE CILINDROS TIPO 1 X 1

DEVE TER AS SEGUINTE CARACTERÍSTICAS.

- POSSUIR 02 REGULADORES DE PRESSÃO
- POSSUIR ALAVANCA CENTRAL PARA REGULAGEM DE PRESSÃO
- INVERSÃO DE LADO PREFERENCIAL DE USO DOS CILINDROS..
- 2 MANGUEIRAS COM CORDOALHA EM INOX INTERNO TUBO METÁLICO FLEXIVEL EM AÇO INOX AISI 321 COM 02 CAPAS DE FIOS TRANÇADOS DE AÇO INOX 304 COMPRIMENTO 1000mm, COM CABO DE AÇO DE SEGURANÇA PRESSÃO DE TRABALHO 200 kgf/cm² COM CONECTOR ABNT
- 2 CORRENTES PARA FIXAR CILINDROS.
- 4 SUPORTES DE CORRENTES.

NOTAS/OBSERVAÇÕES: AR MEDICINAL ODONTOLÓGICO

1. PREVER INTERRUPTOR E ILUMINAÇÃO.
2. PREVER ATERRAMENTO ELÉTRICO PARA O COMPRESSOR.
3. AS PORTAS DEVERÃO SER DO TIPO PALHETA EM ALUMÍNIO BRANCO COM VENTILAÇÃO.
4. PREVER ALIMENTAÇÃO ELÉTRICA PARA O COMPRESSOR.
5. O COMPRESSOR DEVE TER VAZÃO PARA ATENDER A DEMANDA DE 01 CADEIRA ODONTOLÓGICA.

NOTAS/OBSERVAÇÕES: BOMBA DE VÁCUO ODONTOLÓGICA

1. PREVER INTERRUPTOR E ILUMINAÇÃO.
2. PREVER ATERRAMENTO ELÉTRICO PARA A BOMBA DE VÁCUO.
3. AS PORTAS DEVERÃO SER DO TIPO PALHETA EM ALUMÍNIO BRANCO COM VENTILAÇÃO.
4. A BOMBA DE VÁCUO DEVE TER VAZÃO PARA ATENDER A DEMANDA DE 01 CADEIRA ODONTOLÓGICA.

C:\Users\ENGENHARIA3\Desktop\TIMBRE\Timbre SMOU 02 - cinza.jpg

OBRA: UNIDADE BÁSICA DE SAÚDE - PORTE 1	DATA: FEVEREIRO 2025
ENDEREÇO: RUA ALAN KARDEC S/N	ÁREA TERRENO: 1.400,00 m ²
PROJETO: DETALHAMENTO INSTALAÇÕES GASES	ÁREA EDIFICAÇÃO: 471,00 m ²
	ESCALA: 1:50
	DESENHO:

RESP. TÉCNICOS: ENG.º CIVIL THIAGO DIAS RIBEIRO CREA: RS 221.061	PROPRIETÁRIO: PREFEITURA MUNICIPAL DE ROSÁRIO DO SUL, MARCOS PAULO S. DA LUZ - PREFEITO MUNICIPAL	PRANCHA: 1/1
--	---	-----------------