



PREFEITURA MUNICIPAL DE ROSÁRIO DO SUL
ESTADO DO RIO GRANDE DO SUL - BRASIL
SECRETARIA MUNICIPAL DE OBRAS, VIAÇÃO, TRÂNSITO E TRANSPORTE
DEPARTAMENTO DE ENGENHARIA



PROJETO:

BALASTRAMENTO DA ESTRADA DO RINCÃO DOS MENEZES

ENDEREÇO:

RINCÃO DOS MENEZES - 1º DISTRITO

RESP. TÉCNICO:

ENG.º CIVIL BRUNO LOPES DE OLIVEIRA
CREA: RS 239.927 - PORT. Nº 0285/2023

DATA:

MAIO/2023

ÁREA:

6.424,20 m²

COORDENADAS:

30°10'37,52" S
55°06'59,44" O

ESCALA:

INDICADA

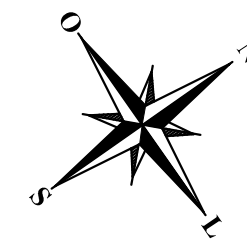
DESENHO:

PROPRIETÁRIO:

PREFEITURA MUNICIPAL DE ROSÁRIO DO SUL
VILMAR DE OLIVEIRA - PREFEITO MUNICIPAL

PRANCHA:

1/1



30°10'37,52" S
55°06'59,44" O

BR 290

Planta Baixa - Trecho entre BR290 e limite municipal
Terraplenagem
Trecho de Recuperação do Pavimento
Esc. 1:1000
Área Total Estrada = 97.648,0 m²
L = 6,8 m - Largura média;
C = 14.360,0 m
Obs.: Recuperação nos trechos indicados na tabela ou conforme fiscalização;

Distância da BR290 até local de intervenção	Comp. (m)	Área (m ²)
450 m	40,00	272,00
1.275 m	75,00	510,00
1.905 m	70,00	476,00
2.170,80 m	600,00	4080,00
3.800 m	40,00	272,00
7.030 m	31,50	214,20
12.050 m	100,00	600,00

30°08'38,67" S
55°06'47,79" O

Localização dos tubos: Distância de 3,80 km da entrada pela BR 290.

30°03'08,20" S
55°06'02,61" O

RINCÃO DOS MENEZES

30°10'37,52" S
55°06'59,44" O

BR-290

ROSÁRIO DO SUL

Planta Localização
Trajeto Centro - Rincão dos Menezes
Sem Escala

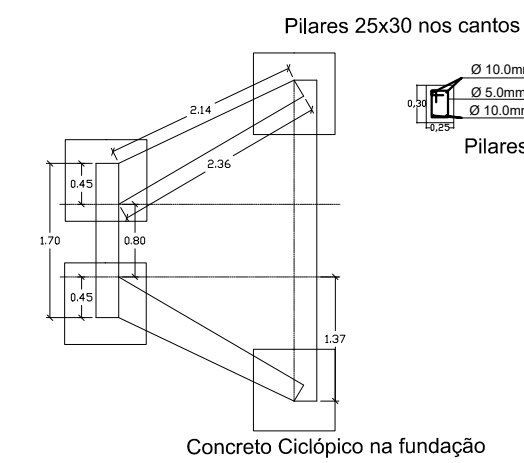
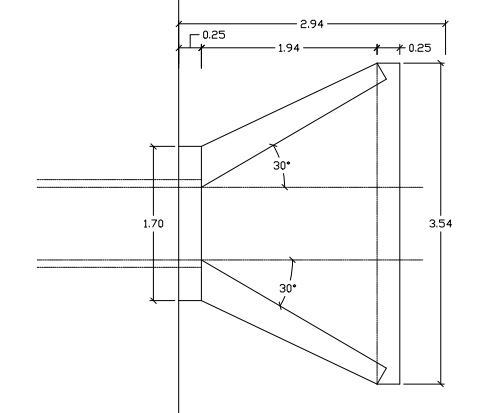
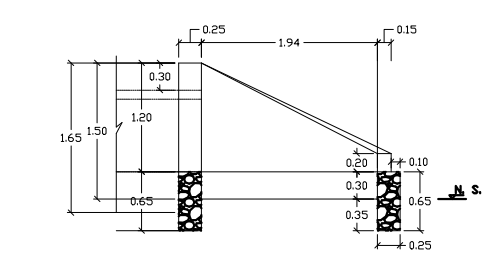
30°04'14,55" S
55°06'20,16" O

Localização dos tubos: Distância de 12,5 km da entrada pela BR 290.

30°03'08,20" S
55°06'02,61" O

LEGENDA:

- Tubo concreto DN Ø80cm
- Pontilhão de madeira
- Curso d'água

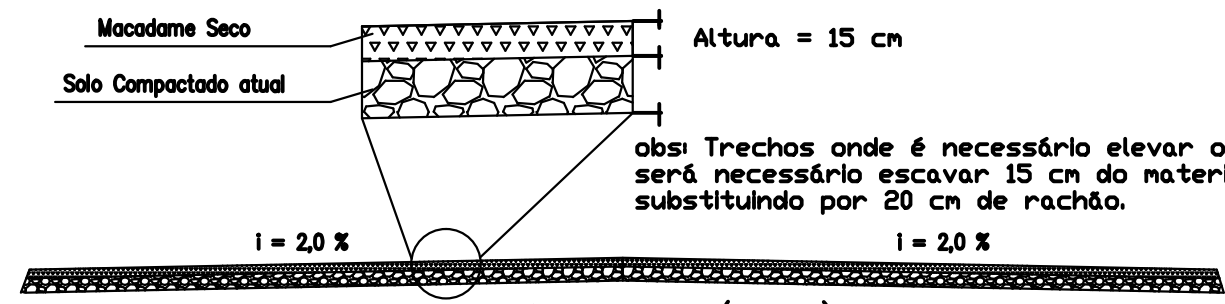


Croqui das Alas de Concreto
Saída das tubulações de DN Ø80 cm
Sem Escala

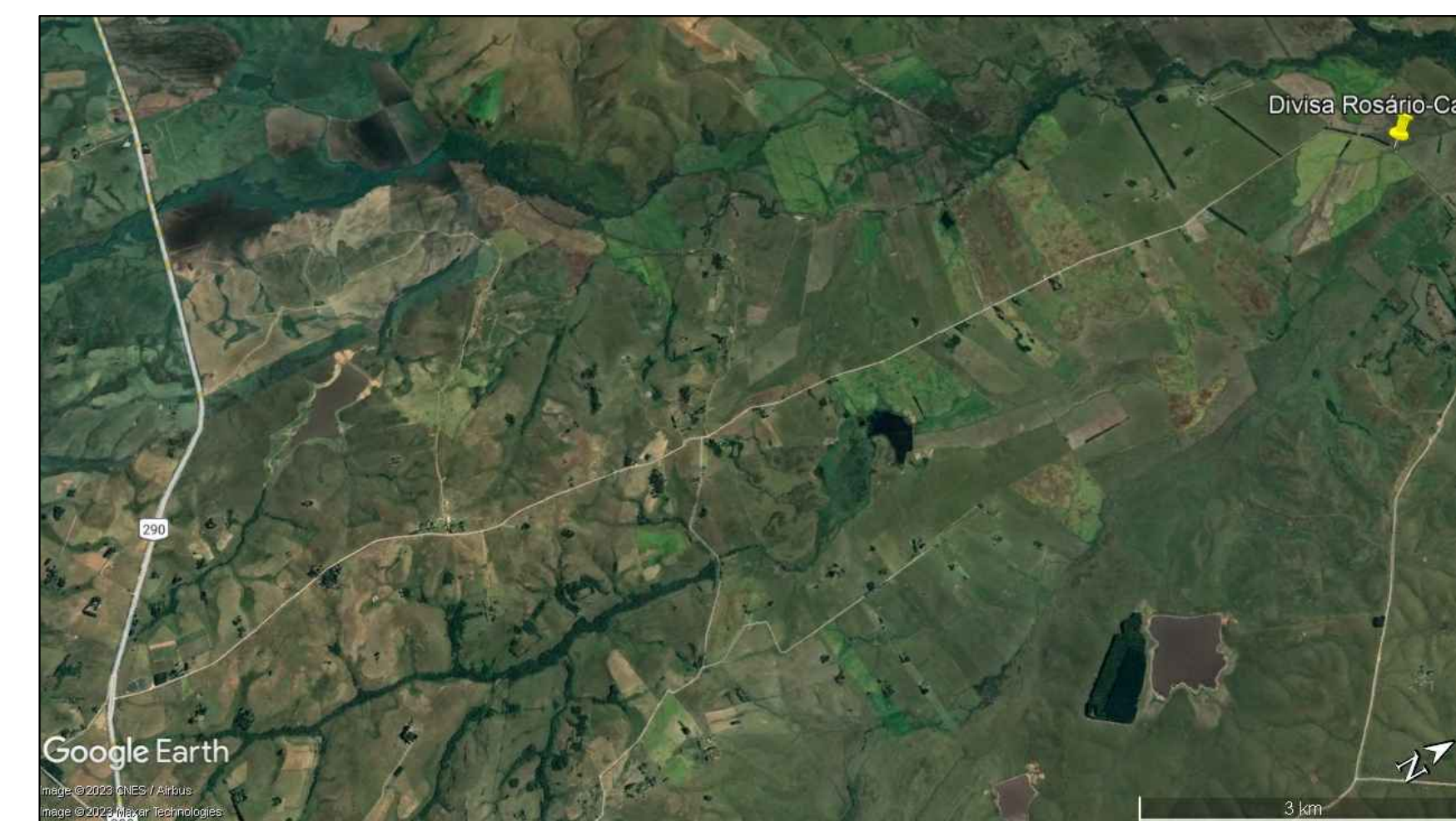
Pilares 25x30 nos cantos

Pilares 25x30 s/ escala

Concreto Ciclóptico na fundação



SEÇÃO TRANSVERSAL - TIPO
Sem Escala



PREFEITURA MUNICIPAL DE ROSÁRIO DO SUL
ESTADO DO RIO GRANDE DO SUL – BRASIL
SECRETARIA MUNICIPAL DE OBRAS, VIAÇÃO, TRÂNSITO E TRANSPORTE
DEPARTAMENTO DE ENGENHARIA

PROJETO: BALAISTRAMENTO DA ESTRADA DO RINCÃO DOS MENEZES	DATA: MAIO/2023
ENDEREÇO: RINCÃO DOS MENEZES - 1º DISTRITO	ÁREA: 6.424,20 m ²
RESP. TÉCNICO: ENG.º CIVIL BRUNO LOPES DE OLIVEIRA CREA: RS 239.927 - PORT. Nº 0285/2023	COORDENADAS: 30°10'37,52" S 55°06'59,44" O
	ESCALA: INDICADA
	DESENHO:

PROPRIETÁRIO: PREFEITURA MUNICIPAL DE ROSÁRIO DO SUL VILMAR DE OLIVEIRA - PREFEITO MUNICIPAL	PRANCHA: 1/1
----------------------------------------------------------------------------------------------------	------------------------