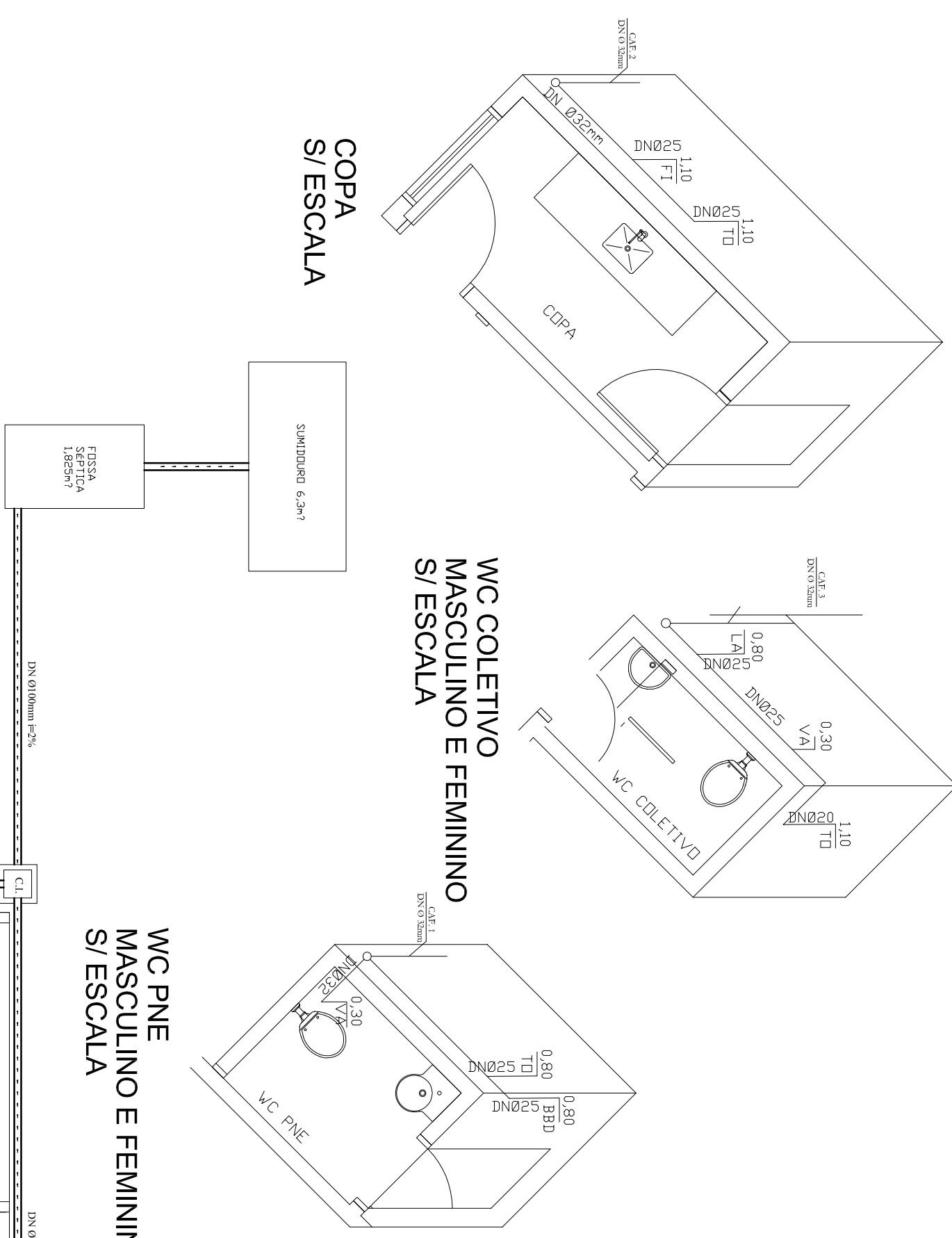


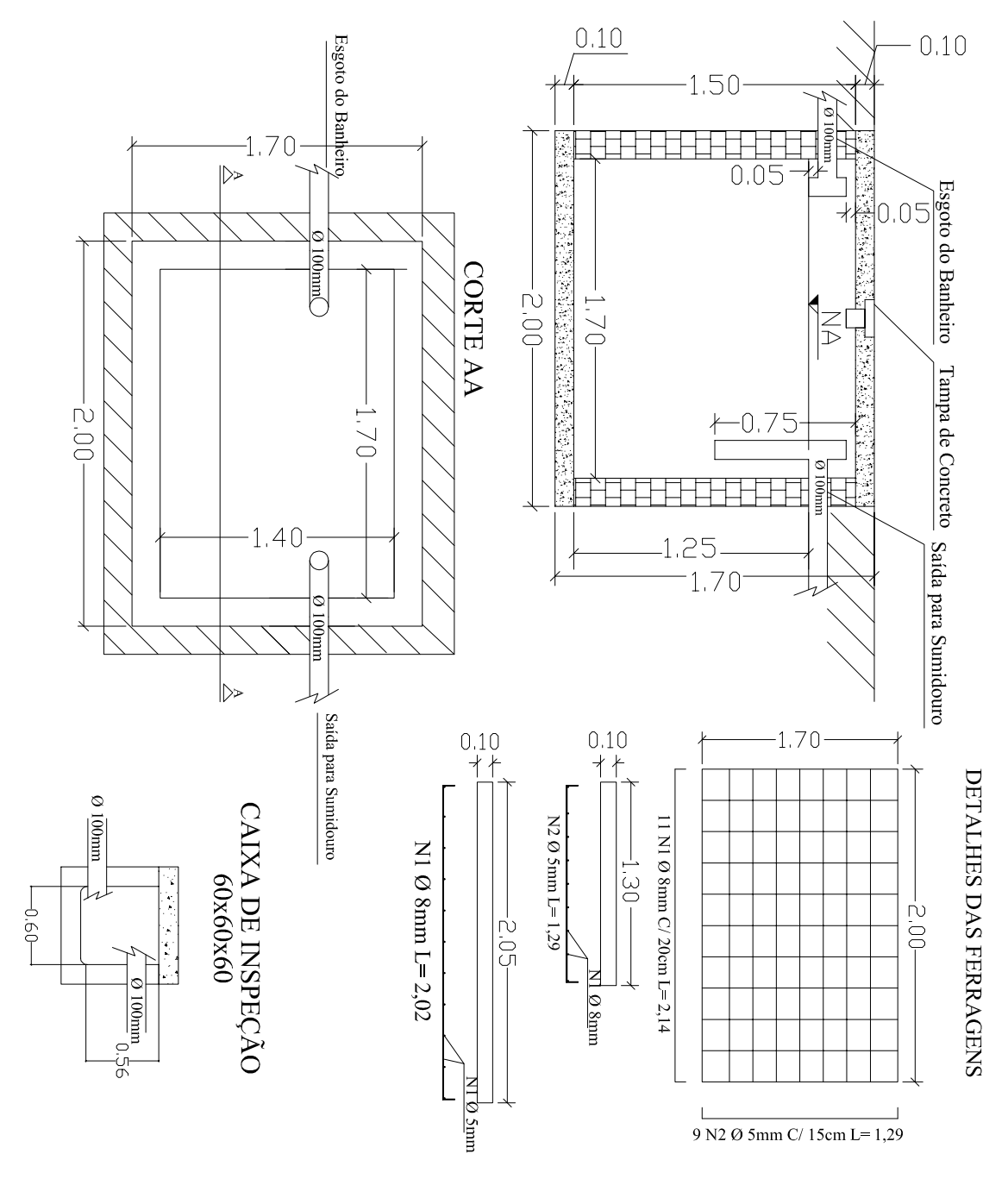
# DETALHAMENTO HISOMÉTRICO

Sem Escala

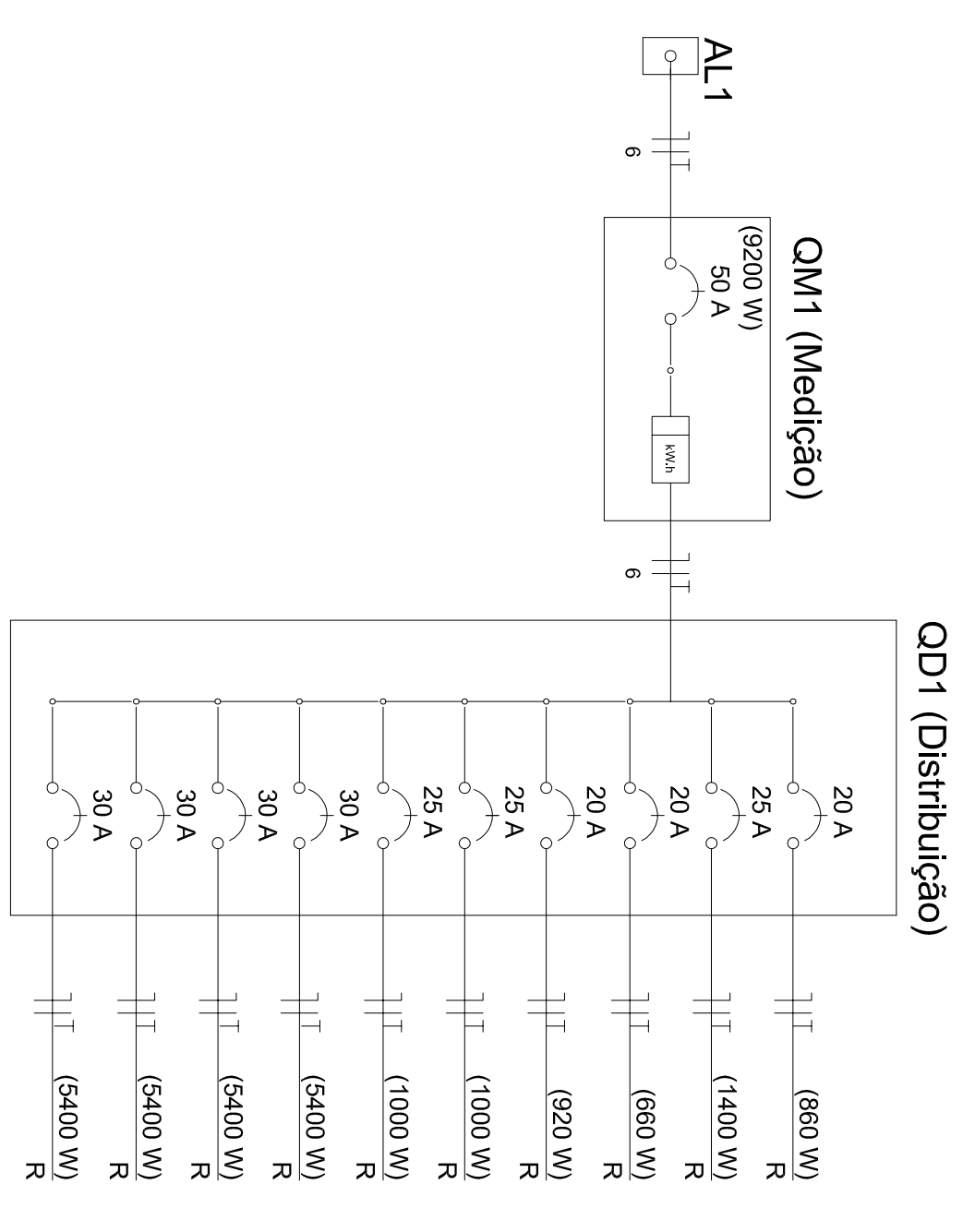


# DETALHES FOSSA SÉPTICA

Sem Escala



# Diagrama unifilar

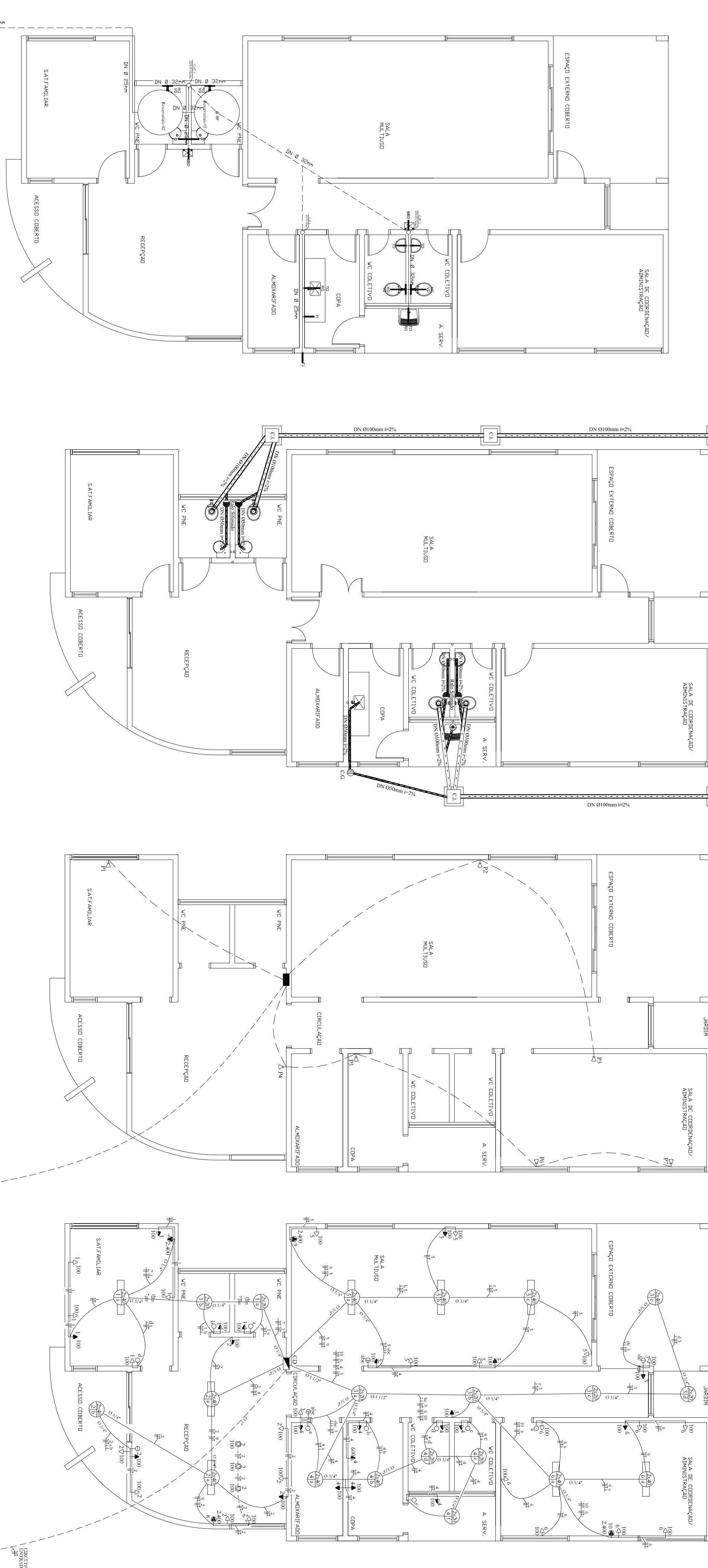


# CRAS - PONTOS ELÉTRICOS

ÁREA: 16,216 m²

LEGENDA	QUANTIDADE
1	4
2	1
3	1
4	1
5	1
6	1
7	1
8	1
9	1
10	1
11	1
12	1
13	1
14	1
15	1
16	1
17	1
18	1
19	1
20	1
21	1
22	1
23	1
24	1
25	1
26	1
27	1
28	1
29	1
30	1
31	1
32	1
33	1
34	1
35	1
36	1
37	1
38	1
39	1
40	1
41	1
42	1
43	1
44	1
45	1
46	1
47	1
48	1
49	1
50	1
51	1
52	1
53	1
54	1
55	1
56	1
57	1
58	1
59	1
60	1
61	1
62	1
63	1
64	1
65	1
66	1
67	1
68	1
69	1
70	1
71	1
72	1
73	1
74	1
75	1
76	1
77	1
78	1
79	1
80	1
81	1
82	1
83	1
84	1
85	1
86	1
87	1
88	1
89	1
90	1
91	1
92	1
93	1
94	1
95	1
96	1
97	1
98	1
99	1
100	1

LEGENDA	QUANTIDADE
1	4
2	1
3	1
4	1
5	1
6	1
7	1
8	1
9	1
10	1
11	1
12	1
13	1
14	1
15	1
16	1
17	1
18	1
19	1
20	1
21	1
22	1
23	1
24	1
25	1
26	1
27	1
28	1
29	1
30	1
31	1
32	1
33	1
34	1
35	1
36	1
37	1
38	1
39	1
40	1
41	1
42	1
43	1
44	1
45	1
46	1
47	1
48	1
49	1
50	1
51	1
52	1
53	1
54	1
55	1
56	1
57	1
58	1
59	1
60	1
61	1
62	1
63	1
64	1
65	1
66	1
67	1
68	1
69	1
70	1
71	1
72	1
73	1
74	1
75	1
76	1
77	1
78	1
79	1
80	1
81	1
82	1
83	1
84	1
85	1
86	1
87	1
88	1
89	1
90	1
91	1
92	1
93	1
94	1
95	1
96	1
97	1
98	1
99	1
100	1



# PROJETO HIDROSSANITÁRIO

ESCALA: 1:75

# PROJETO TELEFÔNICO

ESCALA: 1:75

# PROJETO ELÉTRICO

ESCALA: 1:75

**PREFEITURA MUNICIPAL DE ROSÁRIO DO SUL**  
**ESTADO DO RIO GRANDE DO SUL - BRASIL**  
**SECRETARIA MUNICIPAL DE OBRAS, TRÁNSITO E TRANSPORTE**  
**DEPARTAMENTO DE ENGENHARIA**

**OBRA:** CENTRO DE REFERÊNCIA DE ASSISTENTE SOCIAL - CRAS

**PROJETO:** ELÉTRICO, TELEFÔNICO, HIDROSSANITÁRIO, FOSSA E SUMIDOURO

**ENDEREÇO:** RUA RIO DE JANEIRO - BARRIO VILA NOVA

**PROPRRIETÁRIO:** \_\_\_\_\_

**RESP. TÉCNICO:** \_\_\_\_\_

**ENGENHEIRO RESPONSÁVEL:** \_\_\_\_\_

**ENGENHEIRO SUPERVISOR:** \_\_\_\_\_

**MATRÍCULA Nº:** 16.215 e 16.216

**ÁREA:** 600,00 m²

**ÁREA CONSTR:** 165,30m²

**PRANCHAS:** 05/05

**CIDADE:** ROSÁRIO DO SUL - RS

**ESCALA:** INDICADA

**DATA:** FEVEREIRO/ 2014