

PREFEITURA MUNICIPAL
DE ROSÁRIO DO SUL
APROVADO

Rosário do Sul, 28/02/2020

DEPARTAMENTO DE ENGENHARIA
Petronio Pires Facin
Eng. Civil - CREA/RS 157.861
Portaria Nº 0580/2013



PREFEITURA MUNICIPAL DE ROSÁRIO DO SUL
ESTADO DO RIO GRANDE DO SUL – BRASIL
SECRETARIA MUNICIPAL DE OBRAS, VIAÇÃO, TRÂNSITO E TRANSPORTE
DEPARTAMENTO DE ENGENHARIA



PROJETO:

CENTRO DE CONVIVÊNCIAS

PRANCHA:

Projeto Elétrico e Hidrossanitário

ENDEREÇO:

Rua Alfredo Antunes da Silveira - Bairro Laffar Azevedo

RESPONSÁVEL TÉCNICO:

Bruna Fagundes
Arq.^a e Urb.^a Bruna Fagundes | CAU: A155995-1 | PORT. Nº 970/2019

DATA:

Fevereiro/ 2020

ÁREA:

159,82 m²

ESCALA:

INDICADA

PROPRIETÁRIO:

Zilase Jobim Argemi Rossignollo
PREFEITURA MUNICIPAL DE ROSÁRIO DO SUL
ZILASE JOBIM ARGEMI ROSSIGNOLLO - PREF. MUNICIPAL

PRANCHA:

3

Legenda

- TQC Tubo de Queda Esgoto Cloacal
- TV - Tubo de Ventilação
- TQP - Tubo de Queda Pluvial
- DN - Diâmetro Nominal

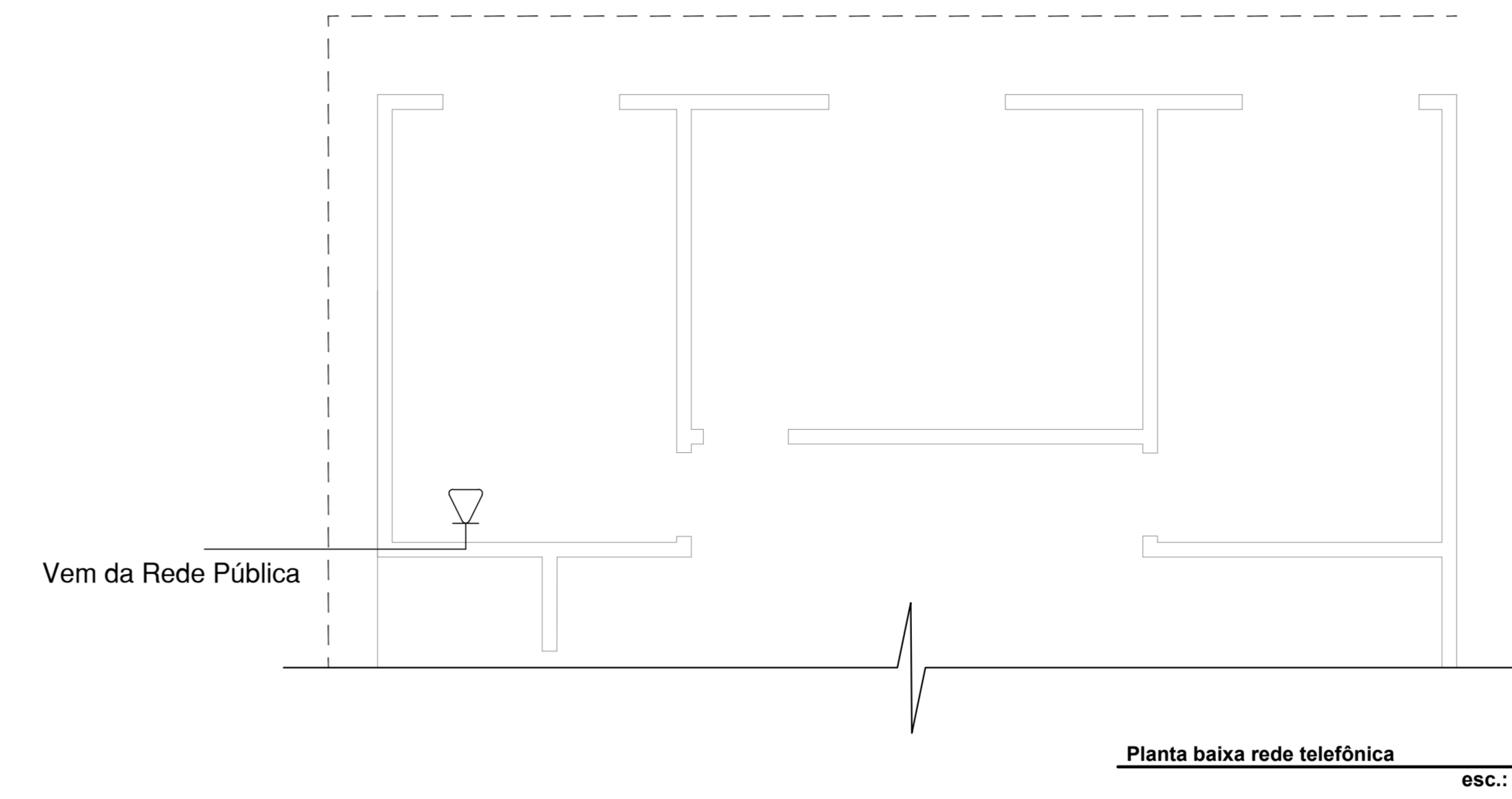
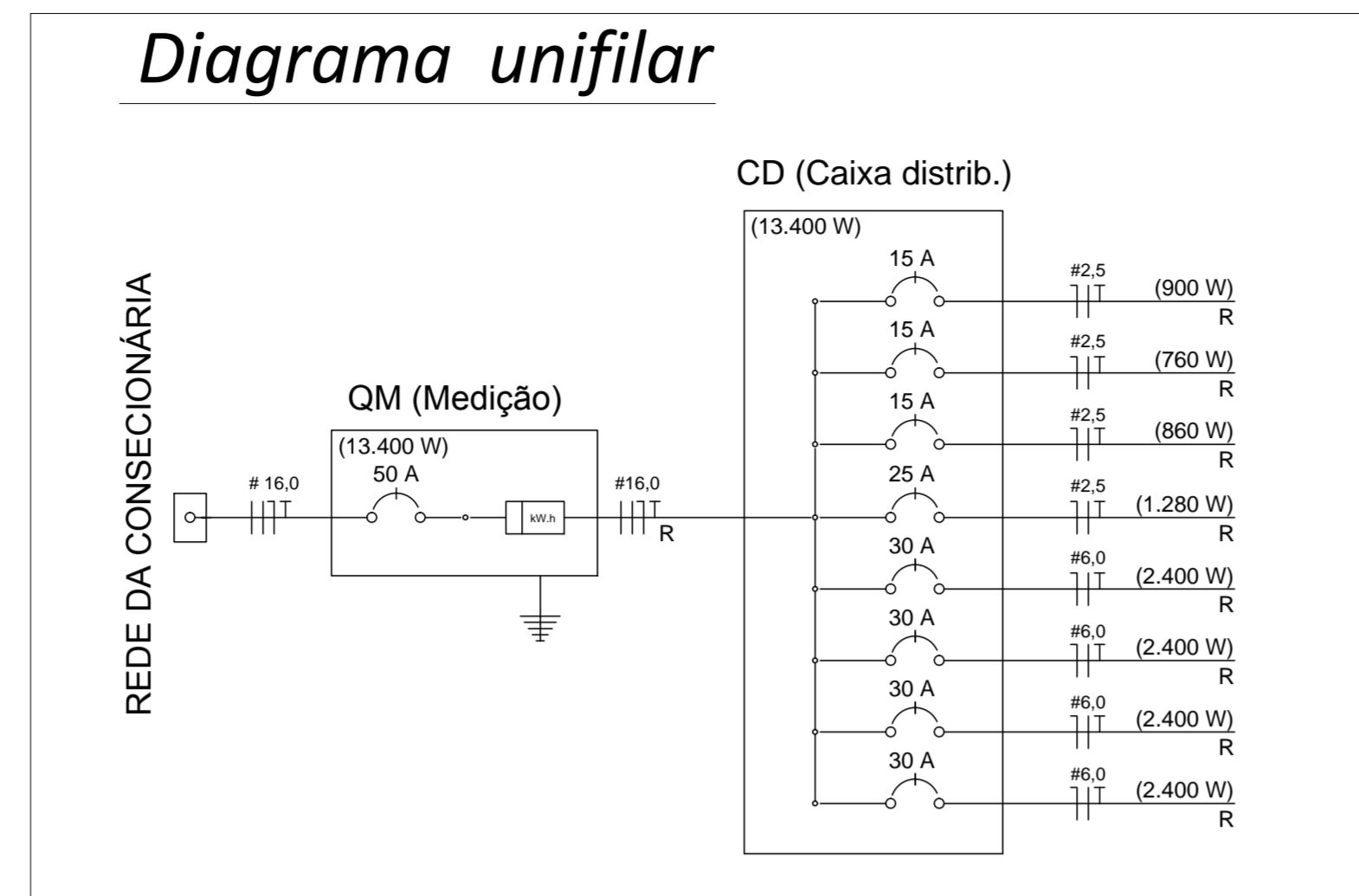
PONTOS HIDRÁULICOS

LEGENDA	
RG	REGISTRO DE GAVETA
VD	VÁLVULA DE DESCARGA
TO	TORNEIRA
FI	FILTRO
TJ	TORNEIRA DE JARDIM
BBD	BEBEDOURO

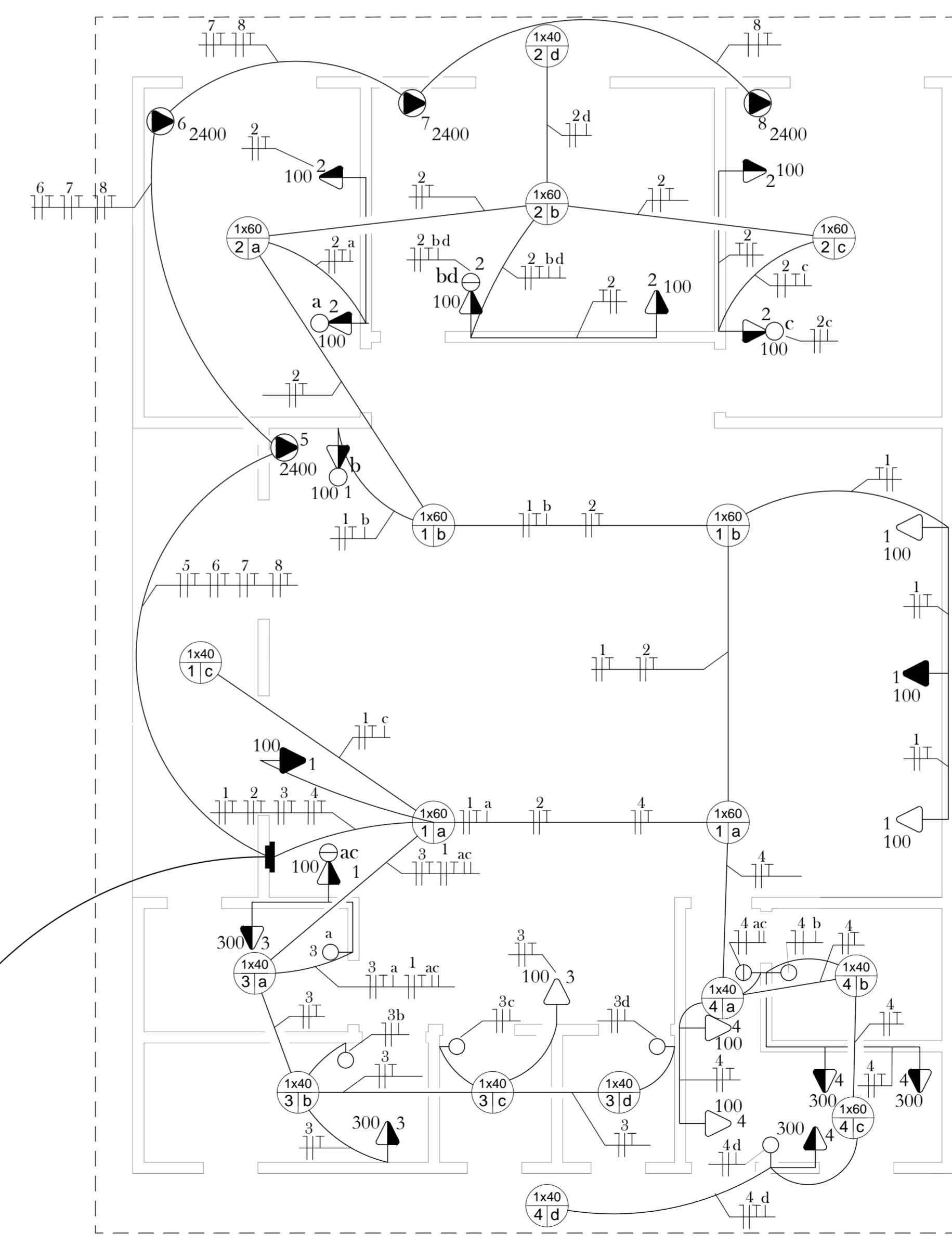
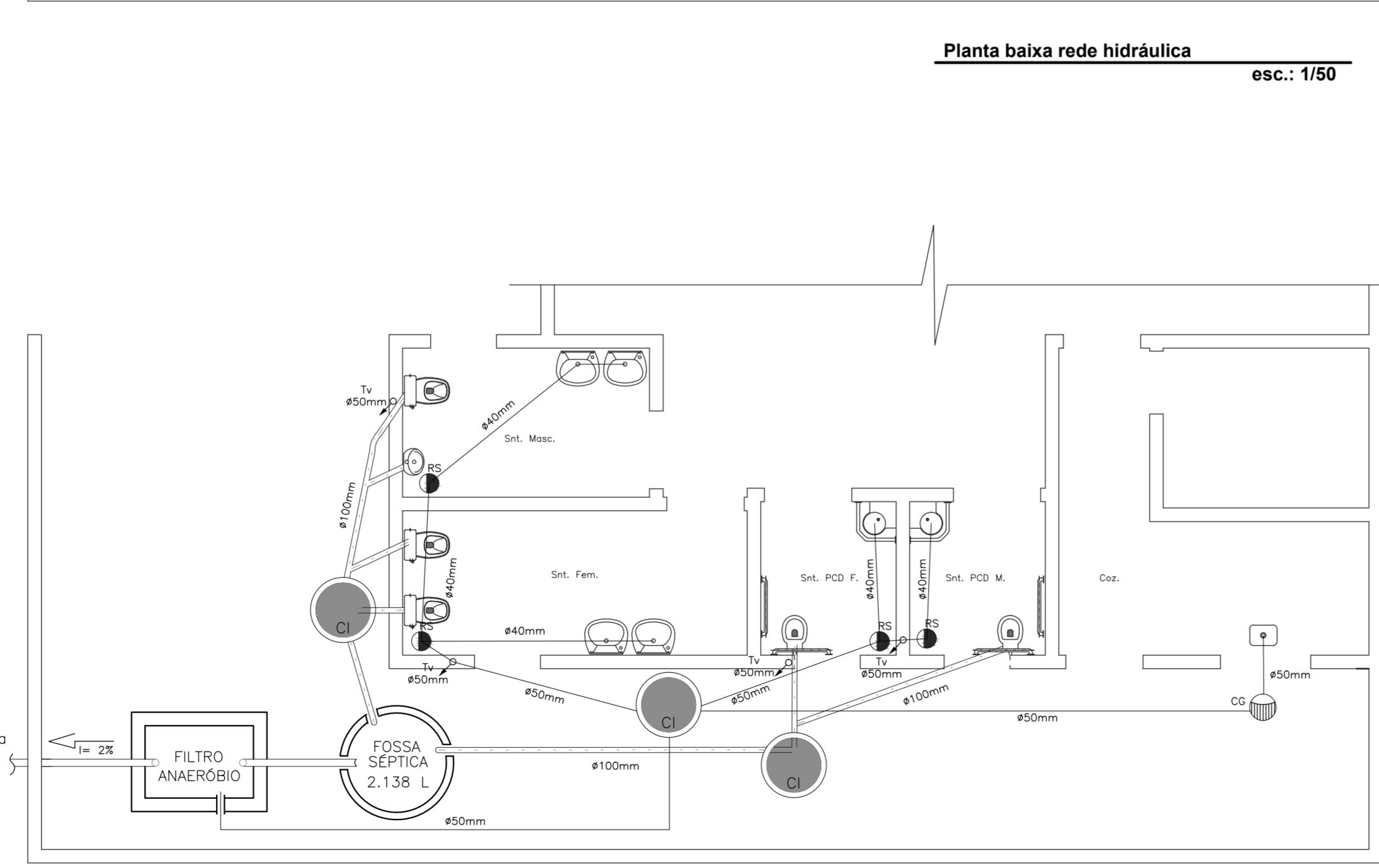
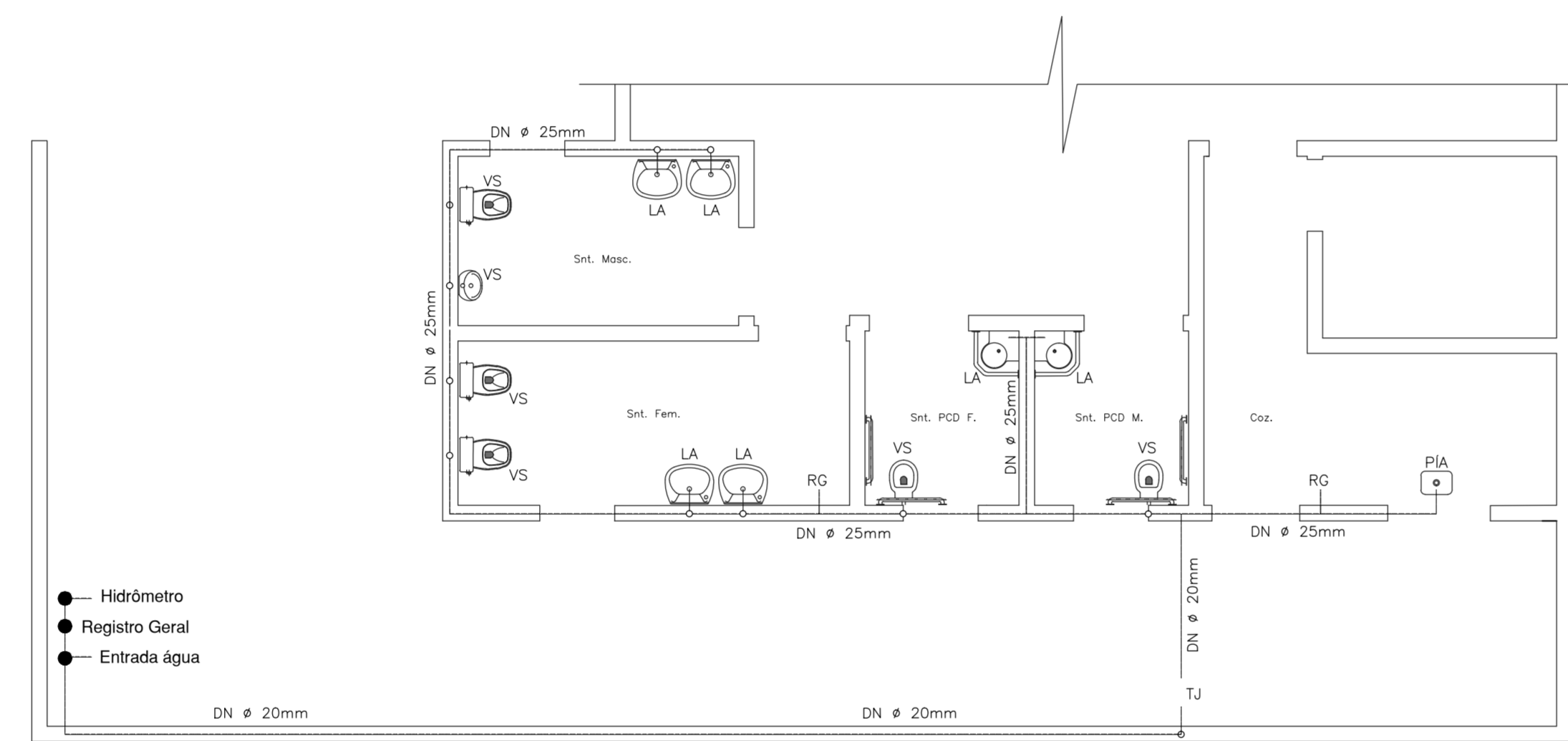
PONTOS SANITÁRIOS

LEGENDA	
	TUBO PVC ESGOTO
	RALO SIFONADO
	CAIXA SIFONADA
	CAIXA DE GORDURA
	CAIXA DE INSPEÇÃO
	HIDROMETRO
	LAVATÓRIO "PIA"
	LAVATÓRIO "PCD" - CIFÃO GARRAFA
	VASO SANITÁRIO

Diagrama unifilar



CIRC.	CAIXA DE DISTRIBUIÇÃO - CD						DISJ.	
	1x60 (W)	1x40 (W)	100 (W)	300 (W)	2.400 (W)	"W"		
01	6	1	5	-	-	900	2,5	15
02	2	1	6	-	-	760	2,5	15
03	-	4	1	2	-	860	2,5	15
04	1	3	2	3	-	1.280	2,5	25
05	-	-	-	-	1	2.400	6,0	30
06	-	-	-	-	1	2.400	6,0	30
07	-	-	-	-	1	2.400	6,0	30
08	-	-	-	-	1	2.400	6,0	30
TOTAL						13.400	ENTRADA 2,5	ENTRADA 50
Cabeamento 2,5 mm ²							498,80 m	
Cabeamento 6 mm ²							161,70 m	



QUADRO DE CARGAS - QCD								
CAIXA DISTR.	LÂMPADAS		TOMADAS		AR COND.	POT.	BIT.	DISJ.
	1x60 (W)	1x40 (W)	100 (W)	300 (W)	2.400 (W)	"W"	"mm ² "	
C1	9	9	14	5	4	13.400	10,0	35
TOTAL						13.400	ENTRADA 16,00	ENTRADA 50

obs.: Adotados valores de 'ENTRADA' de cargas a favor da segurança

PREFEITURA MUNICIPAL DE ROSÁRIO DO SUL
ESTADO DO RIO GRANDE DO SUL - BRASIL
SECRETARIA MUNICIPAL DE OBRAS, VIAÇÃO, TRÂNSITO E TRANSPORTE
DEPARTAMENTO DE ENGENHARIA

PROJETO: CENTRO DE CONVIVÊNCIAS	DATA: Fevereiro/ 2020
PRANCHA: Projeto Elétrico e Hidrossanitário	ÁREA: 159,82 m ²
ENDEREÇO: Rua Alfredo Antunes da Silveira - Bairro Larfar Azevedo	ESCALA: INDICADA
RESPONSÁVEL TÉCNICO: Arq.º e Urb.º Bruna Fagundes CAU: A15895-1 PORT. Nº 970/2019	
PROPRIETÁRIO: PREFEITURA MUNICIPAL DE ROSÁRIO DO SUL ZILASE JOBIM ARGEMI ROSSIGNOLLO - PREF. MUNICIPAL	PRANCHA: 3