

PREFEITURA MUNICIPAL
DE ROSÁRIO DO SUL
APROVADO

Rosário do Sul, 19/02/2020

DEPARTAMENTO DE ENGENHARIA
Petronio Pires Facin
Eng. Civil - CREA/RS 157.861
Portaria Nº 0580/2013



PREFEITURA MUNICIPAL DE ROSÁRIO DO SUL
ESTADO DO RIO GRANDE DO SUL – BRASIL
SECRETARIA MUNICIPAL DE OBRAS, VIAÇÃO, TRÂNSITO E TRANSPORTE
DEPARTAMENTO DE ENGENHARIA



PROJETO:

CENTRO DE CONVIVÊNCIAS

PRANCHA:

Projeto estrutural

ENDEREÇO:

Rua Alfredo Antunes da Silveira - Bairro Laffar Azevedo

RESPONSÁVEL TÉCNICO:

Arq.^a e Urb.^a Bruna Fagundes | CAU: A155895-1 | PORT. Nº 970/2019

DATA:

Fevereiro/ 2020

ÁREA:

159,82 m²

ESCALA:

INDICADA

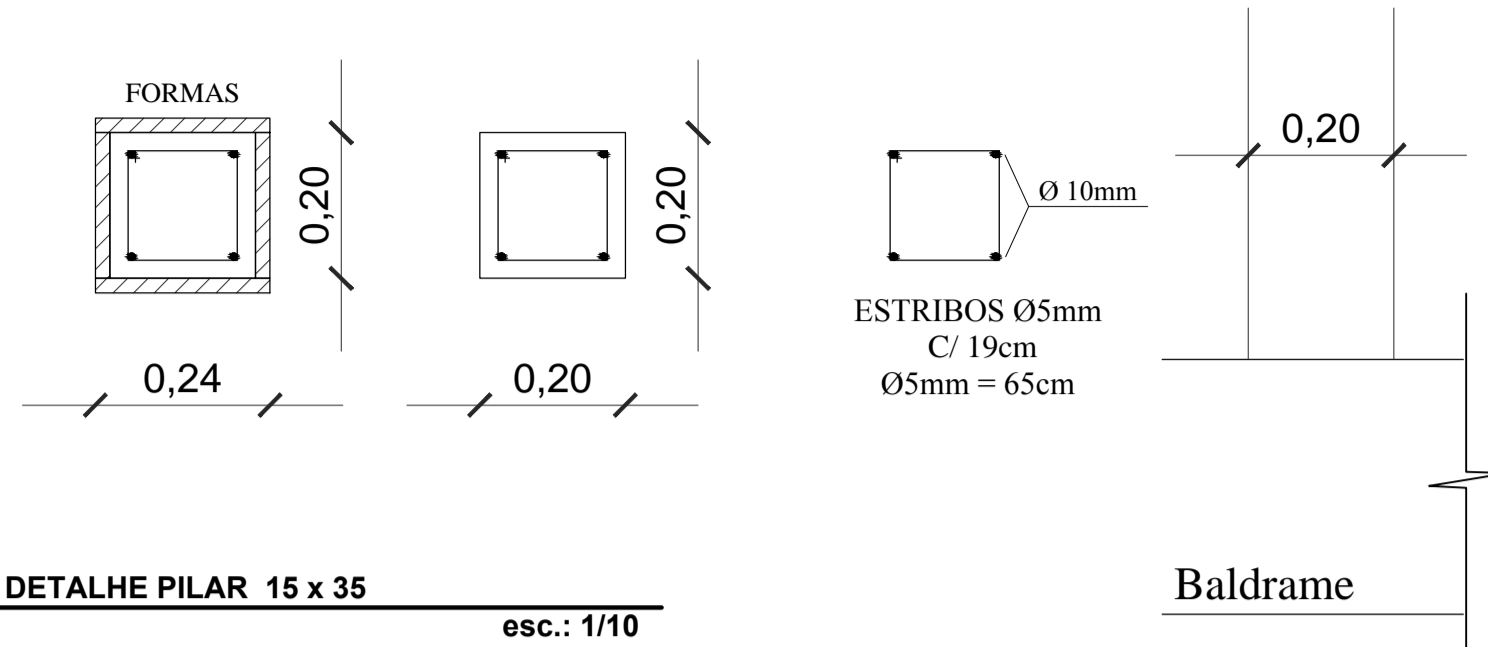
PROPRIETÁRIO:

PREFEITURA MUNICIPAL DE ROSÁRIO DO SUL
ZILASE JOBIM ARGEMI ROSSIGNOLLO - PREF. MUNICIPAL

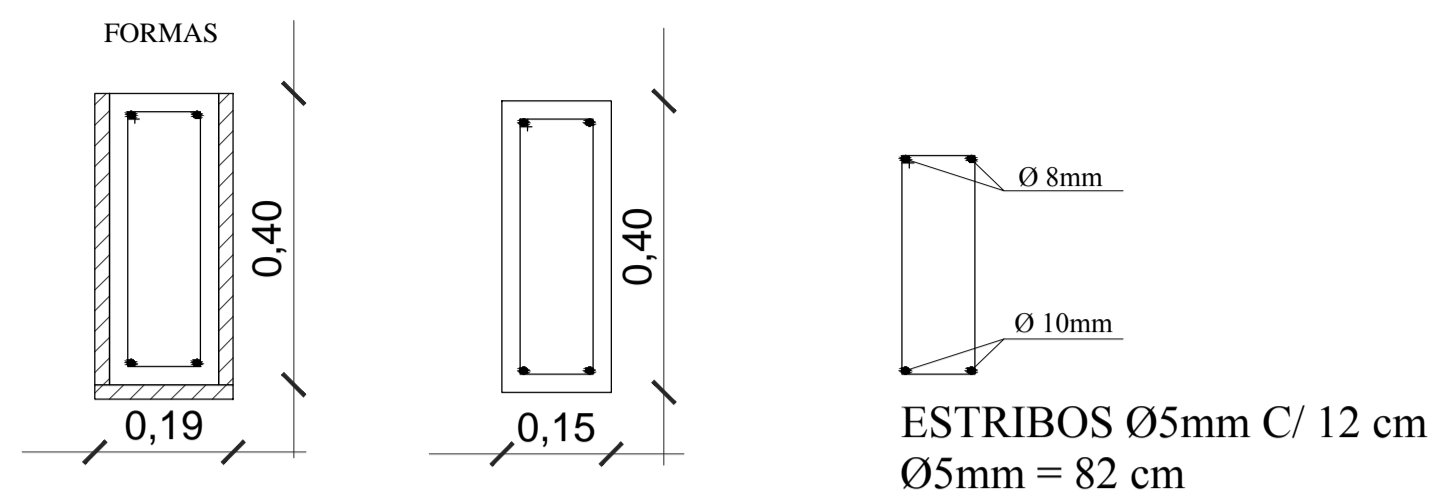
PRANCHA:

5

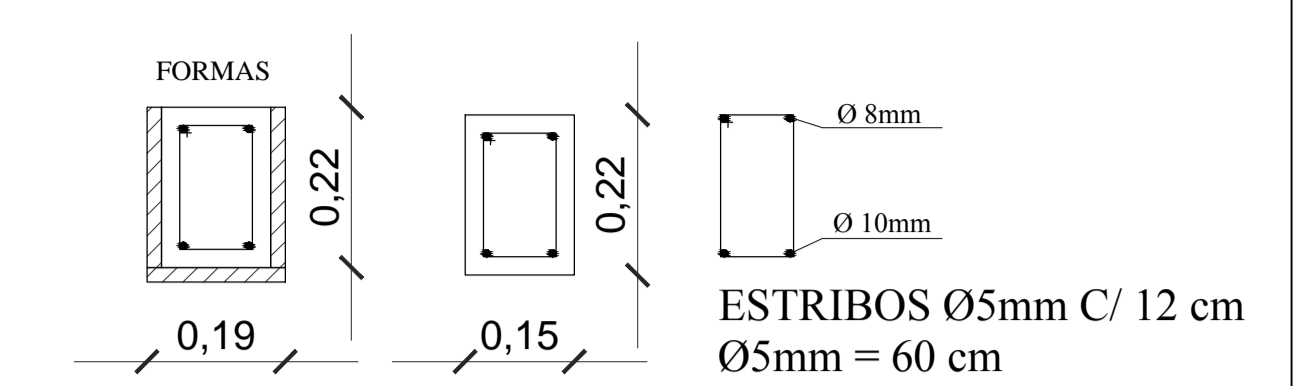
DETALHE PILAR 20 x 20 esc.: 1/10



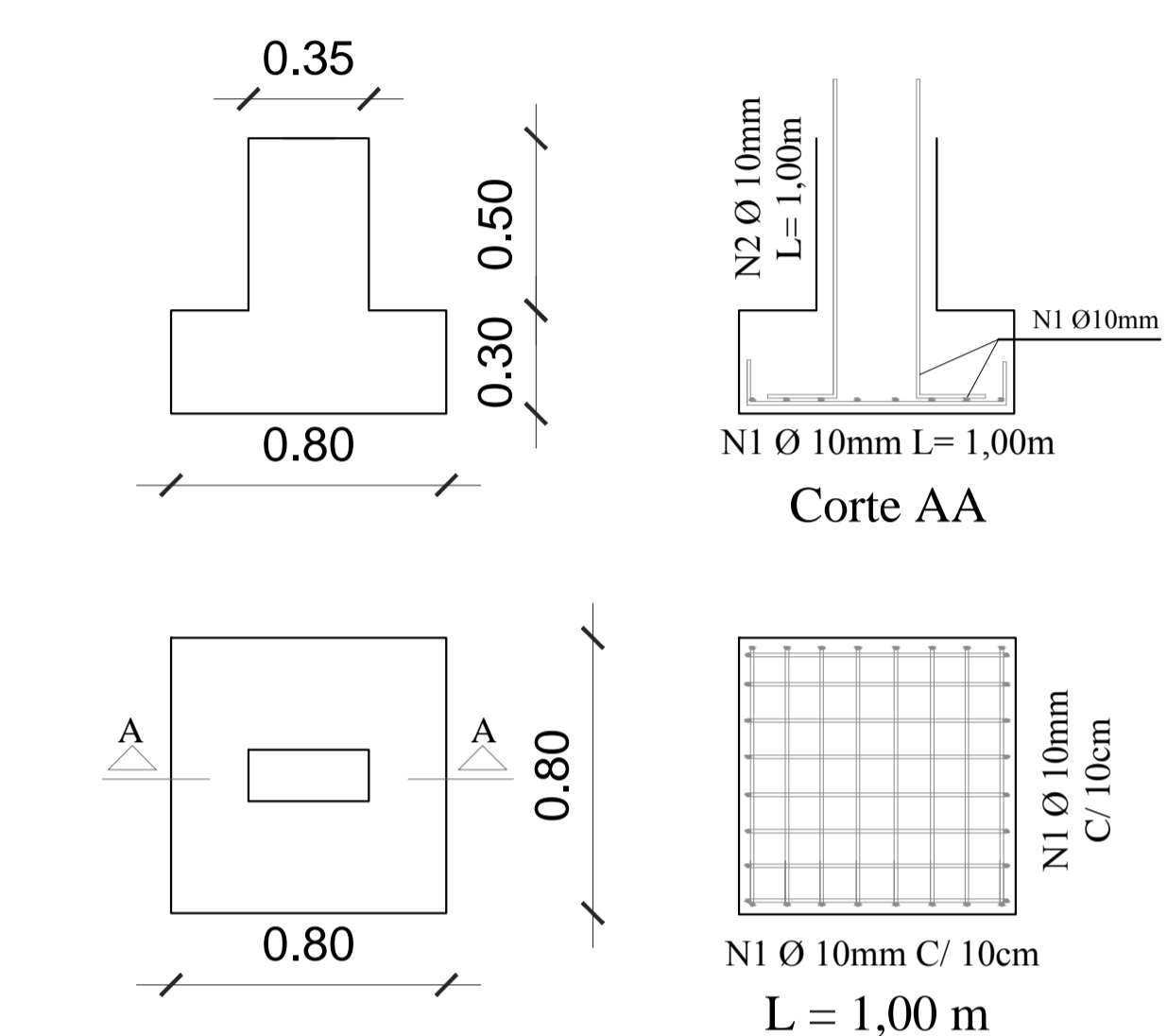
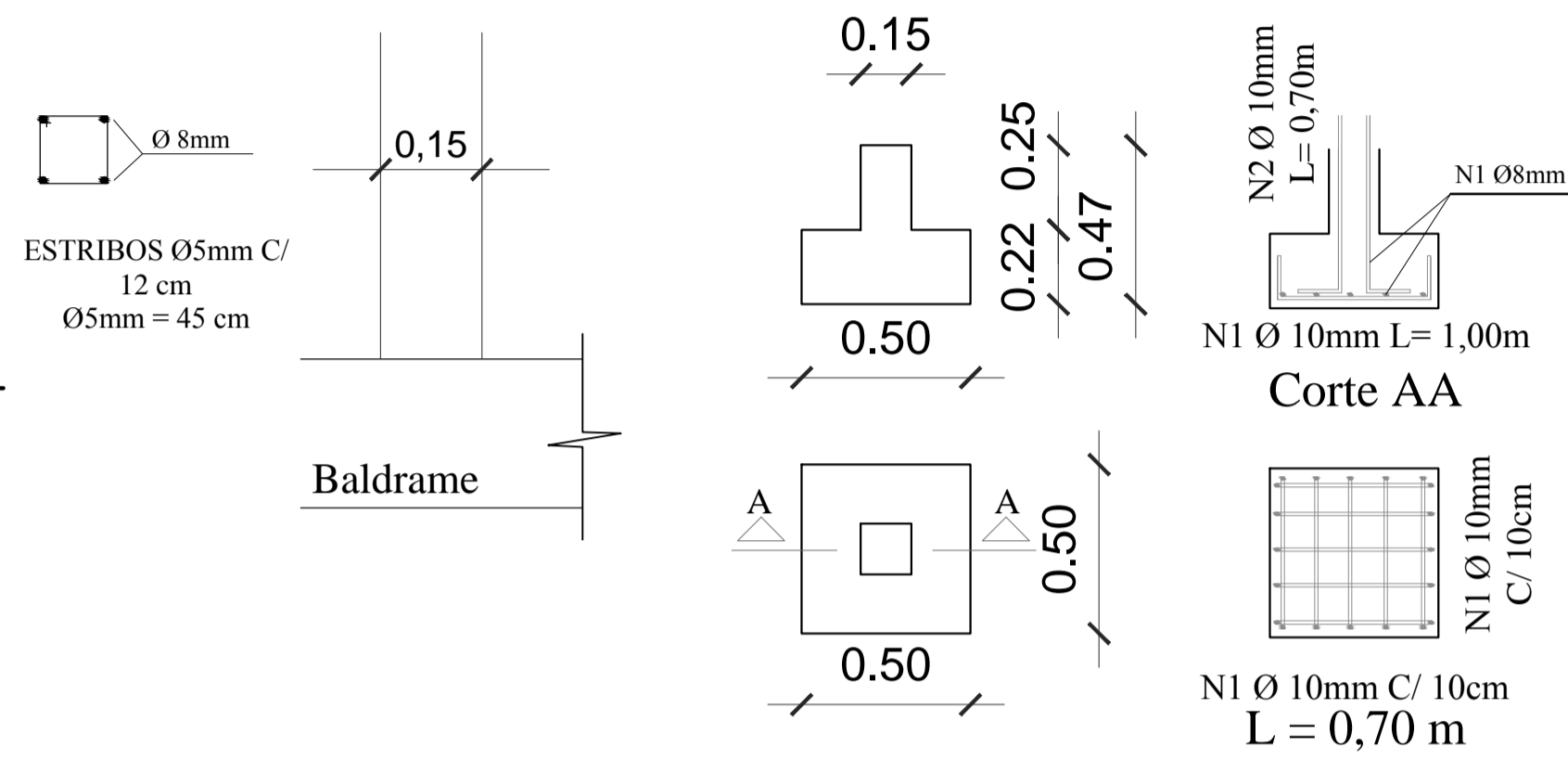
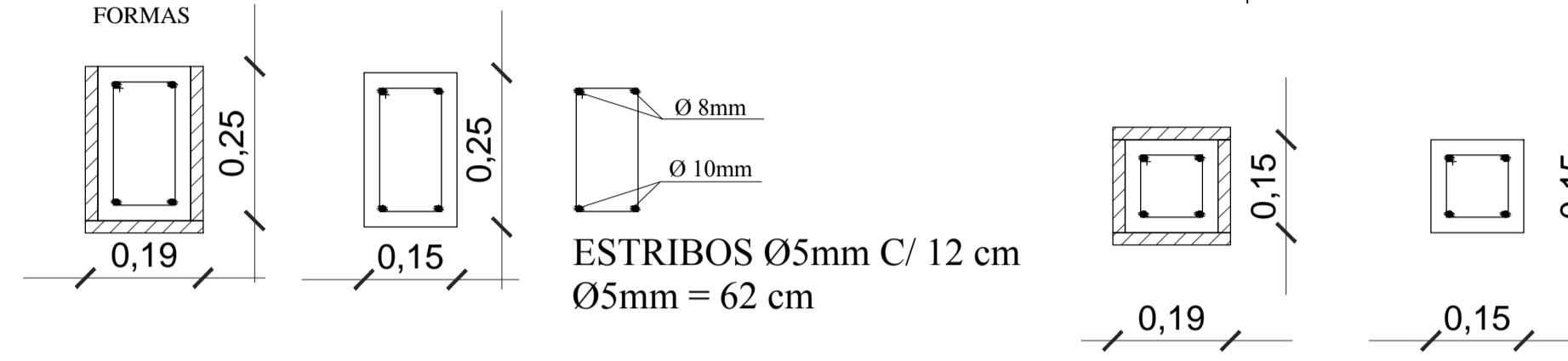
VIGA SEÇÃO 15 X 35 esc.: 1/10



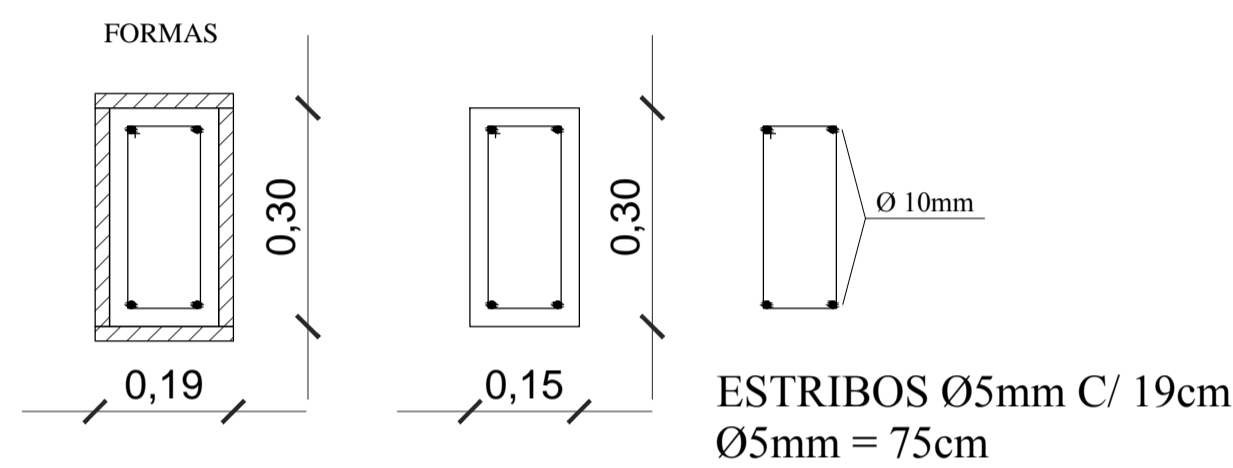
VIGA BALDRAME 15 x 22 (MURO) esc.: 1/10



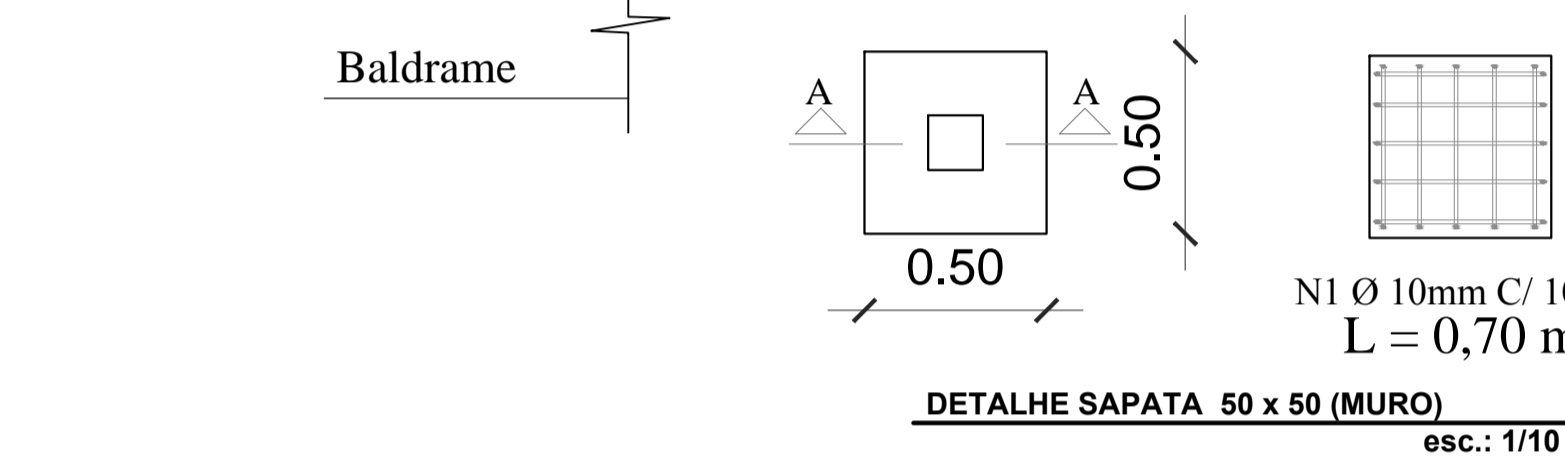
DETALHE PILAR 15 x 35 esc.: 1/10



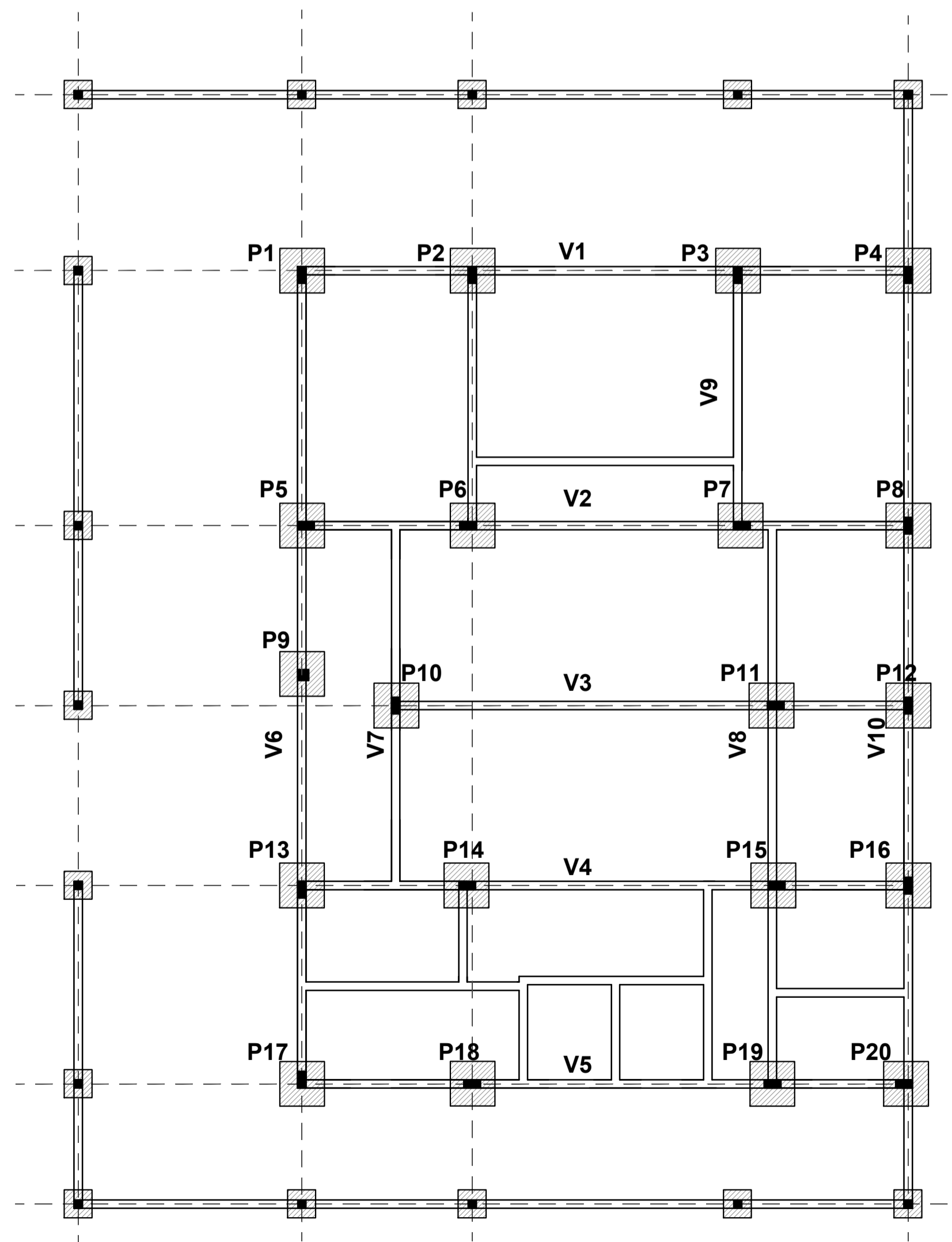
DETALHE PILAR 15 x 35 esc.: 1/10



DETALHE PILAR 15 x 15 (MURO) esc.: 1/10

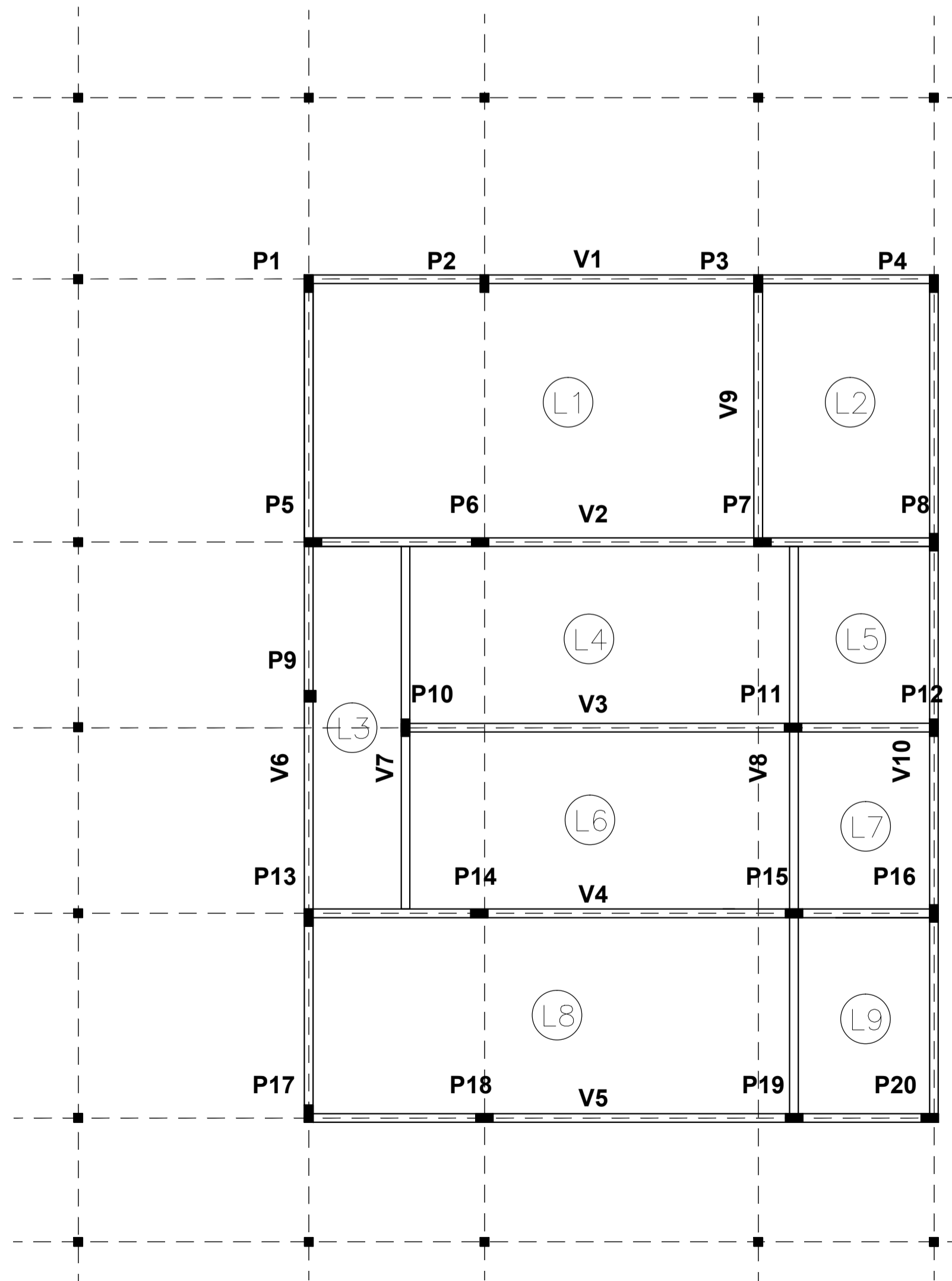


DETALHE SAPATA 80 x 80 (MURO) esc.: 1/10




Planta das Sapatas, V. baldrame, Pilares. esc.: 1/75


Muros = 22 x 15 cm
Edificação = 25 x 15 cm



Planta vigas de cintamento esc.: 1/50



PREFEITURA MUNICIPAL DE ROSÁRIO DO SUL
ESTADO DO RIO GRANDE DO SUL - BRASIL
SECRETARIA MUNICIPAL DE OBRAS, VIAÇÃO, TRÂNSITO E TRANSPORTE
DEPARTAMENTO DE ENGENHARIA



PROJETO: CENTRO DE CONVIVÊNCIAS	DATA: Fevereiro/ 2020
PRANCHA: Projeto estrutural	ÁREA: 159,82 m ²
ENDEREÇO: Rua Alfredo Antunes da Silveira - Bairro Laffar Azevedo	ESCALA: INDICADA
RESPONSÁVEL TÉCNICO: Arq.ª e Urb.ª Bruna Fagundes CAU: A155895-1 PORT. Nº 970/2019	PROPRIETÁRIO: PREFEITURA MUNICIPAL DE ROSÁRIO DO SUL ZILASE JOBIM ARGEMI ROSSIGNOLLO - PREF. MUNICIPAL

PRANCHA: **5**