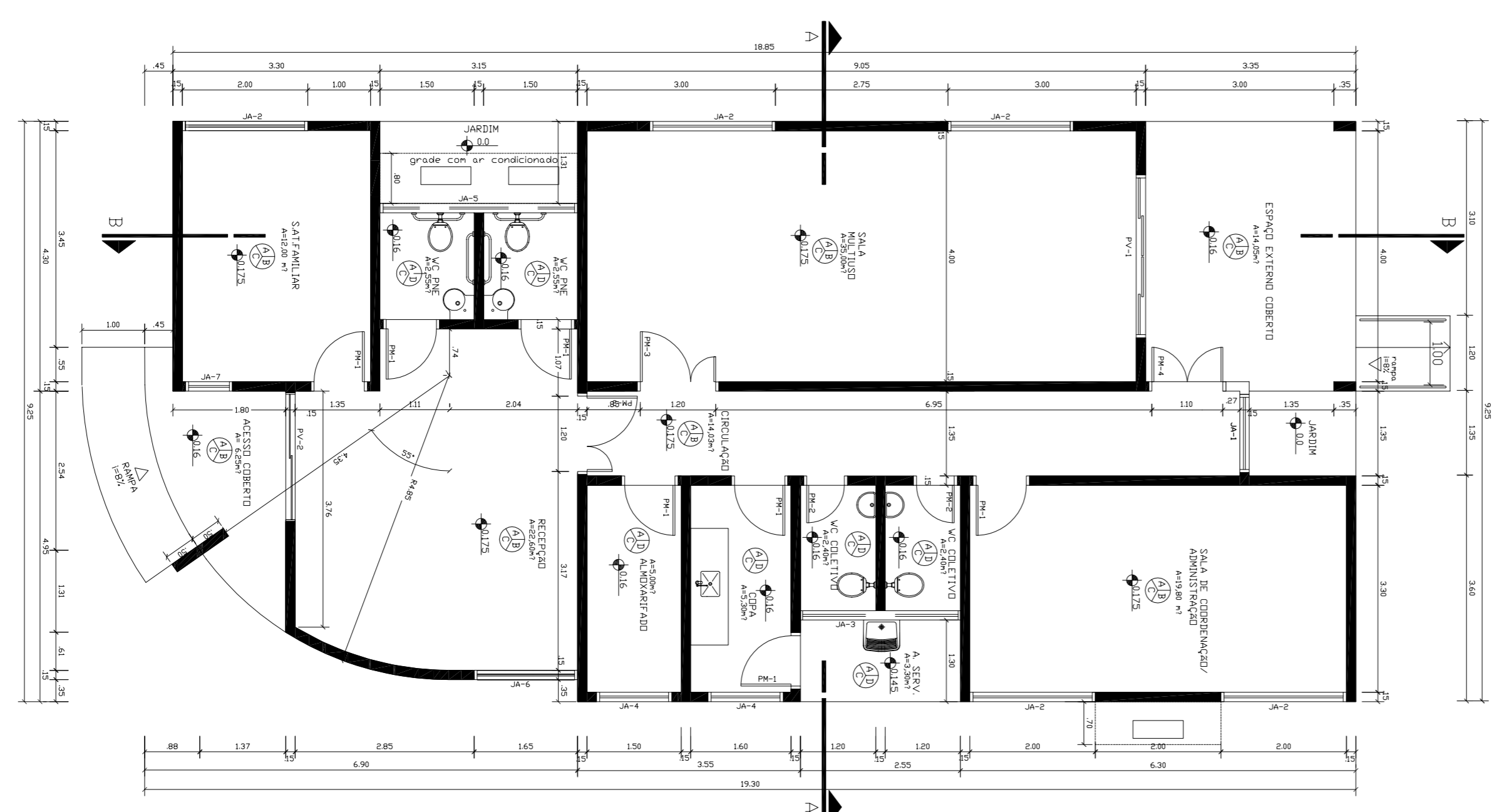
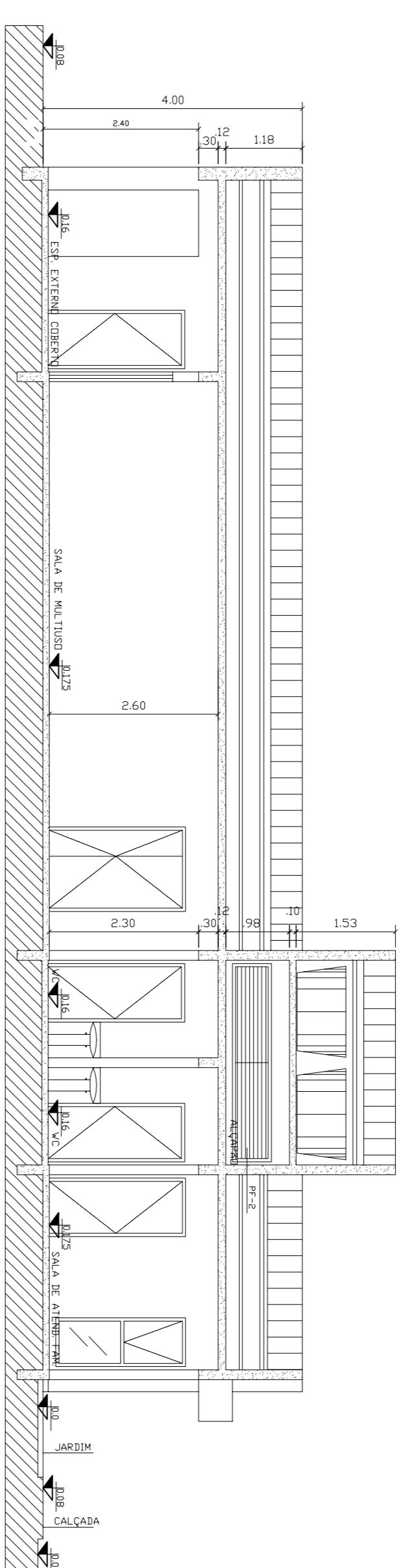


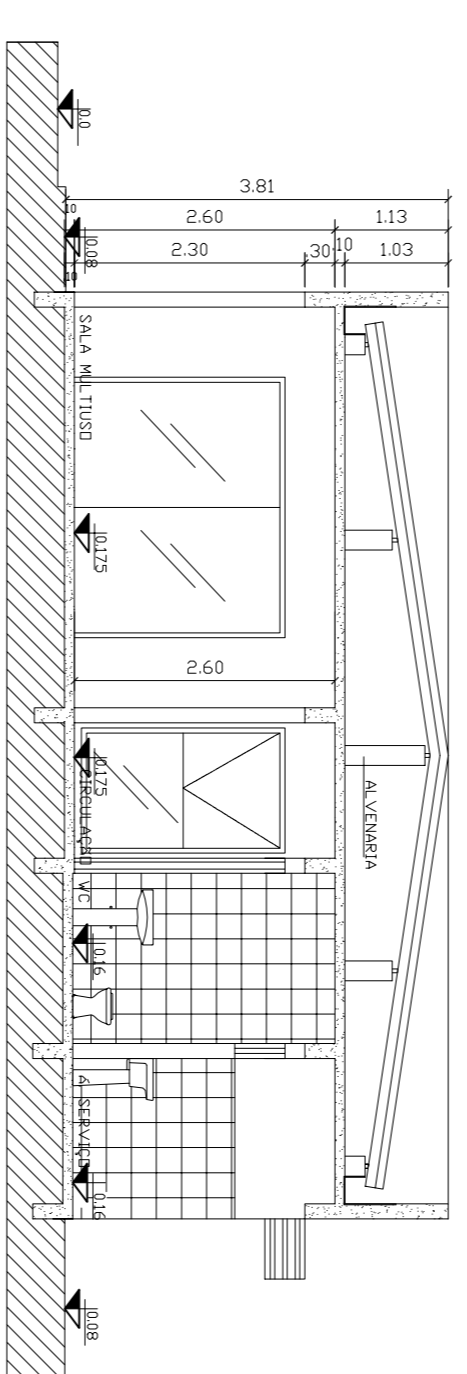
CRAS PORTE I E II - PLANTA LOCALIZAÇÃO & ACESSIBILIDADE
 Piso: Tátil - área externa
 ESCALA: 1/75



CRAS PORTE I E II
 PLANTA BAIXA
 ESCALA: 1/75



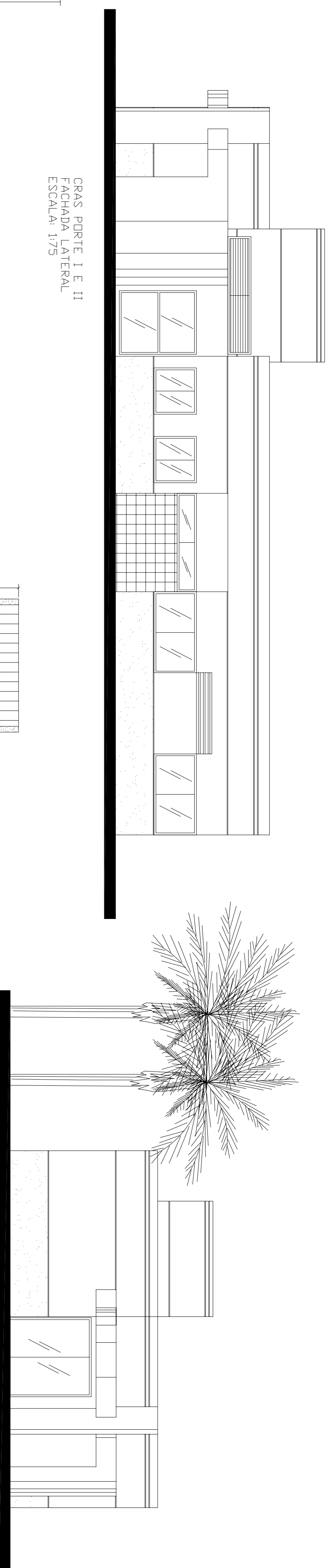
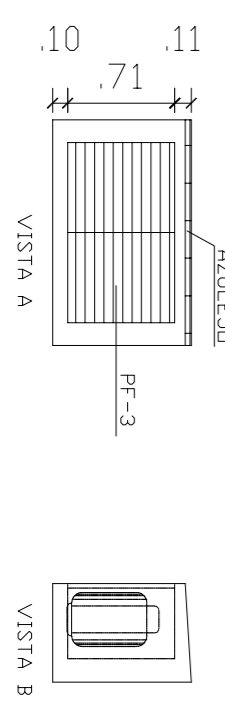
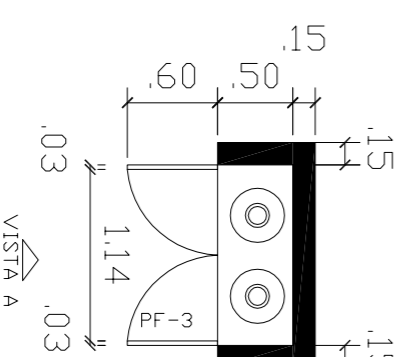
CRAS PORTE I E II
 CORTE BB
 ESCALA: 1/75



CRAS PORTE I E II
 CORTE AA
 ESCALA: 1/75

ESCALA: 1/75
 LEGENDA
 A - DESENHO 2D - VISÃO PLANTA
 B - DESENHO 3D - VISÃO PERSPECTIVA
 C - FINISIDA COM TINTA PVA BRANCO
 D - AZULÃO 15cmx15cm

DETALHE ABRIGO GLP



CRAS PORTE I E II
 FACHADA FRONTAL
 ESCALA: 1/75

PREFEITURA MUNICIPAL DE ROSÁRIO DO SUL ESTADO DO RIO GRANDE DO SUL - BRASIL SECRETARIA MUNICIPAL DE OBRAS, VIAGEM, TRANSTO E TRANSPORTE DEPARTAMENTO DE ENGENHARIA	
OBRA: CENTRO DE REFERENCIA DE ASSISTENTE SOCIAL - CRAS	PROJETO: PANTA BAIXA, CORTES E FACHADA - PLANTA DE LOCAÇÃO E ACESSIBILIDADE
ENDEREÇO: RUA RIO DE JANEIRO - BAIRRO VILA NOVA	RESP. TÉCNICO: ENG.º CIVIL HERTON BATISTA CAVALCANTE Registro: 23800/D-RE ASS. OBRA DO SERVIDOR Nº 072910540157 / CREA - DF
PROPRIETÁRIO: PREFEITURA MUNICIPAL DE ROSÁRIO DO SUL	ÁREA: 600,00m² ÁREA CONSTR: 165,30m²
MATRÍCULA Nº: 16.215 e 16.216	PRANCHAS: 02/05
CIDADE: ROSÁRIO DO SUL - RS	ESCALA: INDICADA DATA: FEVEREIRO/2014