

**PREFEITURA MUNICIPAL
DE ROSÁRIO DO SUL
APROVADO**

Rosário do Sul, 11/03/2020

DEPARTAMENTO DE ENGENHARIA
Petronilo Pires Facin
Eng. Civil - CREA/RS 157.864
Portaria Nº 0580/2013



PREFEITURA MUNICIPAL DE ROSÁRIO DO SUL
ESTADO DO RIO GRANDE DO SUL – BRASIL
SECRETARIA MUNICIPAL DE OBRAS, VIAÇÃO, TRÂNSITO E TRANSPORTE
DEPARTAMENTO DE ENGENHARIA



PROJETO:

REVITALIZAÇÃO E URBANIZAÇÃO DA PRAIA DAS AREIAS BRANCAS
REFORMA PALCO

PRANCHA:

ESTRUTURAL VIGAS, PILARES E RADIER

ENDEREÇO:

Rua Vereador Adil Bentes, Bairro Areias Brancas

RESP. TÉCNICO:

Bruna Fagundes
Arq.^a e Urb.^a Bruna Fagundes

CAU: A155895-1 | PORT. Nº 970/2019

DATA:

NOVEMBRO/ 2019

ÁREA:

140,00m²

ESCALA:

INDICADA

PROPRIETÁRIO:

Zilase Jobim Argemi Rosignollo

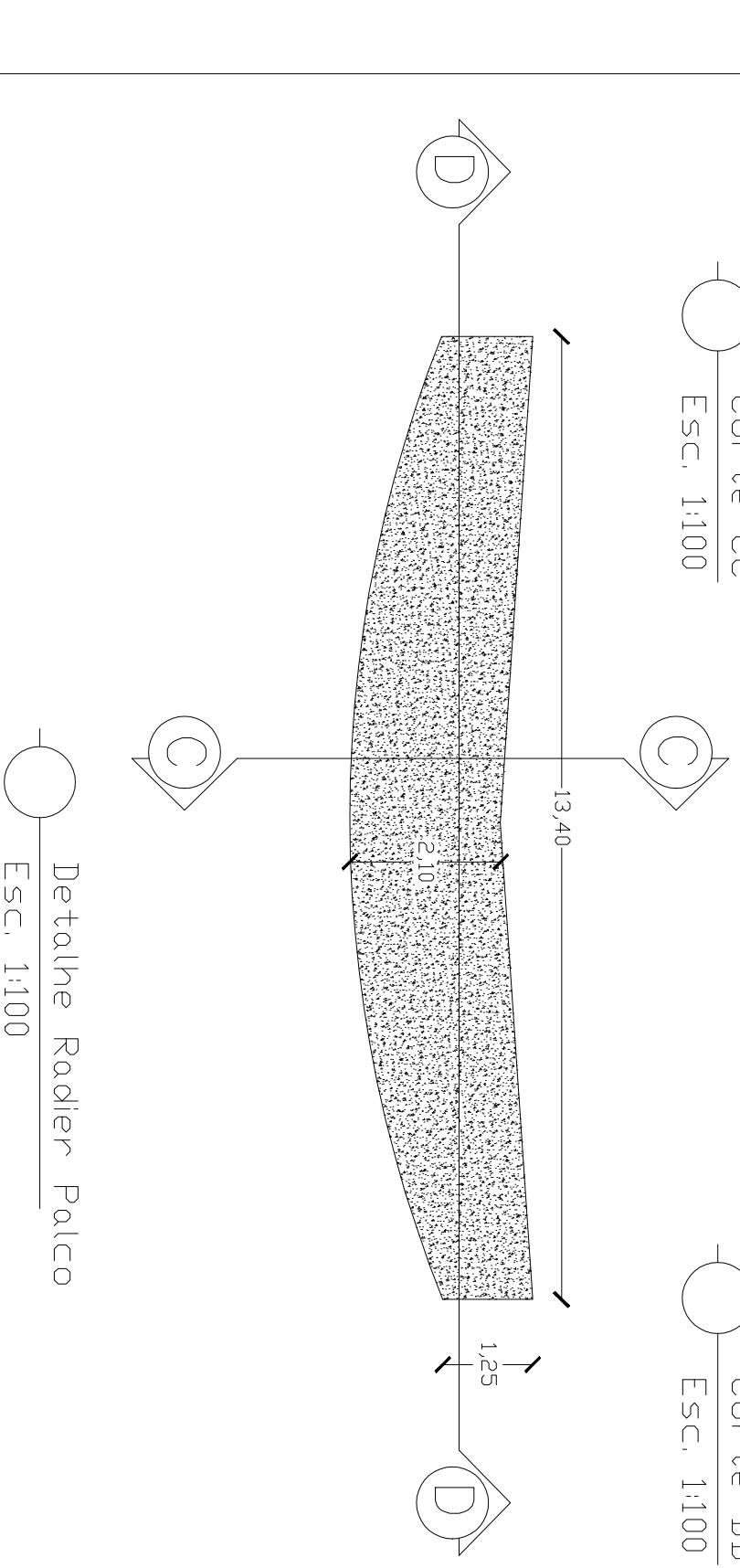
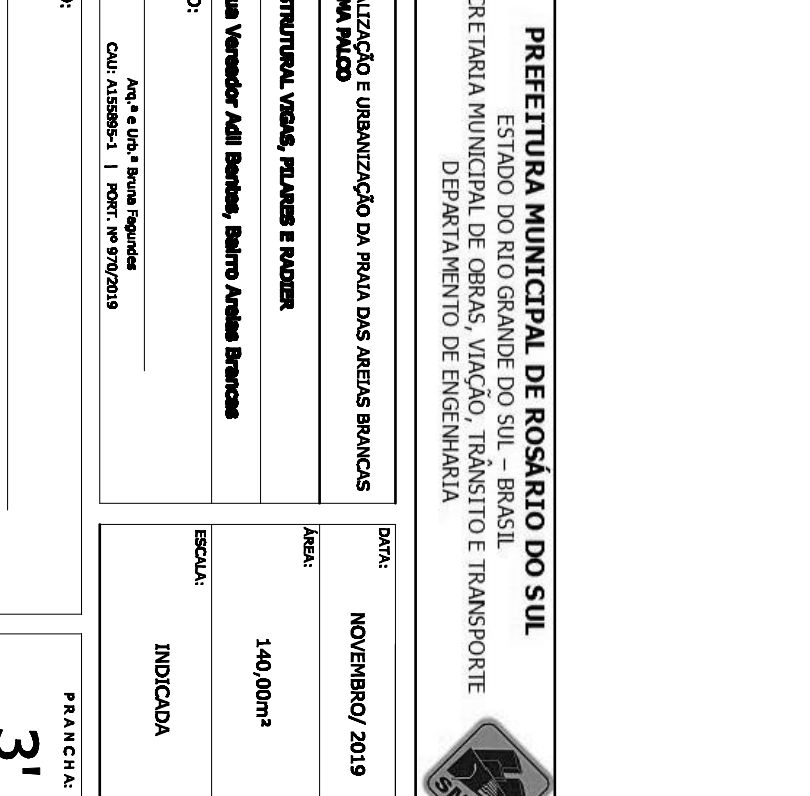
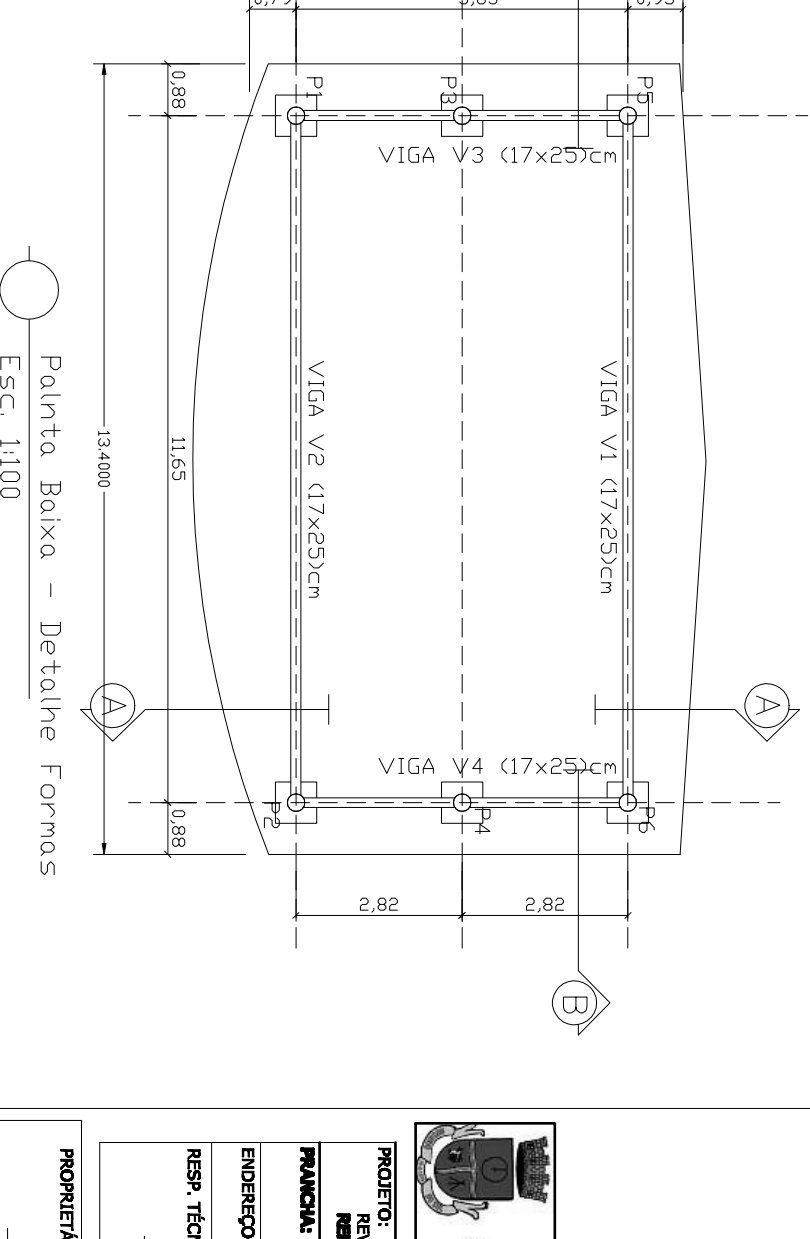
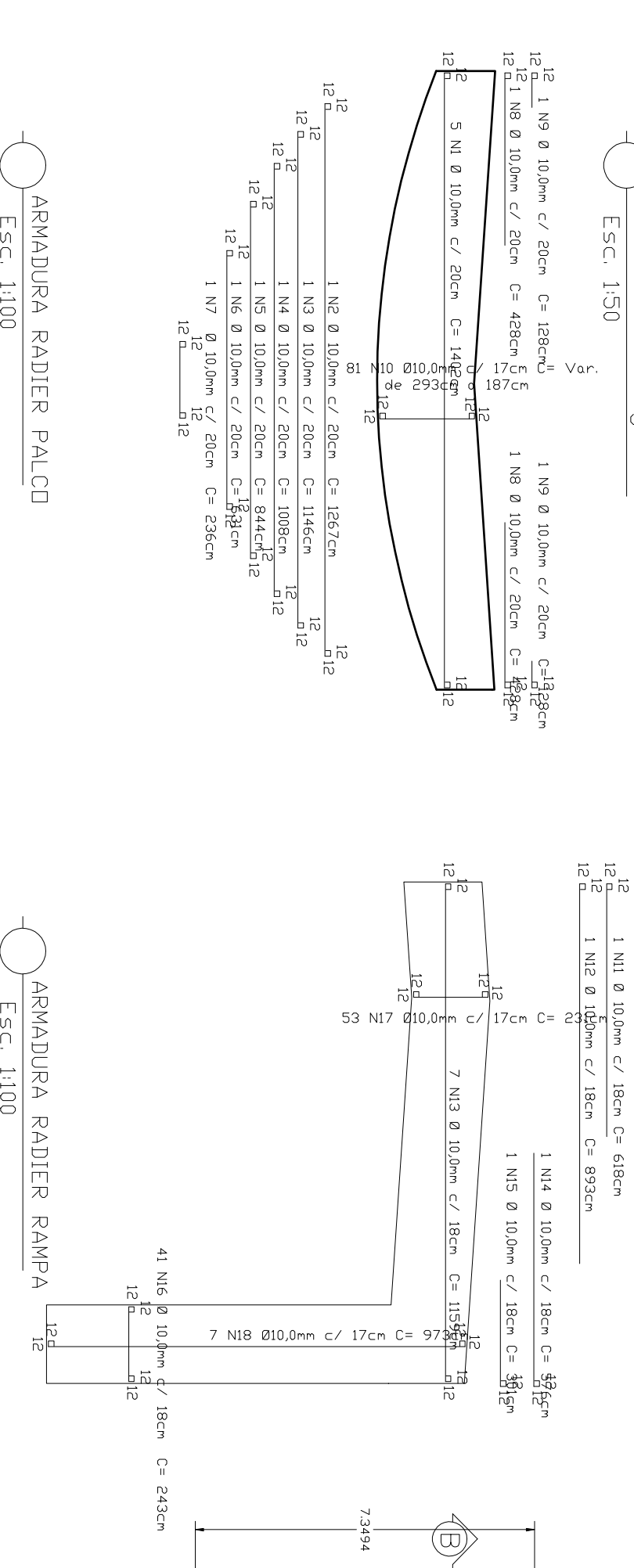
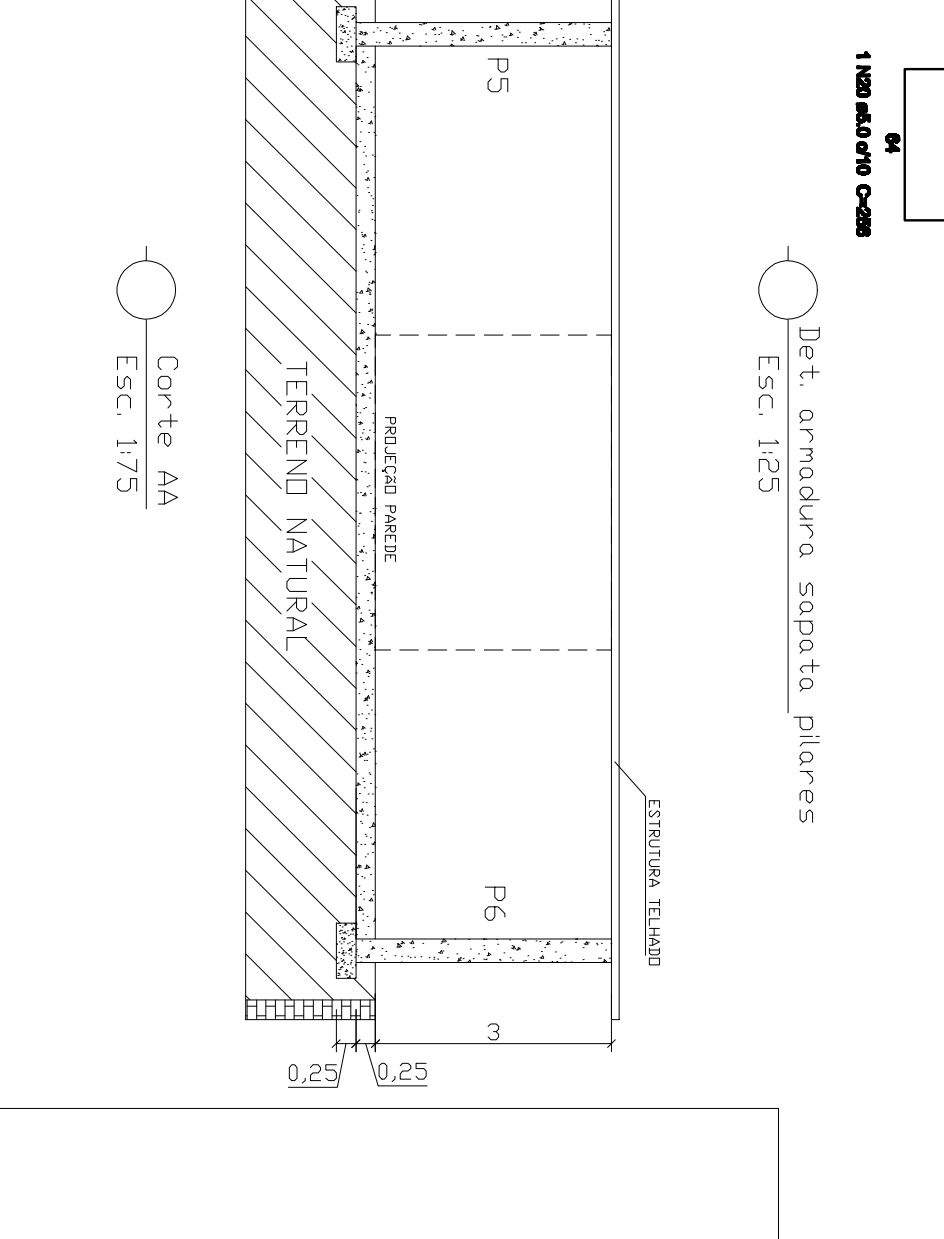
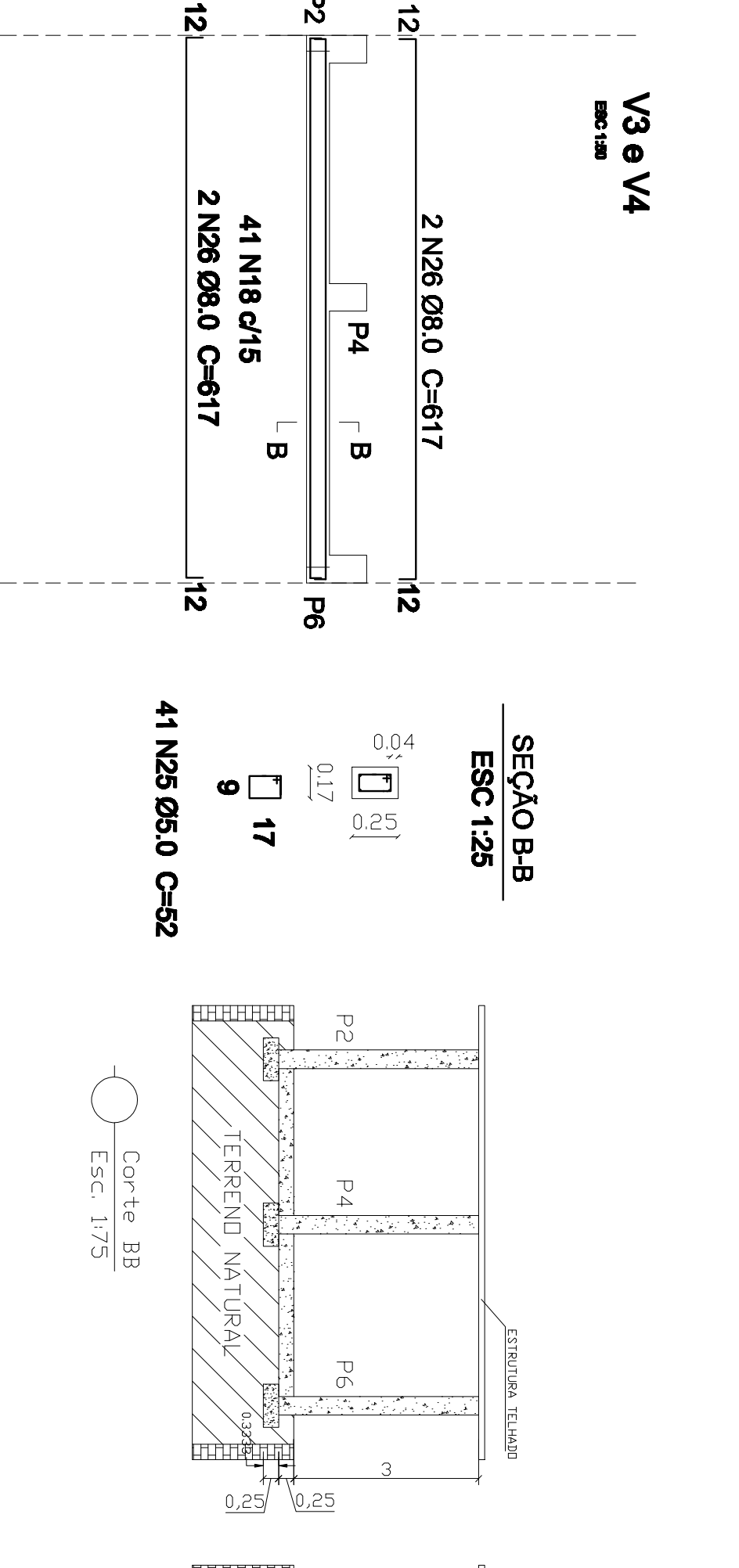
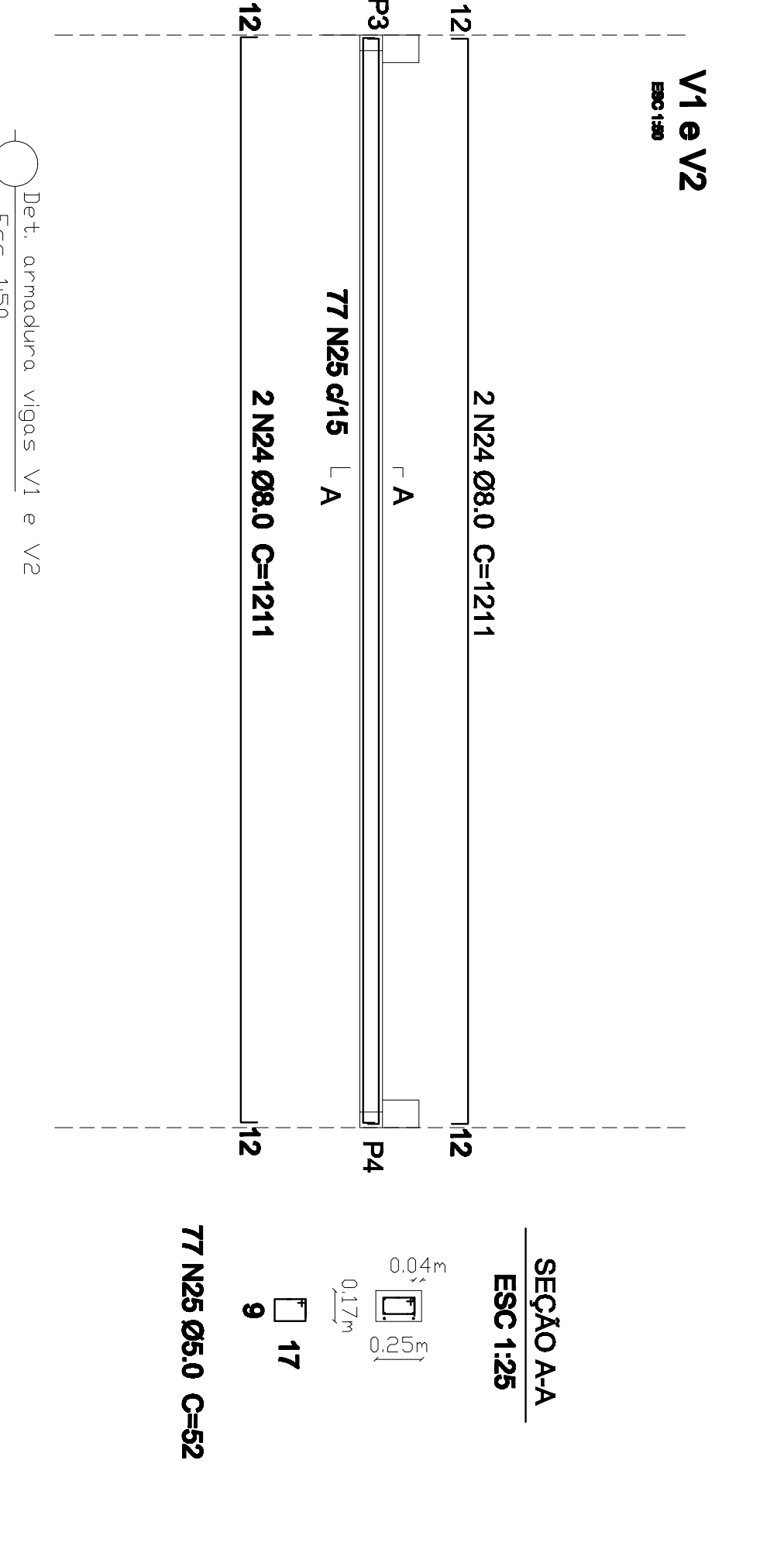
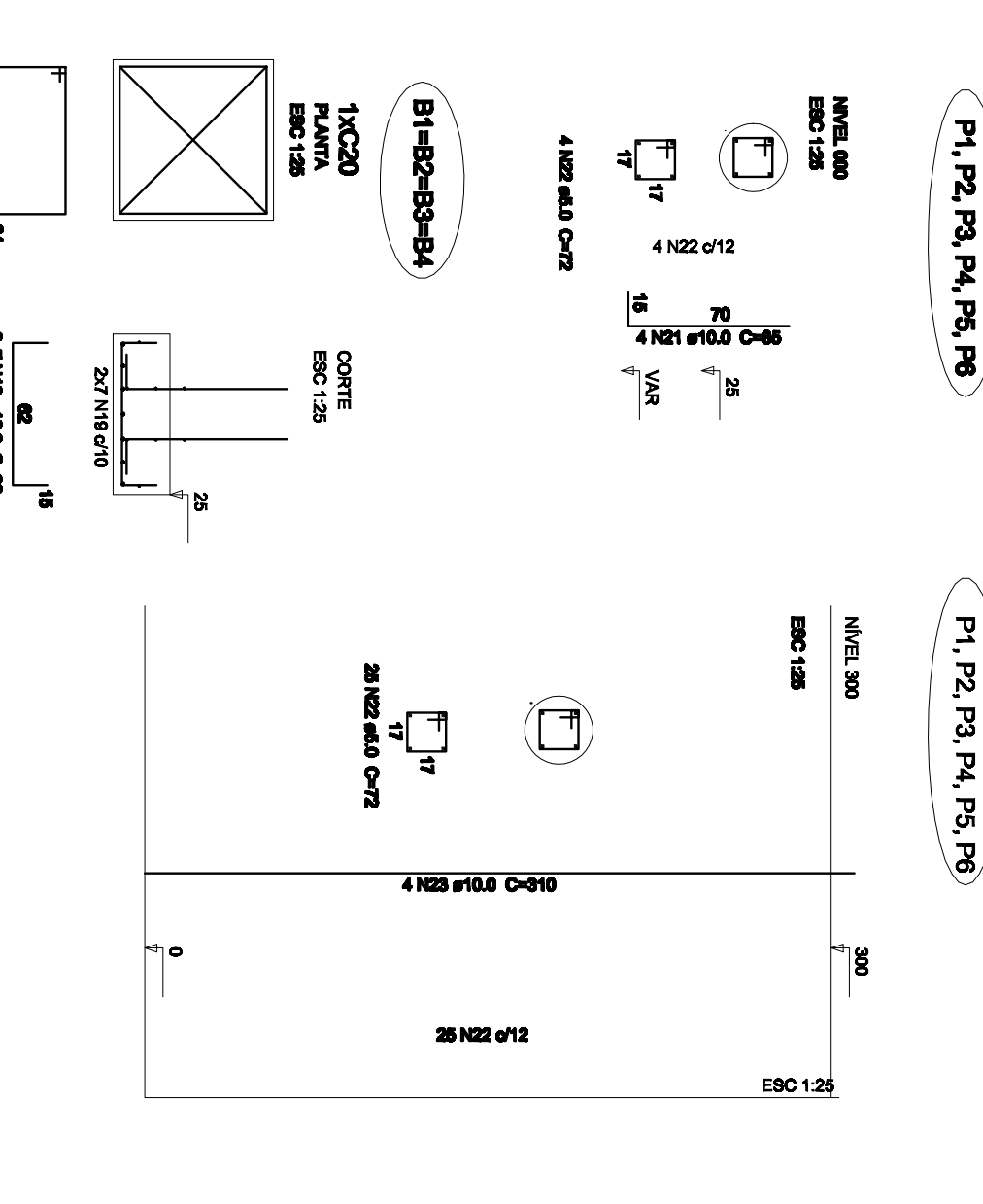
ZILASE JOBIM ARGEMI ROSIGNOLLO - PREFEITA MUNICIPAL
PREFEITURA MUNICIPAL DE ROSÁRIO DO SUL

PRANCHA:

3'

RELAÇÃO DE AÇO

Descrição	Apq	N	Ø (mm)	Compr. (mm)	Comp. (kg)	Total (kg)
Rebar F100 Horizontal	Cx 50	1	10,00	5	14,02	70,10
Cx 50	3	10,00	1	11,46	11,46	
Cx 50	4	10,00	1	8,00	8,00	
Cx 50	6	10,00	1	5,31	5,31	
Cx 50	8	10,00	2	4,28	8,56	
Cx 50	9	10,00	2	2,28	4,56	
Rebar F100 Vertical	Cx 50	11	10,00	1	6,18	6,18
Rebar F100 Vertical	Cx 50	13	10,00	7	11,69	61,13
Cx 50	14	10,00	1	5,26	5,26	
Cx 50	15	10,00	41	2,43	99,83	
Cx 50	16	10,00	52	6,21	322,92	
Rebar Diagonal F100 Vertical	Cx 50	18	10,00	84	6,71	68,11
Rebar Diagonal F100 F100 F100 F100	Cx 50	21	10,00	24	2,56	12,24
Rebar Diagonal F100 F100 F100 F100	Cx 50	22	10,00	24	2,56	12,24
Rebar Diagonal F100 F100 F100 F100	Cx 50	23	10,00	24	2,56	12,24
Rebar Diagonal F100 F100 F100 F100	Cx 50	24	10,00	24	2,56	12,24
Rebar Diagonal F100 F100 F100 F100	Cx 50	25	10,00	154	6,57	98,03
Rebar Diagonal F100 F100 F100 F100	Cx 50	26	10,00	154	6,57	98,03
Rebar Diagonal F100 F100 F100 F100	Cx 50	27	10,00	154	6,57	98,03
Rebar Diagonal F100 F100 F100 F100	Cx 50	28	10,00	154	6,57	98,03
Rebar Diagonal F100 F100 F100 F100	Cx 50	29	10,00	154	6,57	98,03
Rebar Diagonal F100 F100 F100 F100	Cx 50	30	10,00	154	6,57	98,03
Rebar Diagonal F100 F100 F100 F100	Cx 50	31	10,00	154	6,57	98,03
Rebar Diagonal F100 F100 F100 F100	Cx 50	32	10,00	154	6,57	98,03
Rebar Diagonal F100 F100 F100 F100	Cx 50	33	10,00	154	6,57	98,03
Rebar Diagonal F100 F100 F100 F100	Cx 50	34	10,00	154	6,57	98,03
Rebar Diagonal F100 F100 F100 F100	Cx 50	35	10,00	154	6,57	98,03
Rebar Diagonal F100 F100 F100 F100	Cx 50	36	10,00	154	6,57	98,03
Rebar Diagonal F100 F100 F100 F100	Cx 50	37	10,00	154	6,57	98,03
Rebar Diagonal F100 F100 F100 F100	Cx 50	38	10,00	154	6,57	98,03
Rebar Diagonal F100 F100 F100 F100	Cx 50	39	10,00	154	6,57	98,03
Rebar Diagonal F100 F100 F100 F100	Cx 50	40	10,00	154	6,57	98,03
Rebar Diagonal F100 F100 F100 F100	Cx 50	41	10,00	154	6,57	98,03
Rebar Diagonal F100 F100 F100 F100	Cx 50	42	10,00	154	6,57	98,03
Rebar Diagonal F100 F100 F100 F100	Cx 50	43	10,00	154	6,57	98,03
Rebar Diagonal F100 F100 F100 F100	Cx 50	44	10,00	154	6,57	98,03
Rebar Diagonal F100 F100 F100 F100	Cx 50	45	10,00	154	6,57	98,03
Rebar Diagonal F100 F100 F100 F100	Cx 50	46	10,00	154	6,57	98,03
Rebar Diagonal F100 F100 F100 F100	Cx 50	47	10,00	154	6,57	98,03
Rebar Diagonal F100 F100 F100 F100	Cx 50	48	10,00	154	6,57	98,03
Rebar Diagonal F100 F100 F100 F100	Cx 50	49	10,00	154	6,57	98,03
Rebar Diagonal F100 F100 F100 F100	Cx 50	50	10,00	154	6,57	98,03



PREFEITURA MUNICIPAL DE ROSÁRIO DO SUL
ESTADO DO RIO GRANDE DO SUL - TERMO DE LICITAÇÃO Nº 001/2019
SECRETARIA MUNICIPAL DE DEPARTAMENTO DE ENGENHARIA

PROJETO: RECONSTRUÇÃO E LUBRIFICAÇÃO DA RUA DAS ABELHAS BRANCAS
PROJETA: ARQUITETURA, VIGAS, PAREDES E LAJARES
EXECUÇÃO: Rua Venâncio Adalberto, Bairro América Branca
RESP. TÉCNICO: CREA 114.114/RS-14682-0
Cadastrado em 19/08/2014

DATA: NOVEMBRO 2019
ESCALA: 1:40,00m
INDICAÇÃO: INDICAÇÃO

PROJETA: ZENILSON MARQUES GONCALVES - ARQUITETO MUNICIPAL
RUA VENÂNCIO ADALBERTO, Nº 100 - BARRIO AMERICA BRANCA
Cidade: Rosário do Sul - RS - CEP: 95520-000

PLANTAS
31