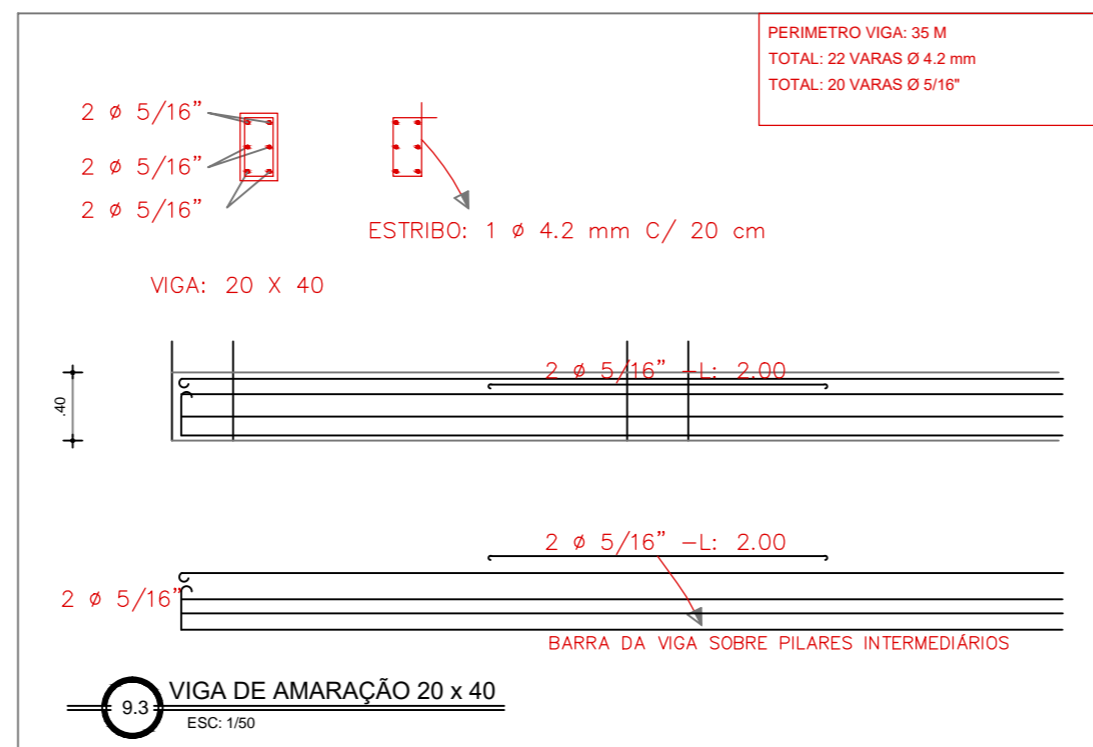
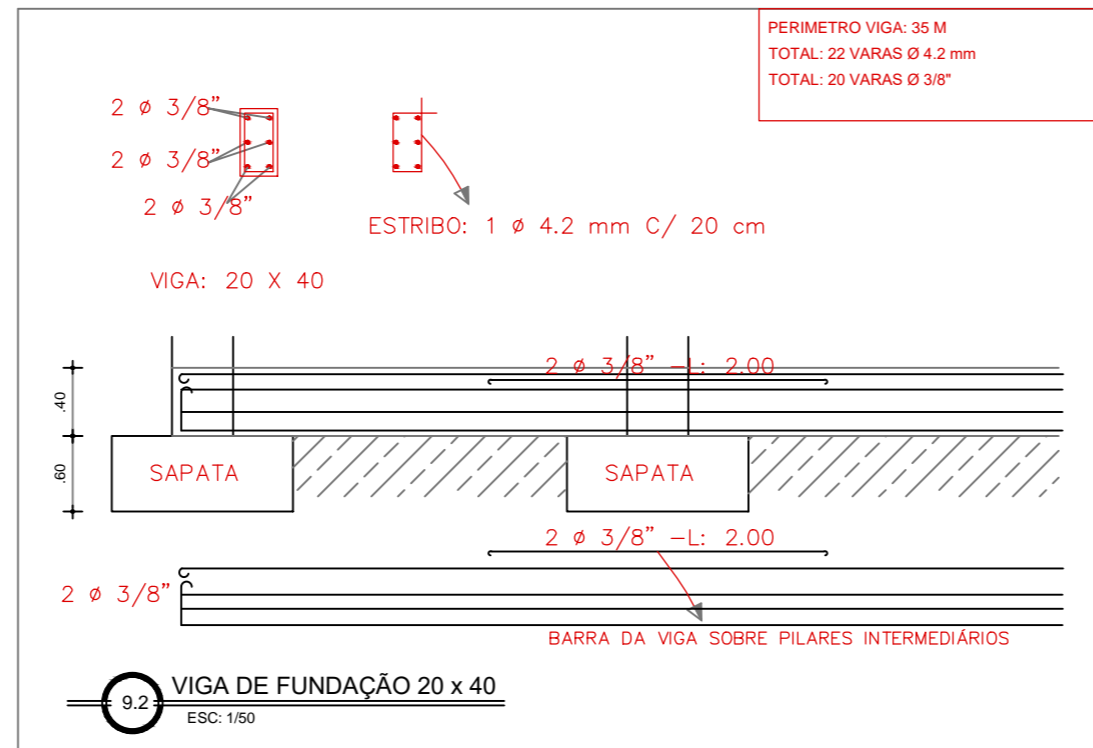
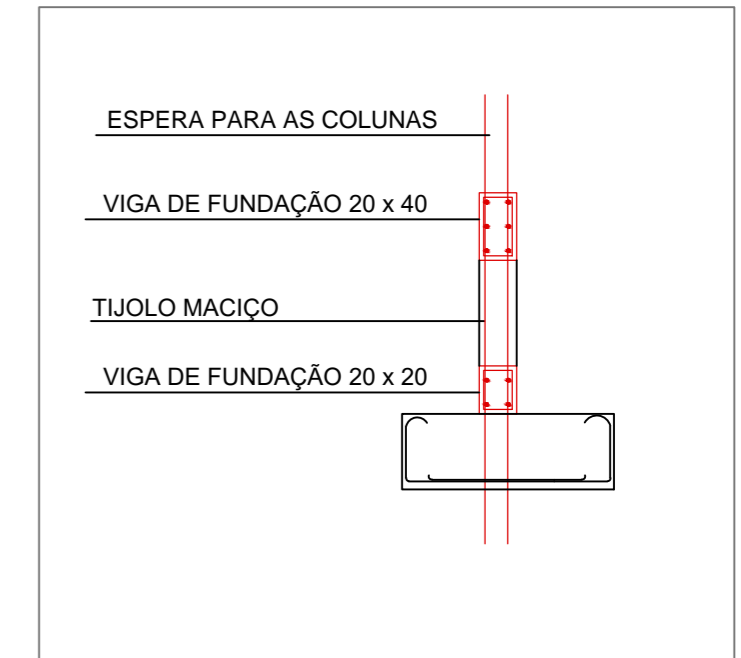
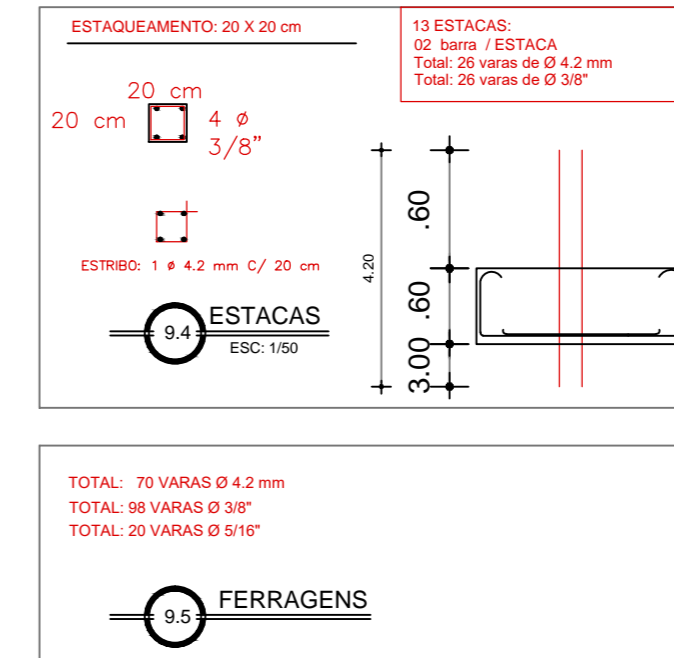
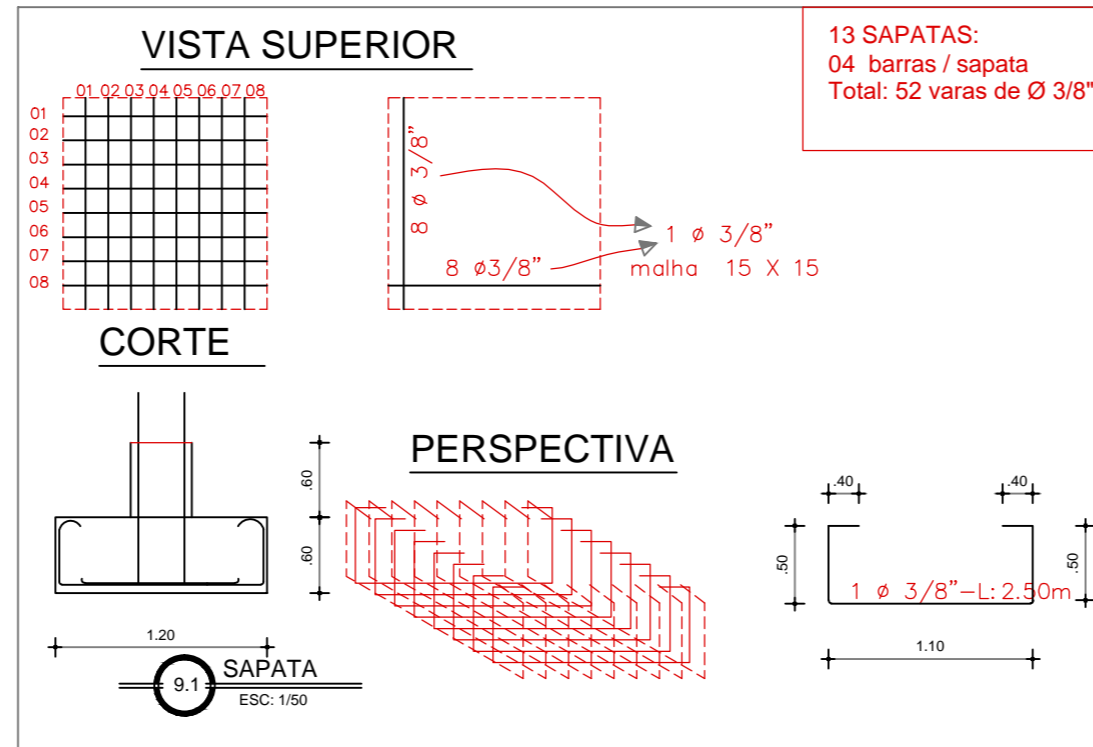



09 PLANTA BAIXA  
ESC: 1/100  
ESTRUTURAL



 <b>PREFEITURA MUNICIPAL DE ROSÁRIO DO SUL</b> ESTADO DO RIO GRANDE DO SUL – BRASIL SECRETARIA MUNICIPAL DE OBRAS, VIAÇÃO, TRÂNSITO E TRANSPORTE DEPARTAMENTO DE ENGENHARIA		
PROJETO: ESCOLA DE SAMBA EMBAIXADORES DO RITMO ENDEREÇO: RUA DOS ANDRADAS RESP. TÉCNICO:	DATA: FEVEREIRO/ 2024 ÁREA: 202.00 m <sup>2</sup> QUADRA: LOTE: ESCALA: 1:100 DESENHO:	
PROPRIETÁRIO:		PRANCHA:
PREFEITURA MUNICIPAL DE ROSÁRIO DO SUL VILMAR OLIVEIRA - PREF. MUNICIPAL		<b>03/03</b>