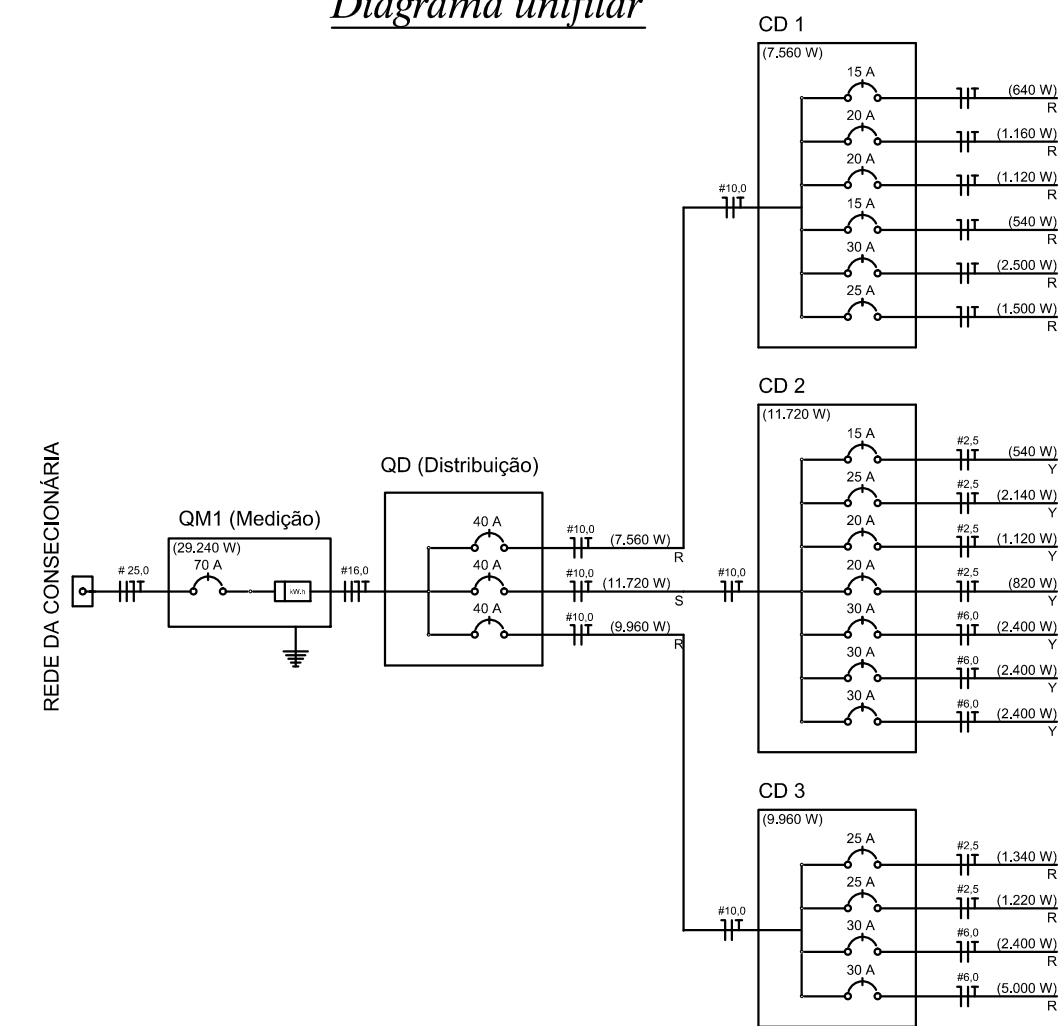


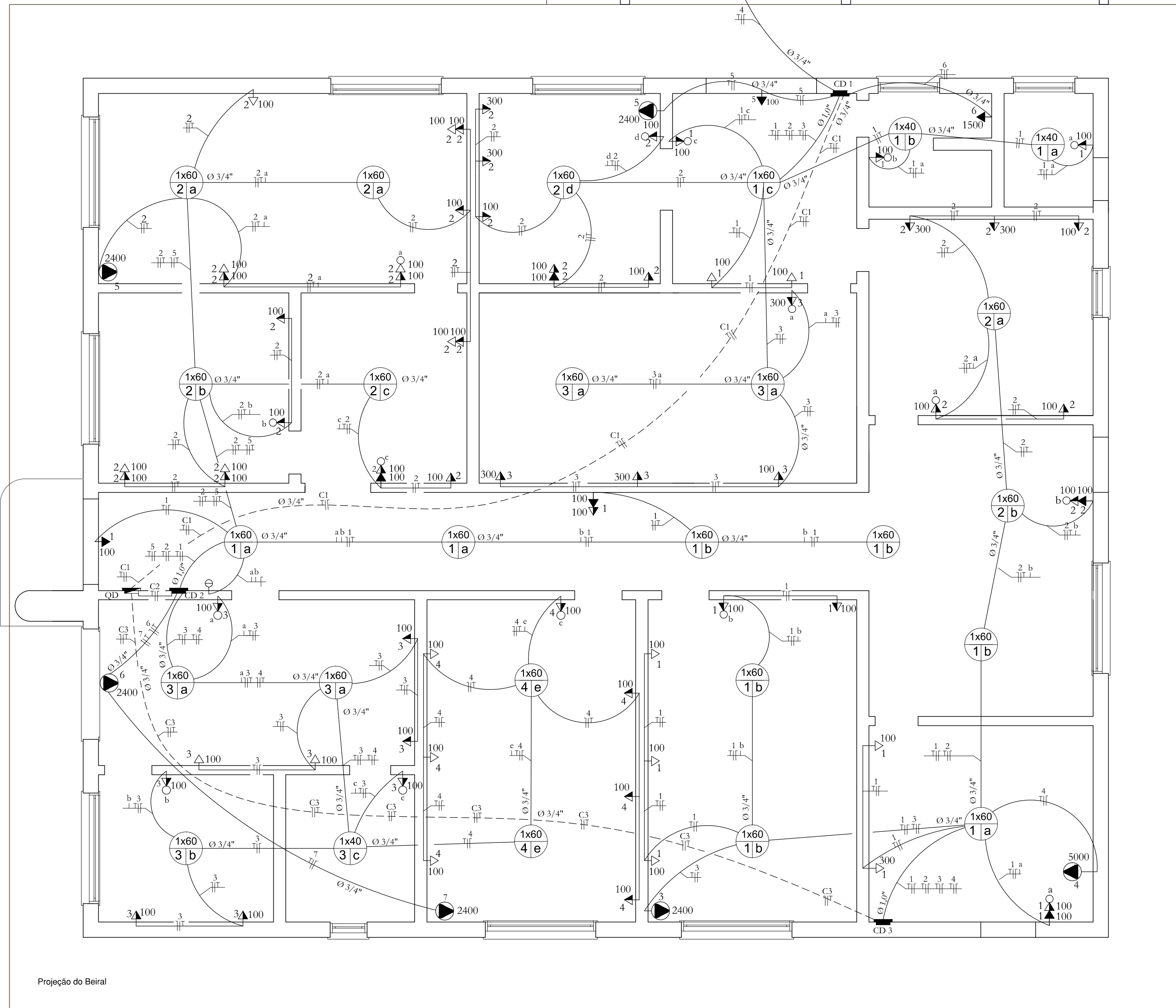
PLANTA BAIXA INSTALAÇÕES ELÉTRICAS

Esc. 1/50

Diagrama unifilar



LEGENDA	
	Disjuntor termomagnético monopolar
	Disjuntor termomagnético monopolar
	Disjuntor termomagnético monopolar
	Disjuntor termomagnético monopolar
	Disjuntor termomagnético monopolar
	Disjuntor termomagnético bipolar
	Aterramento com aste de cobre
	Condutor Fase Neutro Terra
	Medidor de Energia Polifásico
	Tomada Alta - H=2,20m
	Tomada Média - H=1,30m
	Tomada Baixa - H=0,30m
	Tomada Ar Condicionado - H=2,20m
	Tomada no Chão
	Tomada de Telefone
	Interruptor Simples
	Interruptor Duplo
	Interruptor Triplo
	Ponto de Luz
	Quadro de Distribuição - QD
	Caixa de Distribuição - CD
	Quadro de Medição
	Aterramento Haste Cobre



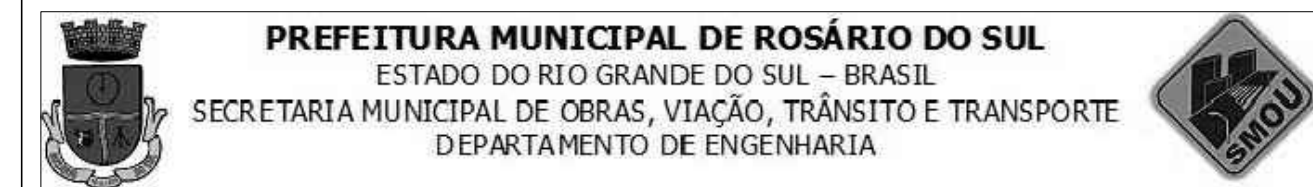
CIRC.	LÂMPADAS	TOMADAS	AR COND.	POT.	BIT.	DISI.			
	1x60 (W)	1x40 (W)	100 (W)	300 (W)	1.500 (W)	2.400 (W)	"W"	"mm²"	
01	1	2	5				640	2,5	15
02	1		5	2			1.160	2,5	20
03	2		1	3			1.120	2,5	20
04	4			3			540	2,5	15
05			1		1		2.500	6,0	30
06					1		1.500	6,0	25
TOTAL							7.560	ENTRADA 10,0	ENTRADA 40

CIRC.	LÂMPADAS	TOMADAS	AR COND.	POT.	BIT.	DISI.			
	1x60 (W)	1x40 (W)	100 (W)	300 (W)	3.000 (W)	2.400 (W)	"W"	"mm²"	
01	4		3				540	2,5	15
02	4		19				2.140	2,5	25
03	3	1	9				1.120	2,5	20
04	2		7				820	2,5	20
05					1		2.400	6,0	30
06					1		2.400	6,0	30
07					1		2.400	6,0	30
TOTAL							11.720	ENTRADA 10,0	ENTRADA 40

CIRC.	LÂMPADAS	TOMADAS	AR COND.	POT.	BIT.	DISI.			
	1x60 (W)	1x40 (W)	100 (W)	300 (W)	5.000 (W)	2.400 (W)	"W"	"mm²"	
01	4		8	1			1.340	2,5	25
02	2		5	2			1.220	2,5	25
03					1		2.400	6,0	30
04					1		5.000	6,0	30
TOTAL							9.960	ENTRADA 10,0	ENTRADA 40

CAIXA DISTR	LÂMPADAS	TOMADAS	AR COND.	POT.	BIT.	DISI.			
CD	1x60 (W)	1x40 (W)	100 (W)	300 (W)	3.000 (W)	2.400 (W)	"W"	"mm²"	
C1	6	2	14	5	1		7.560	10,0	40
C2	13	1	37		3		11.720	10,0	40
C3	6		13	3	1		9.960	10,0	40
TOTAL							29.240	ENTRADA 16,00	ENTRADA 50

Projeção do Beiral



PROJETO:	REFORMA DA EDIFICAÇÃO SECRETARIA DE SAÚDE / FARMÁCIA, VIGILÂNCIA SANITÁRIA E SAMU	DATA:	OUTUBRO / 2023
PRANCHA:	PROJETO INSTALAÇÕES ELÉTRICAS	ÁREA DO LOTE:	1.078,55 m²
ENDEREÇO:	Rua Amaro Souto, 1663, bairro Ana Luiza	ÁREA CONSTRUÍDA:	307,09 m²
RESP. TÉCNICO:	ENG.º CIVIL BRUNO LOPES DE OLIVEIRA CREA: RS 239.927 - PORT. Nº 0285/2023	ESCALA:	INDICADA
PROPRIETÁRIO:	PREFEITURA MUNICIPAL DE ROSÁRIO DO SUL VILMAR DE OLIVEIRA - PREF. MUNICIPAL	PRANCHA:	4/5