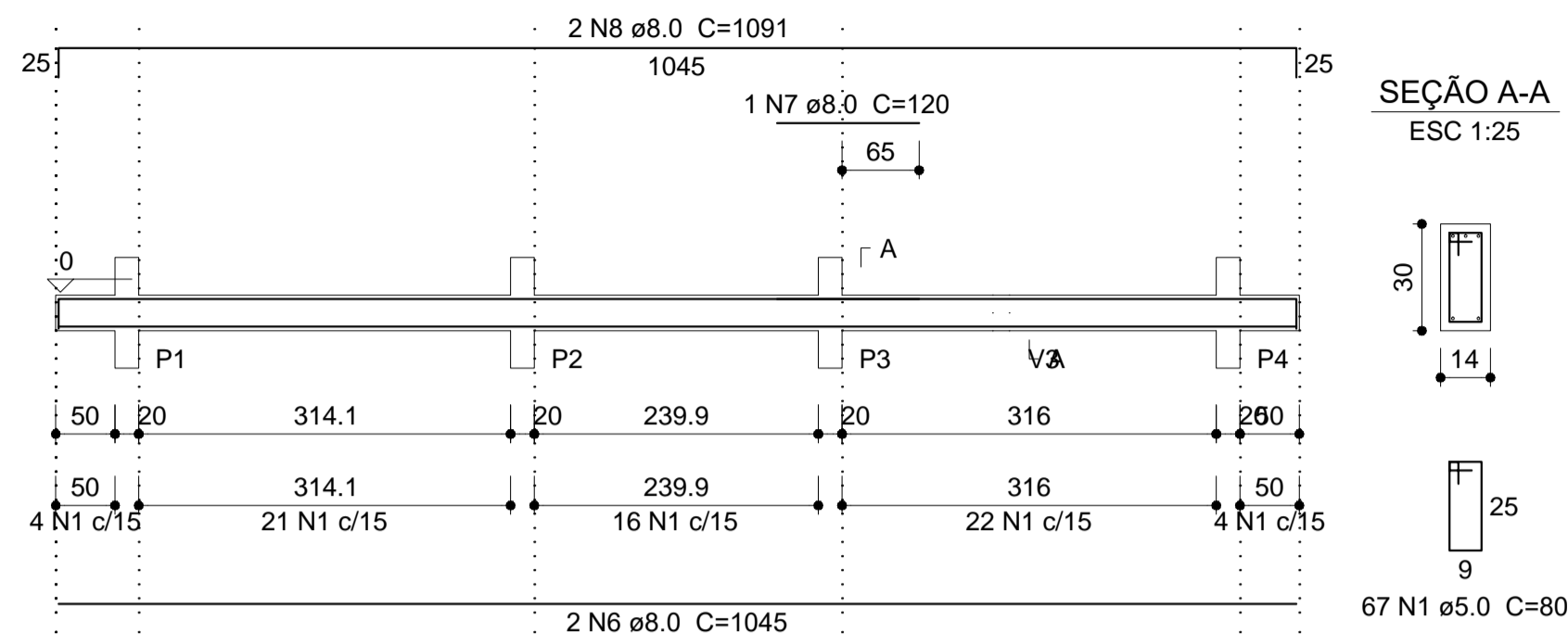
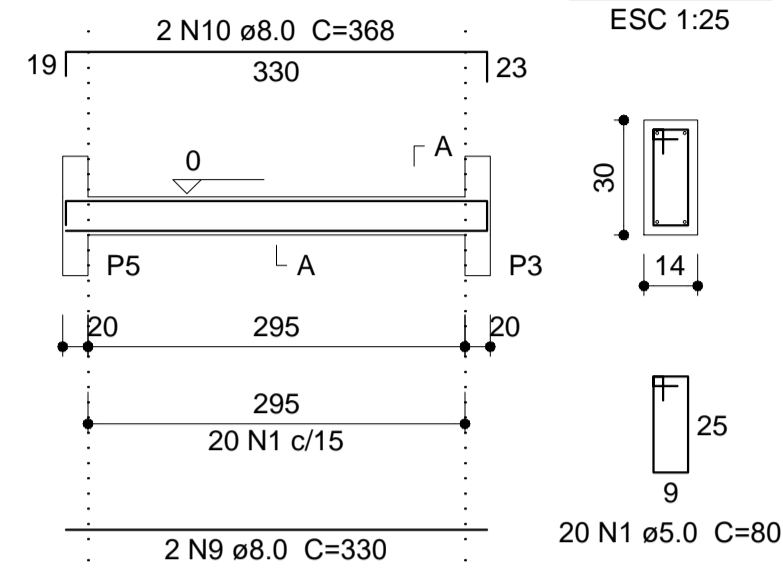


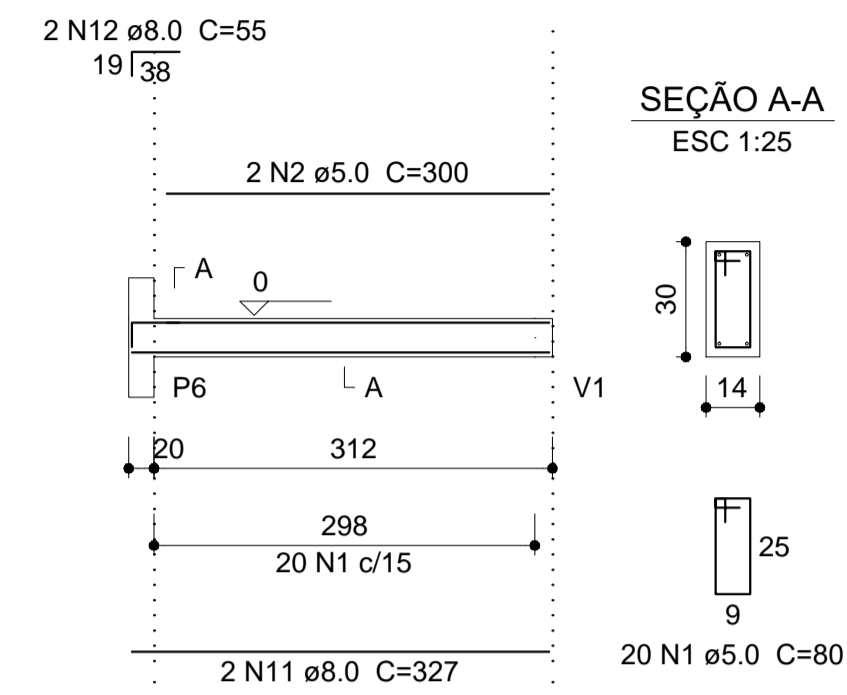
V1
ESC 1:75



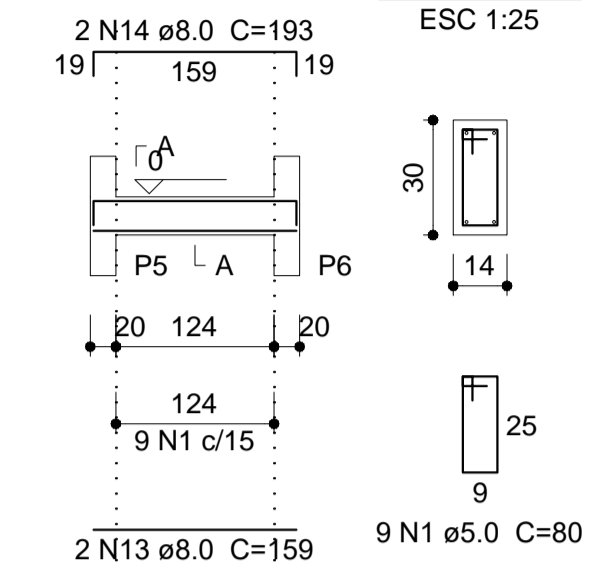
V2
ESC 1:75



V3
ESC 1:75



V4
ESC 1:75



Relação do aço

AÇO	N	DIAM (mm)	QUANT (Barras)	UNIT (cm)	C.TOTAL (cm)
CA60	1	5.0	116	80	9280
	2	5.0	2	300	600
	3	5.0	42	68	2856
CA50	4	6.3	48	89	4272
	5	6.3	14	104	1456
	6	8.0	2	1045	2090
	7	8.0	1	120	120
	8	8.0	2	1091	2182
	9	8.0	2	330	660
	10	8.0	2	368	736
	11	8.0	2	327	654
	12	8.0	2	55	110
	13	8.0	2	159	318
	14	8.0	2	193	386
	15	8.0	20	123	2460
	16	10.0	24	133	3192

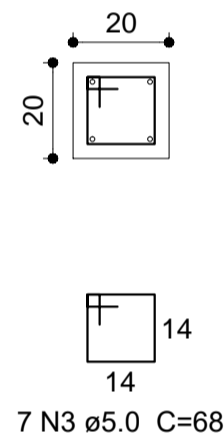
Resumo do aço

AÇO	DIAM (mm)	C.TOTAL (m)	PESO + 10% (kg)
CA50	6.3	57.3	15.4
	8.0	97.2	42.2
	10.0	32	21.6
CA60	5.0	127.4	21.6
PESO TOTAL (kg)			
CA50		79.2	
CA60		21.6	

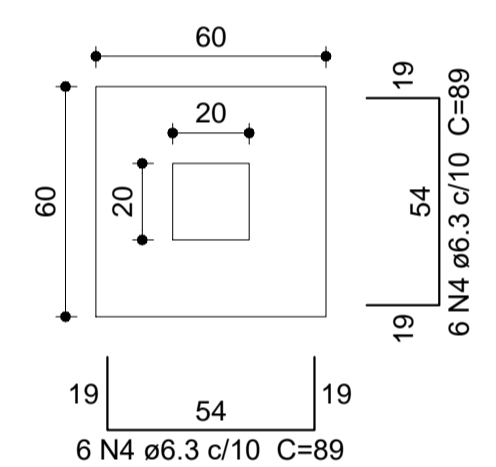
Volume de concreto (C-25) = 0.98 m³
 Volume de concreto (C-20) = 0.81 m³
 Área de forma = 21.6 m²

P1=P2=P5=P6

TERREO - L1
ESC 1:20

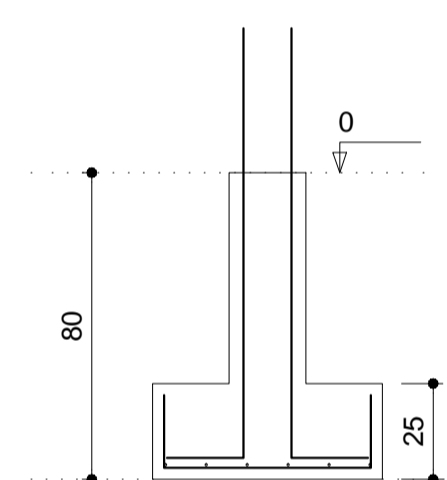


S1=S2=S5=S6
PLANTA
ESC 1:25

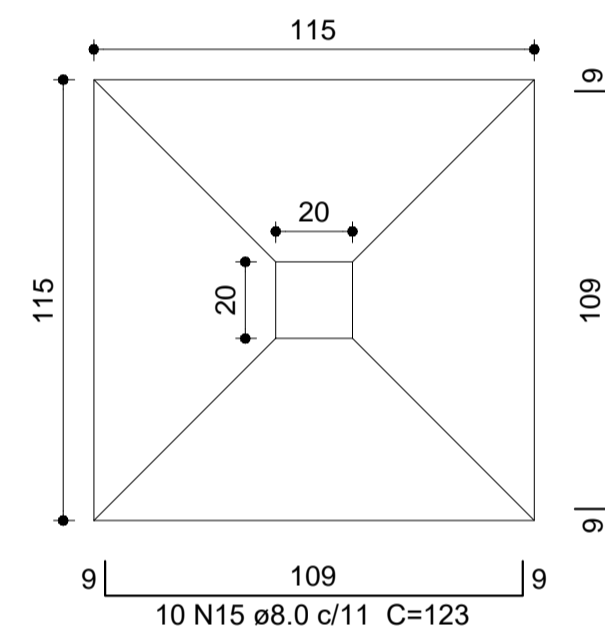


Solo compactado sobre a sapata
peso específico > 1600.00 kgf/m³

CORTE
ESC 1:25

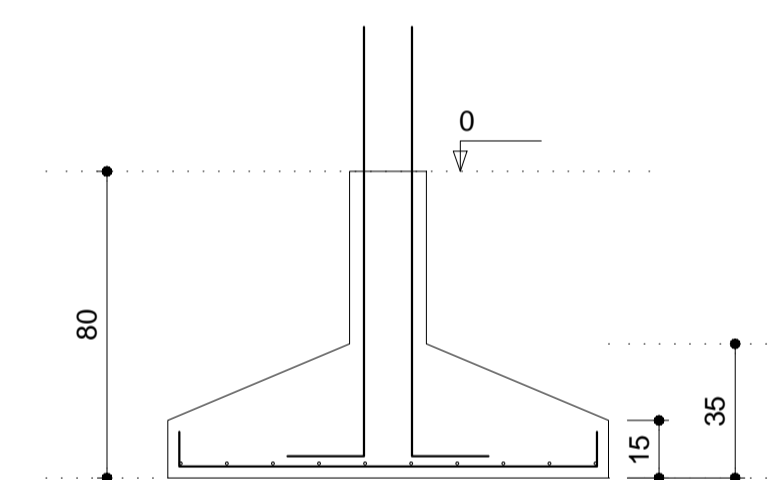


S4
PLANTA
ESC 1:25



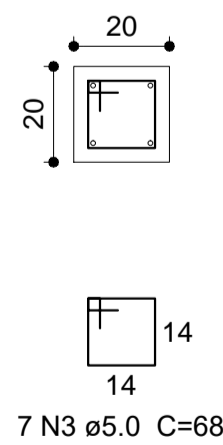
Solo compactado sobre a sapata
peso específico > 1600.00 kgf/m³

CORTE
ESC 1:25

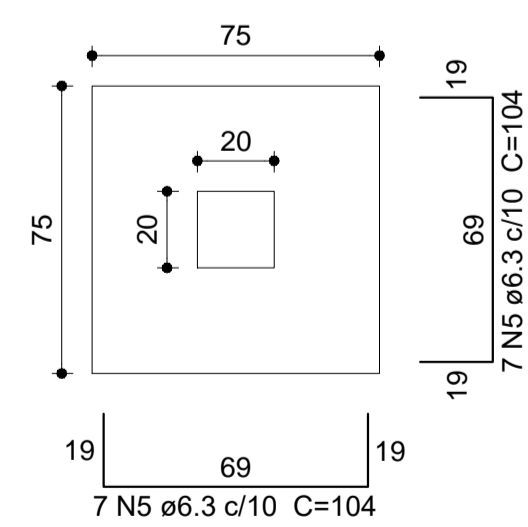


P3

TERREO - L1
ESC 1:20

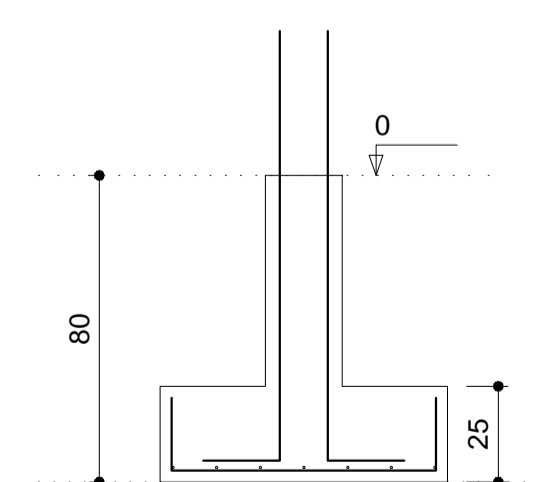


S3
PLANTA
ESC 1:25



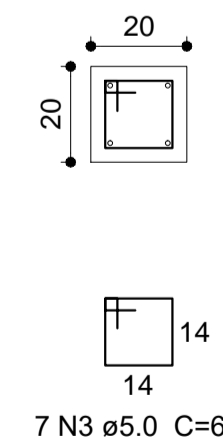
Solo compactado sobre a sapata
peso específico > 1600.00 kgf/m³

CORTE
ESC 1:25



P4

TERREO - L1
ESC 1:20



PROJETO ESTRUTURAL		USO DA CONSTRUÇÃO
ESPECIFICAÇÕES		SAMU
PAVIMENTO TÉRREO		TIPO DE CONSTRUÇÃO
ENDEREÇO		ALVENARIA
RUA AMARO SOUTO 1663		ÁREA
PROPRIETÁRIO		DATA
PREFEITURA MUNICIPAL DE ROSÁRIO DO SUL		23/08/2025
PROJETO		ESCALA
Flavio José Munhoz Mayer Eng. Civil CREA 57117-D		01