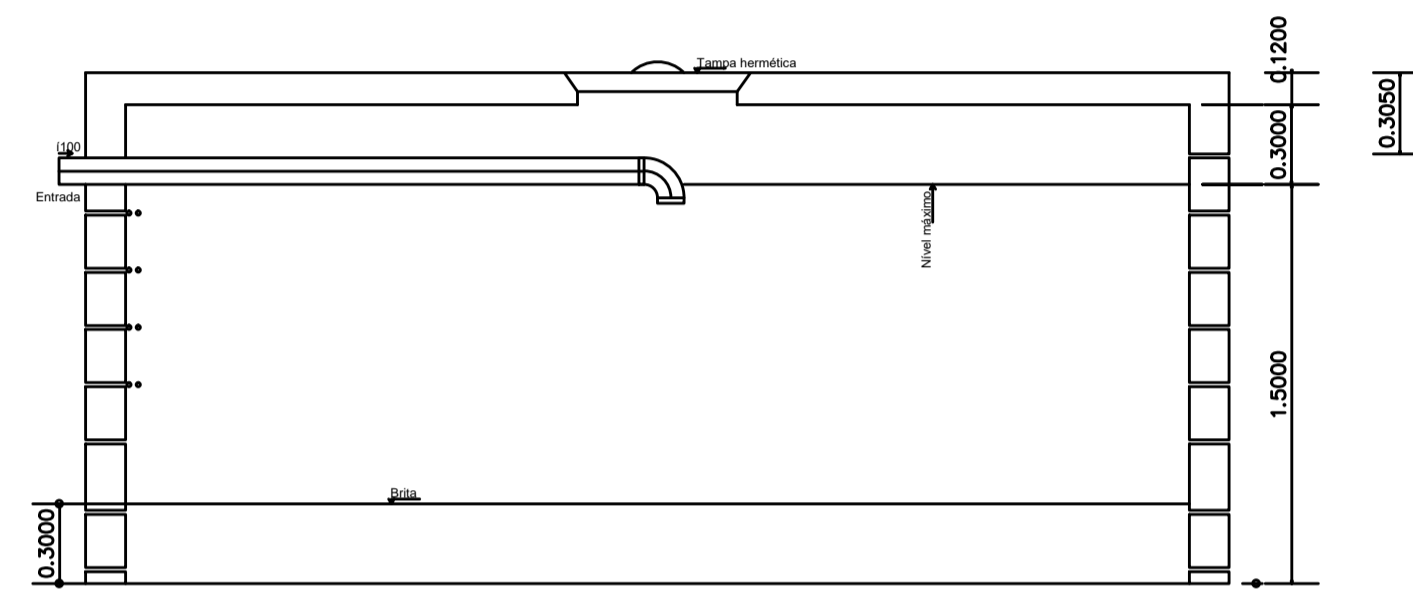
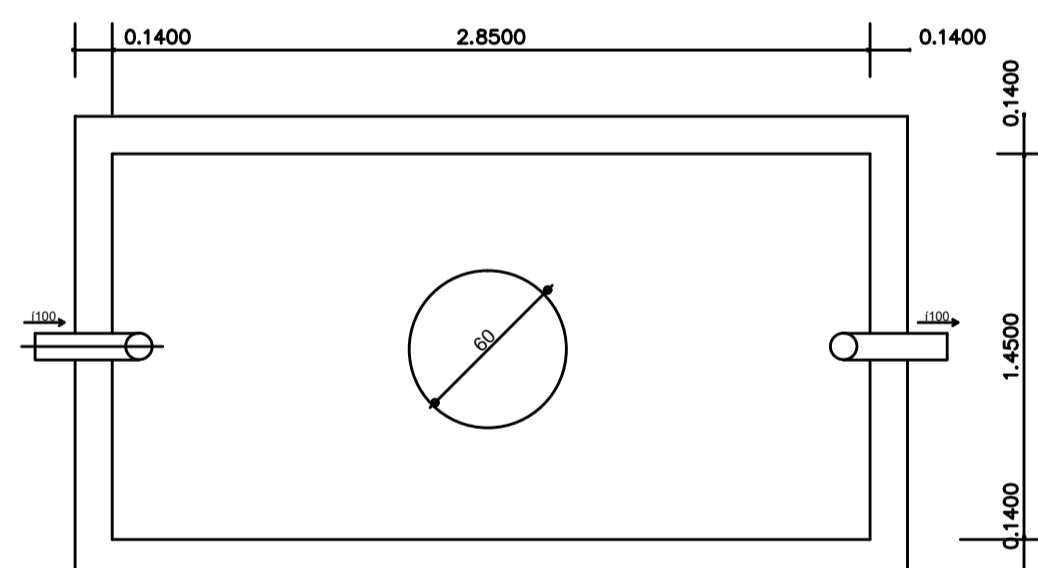


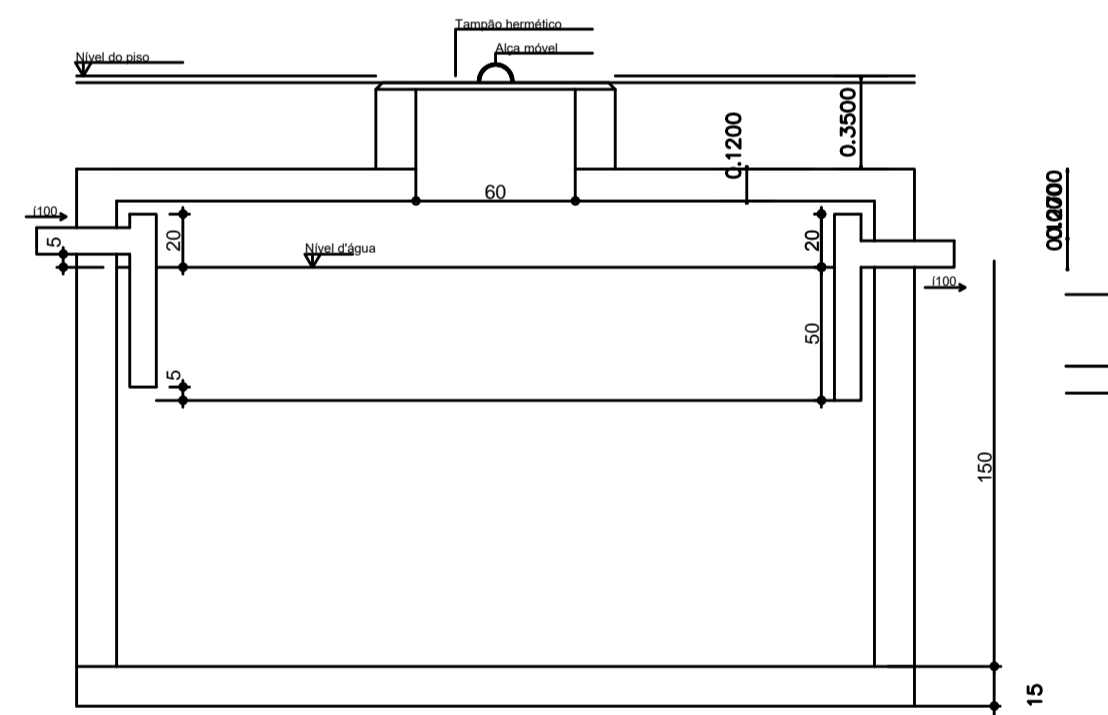
SUMIDOURO



SUMIDOURO



TANQUE SÉPTICO



TANQUE SÉPTICO

PROJETO ARQUITETÔNICO

ESPECIFICAÇÕES

DIMENSÕES

ENDEREÇO

ESCOLA MUNICIPAL ALICE PANDO

PROPRIETÁRIO

PREFEITURA MUNICIPAL DE ROSÁRIO DO SUL

PROJETO

Flavio José Munhoz Mayer
Eng. Civil CREA 57.117-D

USO DA CONSTRUÇÃO
EDUCACIONAL

TIPO DE CONSTRUÇÃO
ALVENARIA

ÁREA

DATA
26 /07/2024

ESCALA
SEM ESCALA

PRANCHA
04