



PREFEITURA MUNICIPAL DE ROSÁRIO DO SUL


ESTADO DO RIO GRANDE DO SUL - BRASIL
SECRETARIA MUNICIPAL DE OBRAS, VIACÃO, TRÂNSITO E TRANSPORTE
DEPARTAMENTO DE ENGENHARIA



PROJETO:
REFORMA DA EDIFICAÇÃO SECRETARIA DE SAÚDE /
FARMÁCIA, VIGILÂNCIA SANITÁRIA E SAMU

PRANCHA:
PROJETO INSTALAÇÕES ELÉTRICAS

ENDEREÇO:
Rua Amaro Souto, 1663, bairro Ana Luiza

RESP. TÉCNICO:


ENG.º CIVIL BRUNO LOPES DE OLIVEIRA
CREA: RS 239.927 - PORT. Nº 0285/2023

DATA:
OUTUBRO/ 2023

ÁREA DO LOTE:
1.078,55 m²

ÁREA CONSTRUIDA:
307, 09 m²

ESCALA:
INDICADA

PROPRIETÁRIO:


PREFEITURA MUNICIPAL DE ROSÁRIO DO SUL
VILMAR DE OLIVEIRA - PREF. MUNICIPAL

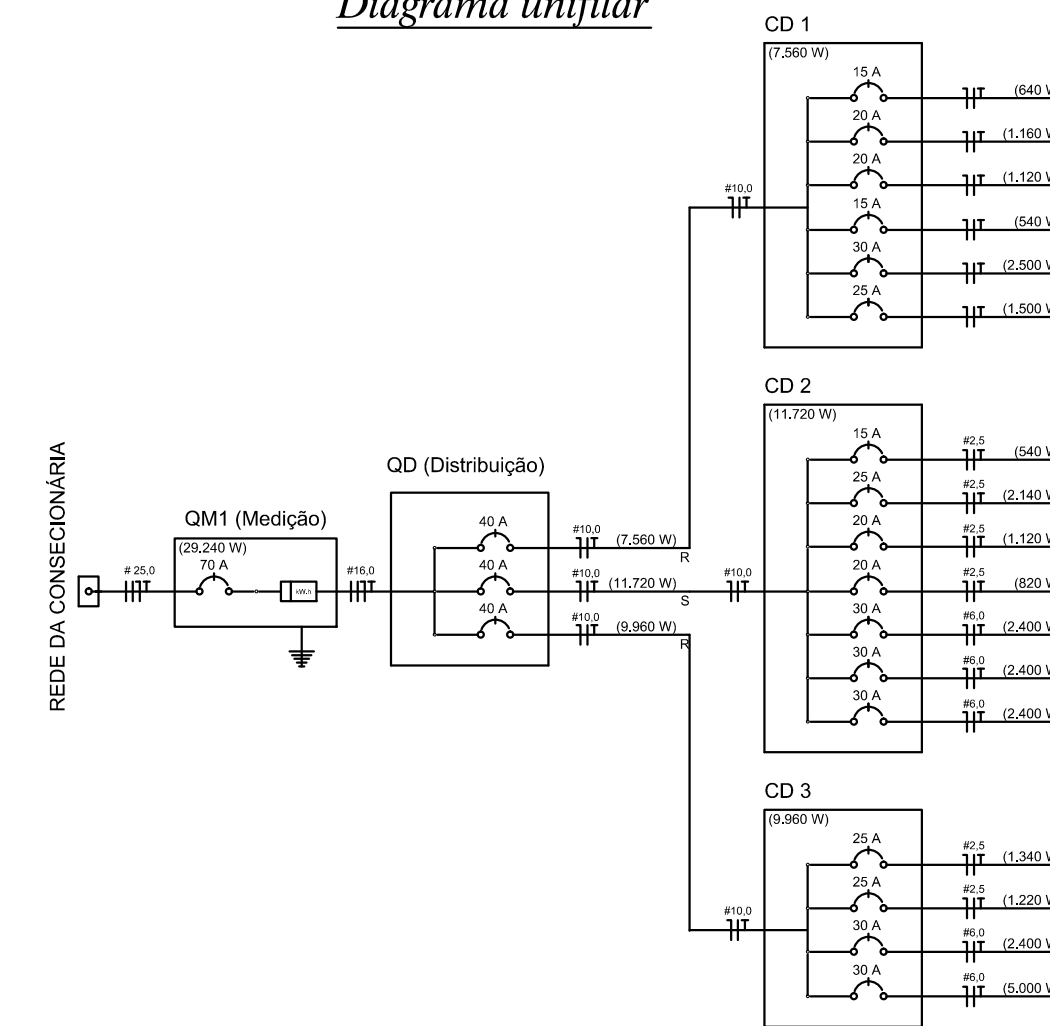
PRANCHA:

4/5

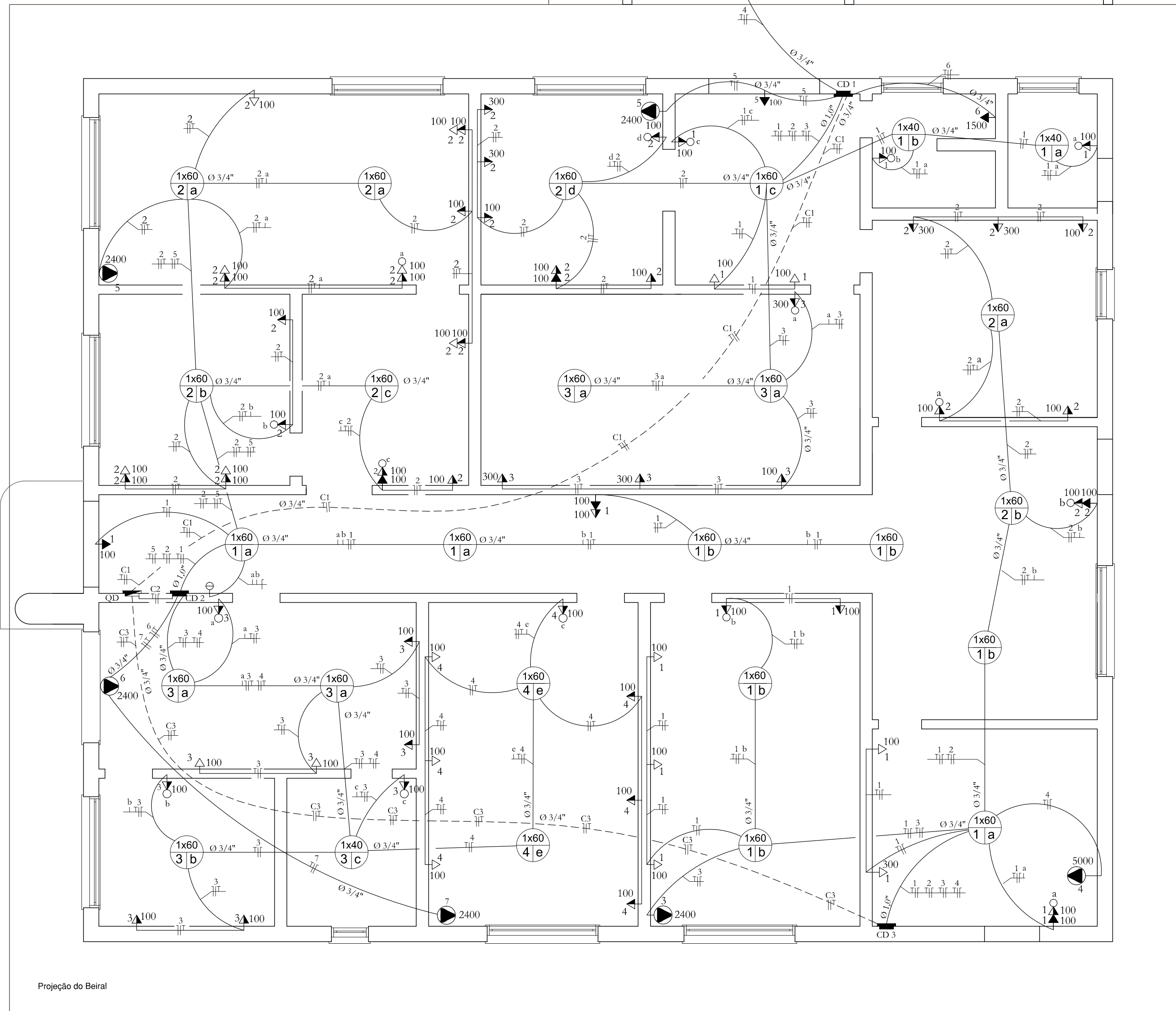
PLANTA BAIXA INSTALAÇÕES ELÉTRICAS

Esc. 1/50

Diagrama unifilar



LEGENDA	
	Disjuntor termomagnético monopolar
	Disjuntor termomagnético monopolar
	Disjuntor termomagnético monopolar
	Disjuntor termomagnético monopolar
	Disjuntor termomagnético monopolar
	Disjuntor termomagnético bipolar
	Aterramento com aste de cobre
	Condutor Fase Neutro Terra
	Medidor de Energia Polifásico
	Tomada Alta - H=2,20m
	Tomada Média - H=1,30m
	Tomada Baixa - H=0,30m
	Tomada Ar Condicionado - H=2,20m
	Tomada no Chão
	Tomada de Telefone
	Interruptor Simples
	Interruptor Duplo
	Interruptor Triplo
	Ponto de Luz
	Quadro de Distribuição - QD
	Caixa de Distribuição - CD
	Quadro de Medição
	Aterramento Haste Cobre



CAIXA DE DISTRIBUIÇÃO - CD 1									
CIRC.	LÂMPADAS	TOMADAS	AR COND.	POT.	BIT.	DISI.			
	1x60 (W)	1x40 (W)	100 (W)	300 (W)	1.500 (W)	2.400 (W)	"W"	"mm²"	
01	1	2	5				640	2,5	15
02	1		5	2			1.160	2,5	20
03	2		1	3			1.120	2,5	20
04	4			3			540	2,5	15
05			1		1	2.500		6,0	30
06					1	1.500		6,0	25
TOTAL						7.560	ENTRADA 10,0	ENTRADA 40	

CAIXA DE DISTRIBUIÇÃO - CD 2									
CIRC.	LÂMPADAS	TOMADAS	AR COND.	POT.	BIT.	DISI.			
	1x60 (W)	1x40 (W)	100 (W)	300 (W)	3.000 (W)	2.400 (W)	"W"	"mm²"	
01	4		3				540	2,5	15
02	4		19				2.140	2,5	25
03	3	1	9				1.120	2,5	20
04	2		7				820	2,5	20
05					1	2.400		6,0	30
06					1	2.400		6,0	30
07					1	2.400		6,0	30
TOTAL						11.720	ENTRADA 10,0	ENTRADA 40	

CAIXA DE DISTRIBUIÇÃO - CD 3									
CIRC.	LÂMPADAS	TOMADAS	AR COND.	POT.	BIT.	DISI.			
	1x60 (W)	1x40 (W)	100 (W)	300 (W)	5.000 (W)	2.400 (W)	"W"	"mm²"	
01	4		8	1			1.340	2,5	25
02	2		5	2			1.220	2,5	25
03					1	2.400		6,0	30
04					1	5.000		6,0	30
TOTAL						9.960	ENTRADA 10,0	ENTRADA 40	

QUADRO DE CARGAS - QCD										
CAIXA DISTR	LÂMPADAS	TOMADAS	AR COND.	POT.	BIT.	DISI.				
CD	1x60 (W)	1x40 (W)	100 (W)	300 (W)	3.000 (W)	2.400 (W)	"W"	"mm²"		
C1	6	2	14	5	1	1	7.560	10,0	40	
C2	13	1	37		3		11.720	10,0	40	
C3	6		13	3	1	1	9.960	10,0	40	
TOTAL							29.240	ENTRADA 16,00	ENTRADA 50	



PREFEITURA MUNICIPAL DE ROSÁRIO DO SUL
ESTADO DO RIO GRANDE DO SUL – BRASIL
SECRETARIA MUNICIPAL DE OBRAS, VIAÇÃO, TRÂNSITO E TRANSPORTE
DEPARTAMENTO DE ENGENHARIA



PROJETO: REFORMA DA EDIFICAÇÃO SECRETARIA DE SAÚDE / FARMÁCIA, VIGILÂNCIA SANITÁRIA E SAMU	DATA: OUTUBRO / 2023
PRANCHA: PROJETO INSTALAÇÕES ELÉTRICAS	ÁREA DO LOTE: 1.078,55 m²
ENDEREÇO: Rua Amaro Souto, 1663, bairro Ana Luiza	ÁREA CONSTRUÍDA: 307,09 m²
RESP. TÉCNICO: ENG.º CIVIL BRUNO LOPES DE OLIVEIRA CREA: RS 239.927 - PORT. Nº 0285/2023	ESCALA: INDICADA
PROPRIETÁRIO: PREFEITURA MUNICIPAL DE ROSÁRIO DO SUL VILMAR DE OLIVEIRA - PREF. MUNICIPAL	PRANCHA: 4/5