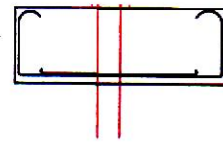


2 mm
r
6"

ERRAGENS



**PREFEITURA MUNICIPAL
DE ROSÁRIO DO SUL
APROVADO**

Rosário do Sul, 01 / 08 / 23

Eduarda Lemos de Sá

DEPARTAMENTO DE ENGENHARIA

EDUARDA LEMOS DE SÁ

Eng. Civil - CREA RS 243.951

Portaria 0286/2023




PREFEITURA MUNICIPAL DE ROSÁRIO DO SUL
ESTADO DO RIO GRANDE DO SUL – BRASIL
SECRETARIA MUNICIPAL DE OBRAS, VIAÇÃO, TRÂNSITO E TRANSPORTE
DEPARTAMENTO DE ENGENHARIA



PROJETO: ESCOLA DE SAMBA EMBAIXADORES DO RITMO

ENDEREÇO: RUA DOS ANDRADAS

RESP. TÉCNICO:


ARQUITETO E URBANISTA MORAD S. ZAHRAN
CAU: A 46835-5- PORT. Nº 1027/2021

DATA: JULHO/ 2023

ÁREA: 202,00 m²

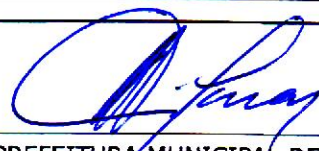
QUADRA:

LOTE:

ESCALA: 1:100

DESENHO:

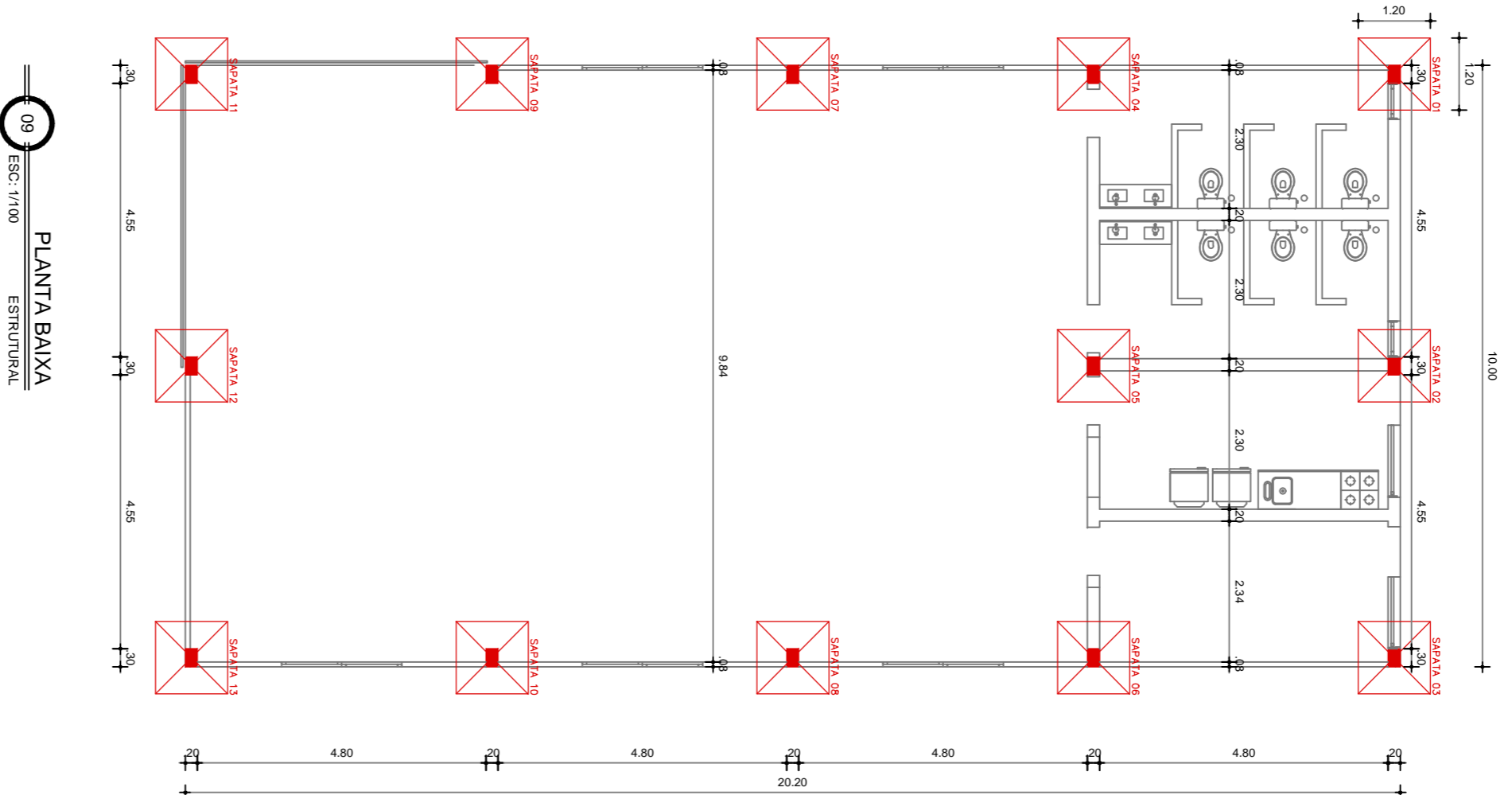
PROPRIETÁRIO:



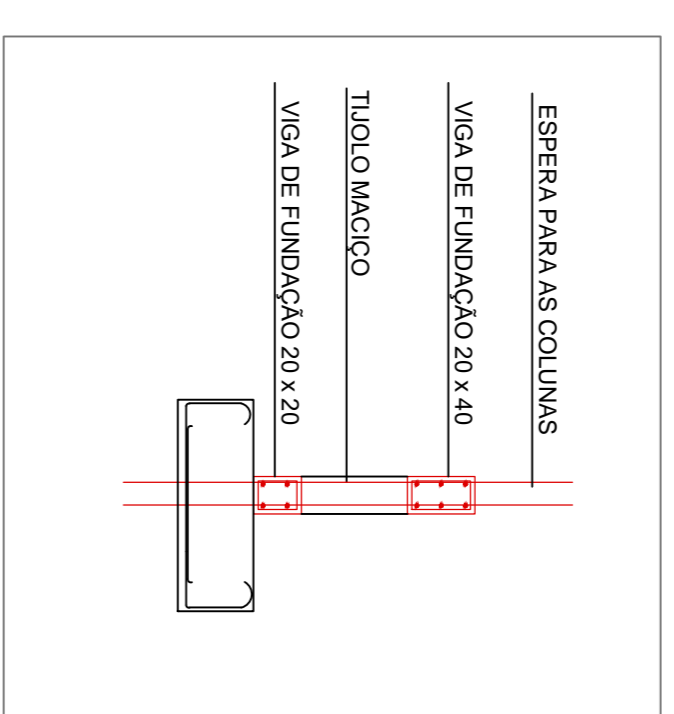
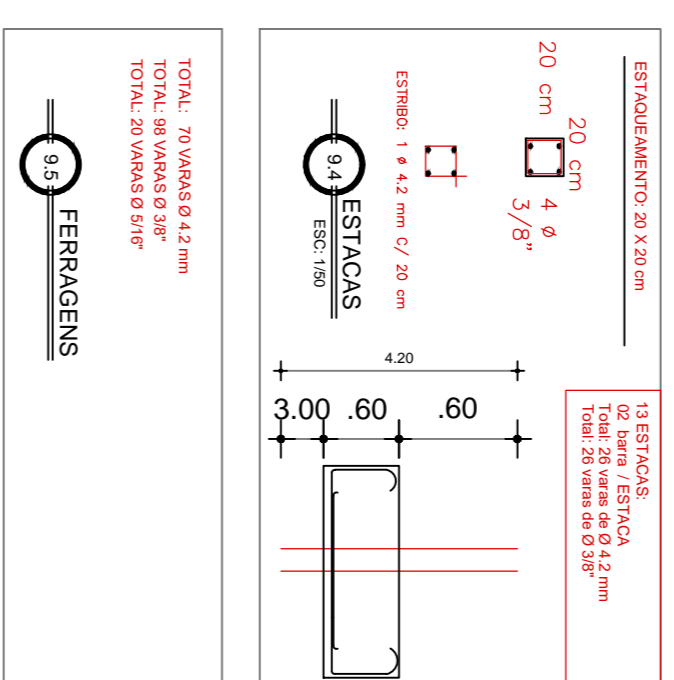
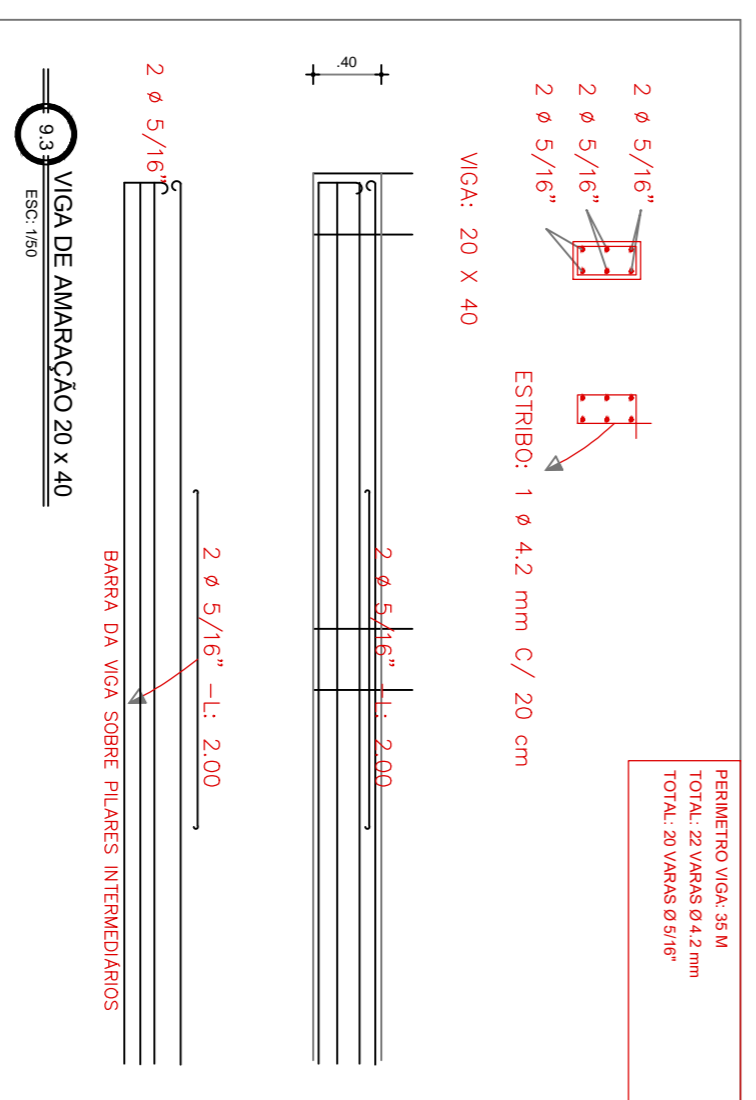
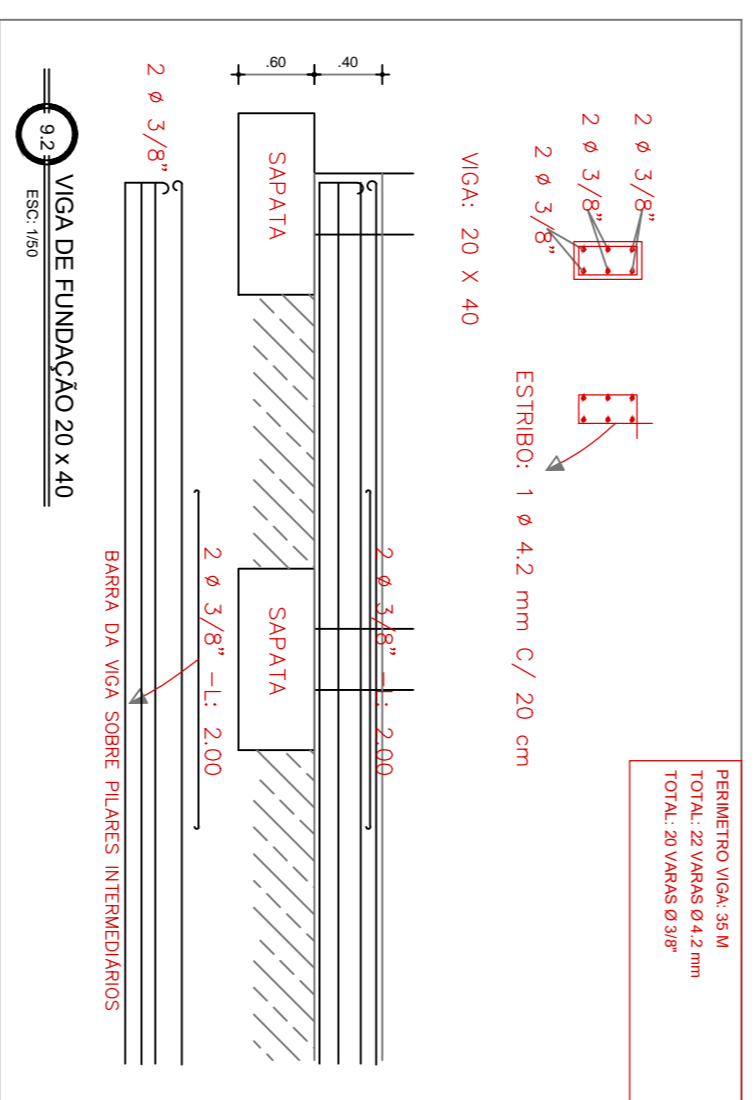
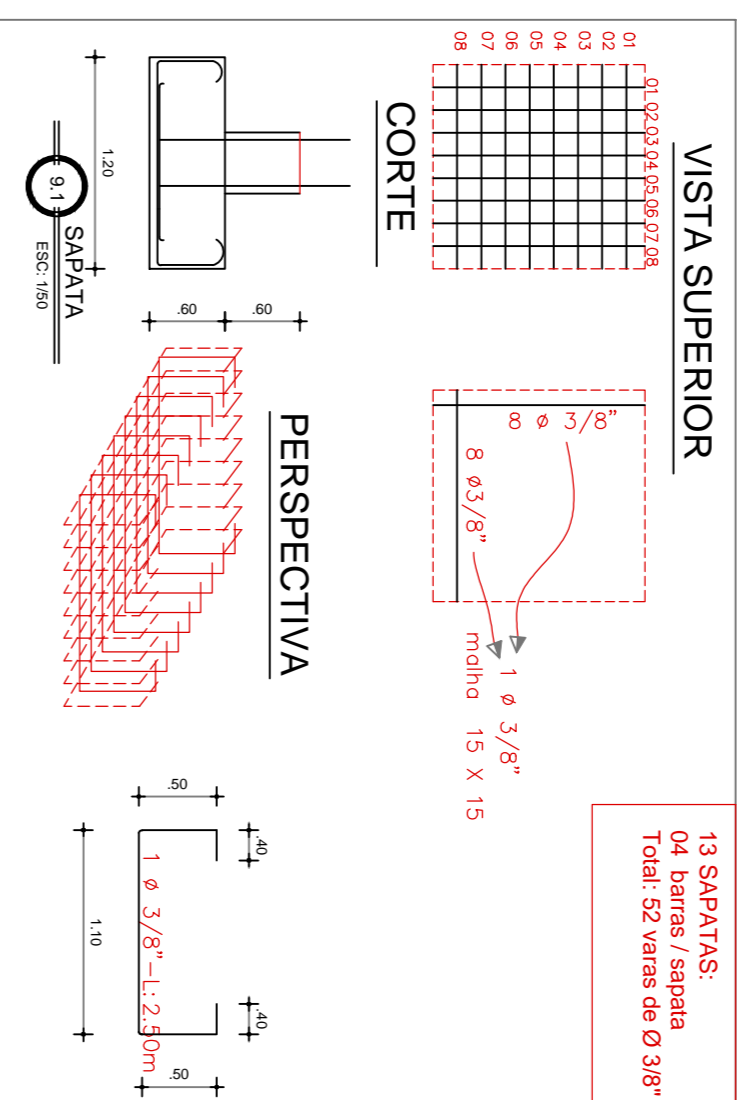
PREFEITURA MUNICIPAL DE ROSÁRIO DO SUL
VILMAR OLIVEIRA - PREF. MUNICIPAL

PRANCHA:

03/03



PLANTA BAIXA
ESTRUTURAL
ESC: 1/100



PREFEITURA MUNICIPAL DE ROSÁRIO DO SUL
ESTADO DO RIO GRANDE DO SUL - BRASIL
SECRETARIA MUNICIPAL DE OBRAS, VIAGEM, TRANSPORTO E TRANSPORTE
DEPARTAMENTO DE ENGENHARIA

| | | | |
|----------------|---|----------|-----------------------|
| PROJETO: | ESCOLA DE SAMBA EMBALXADORES DO RITMO | DATA: | JULHO/2023 |
| ENDEREÇO: | RUA DOS ANDARAIS | ÁREA: | 202,00 m ² |
| RESP. TÉCNICO: | ARQUITETO E URBANISTA MORAD S. ZAHIAN CAU: A.46835-5- FORT. Nº 1027/2021 | LOTE: | |
| PROPRIETÁRIO: | PREFEITURA MUNICIPAL DE ROSÁRIO DO SUL VILMAR OLIVEIRA - PREF. MUNICIPAL | ESCALA: | 1:100 |
| | | DESENHO: | |
| | | FRANCHA: | 03/03 |