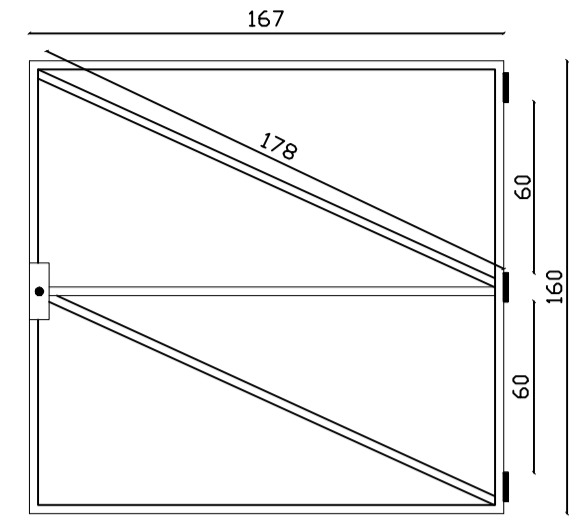


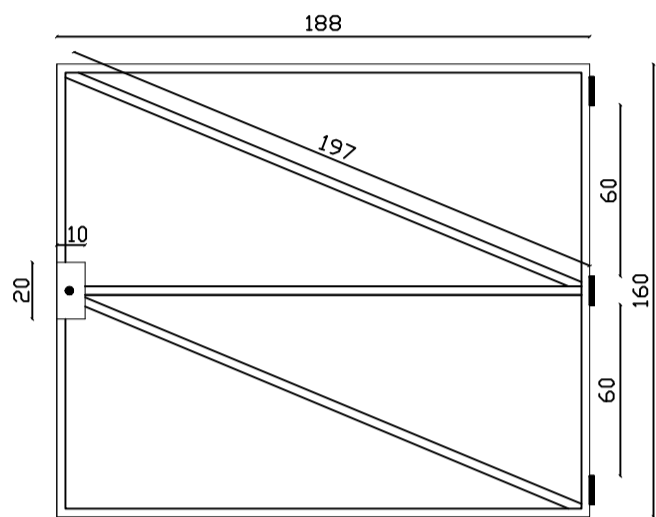
QUADRO DAS ARMADURAS RAMPAS

Item	Descrição	Quantidade	Unidade
01	Armadura Rampa 01	1	m²
02	Armadura Rampa 02	1	m²
03	Armadura Rampa 03	1	m²
04	Armadura Rampa 04	1	m²
05	Armadura Rampa 05	1	m²
06	Armadura Rampa 06	1	m²
07	Armadura Rampa 07	1	m²

DETALHE PORTÃO PEDESTRES

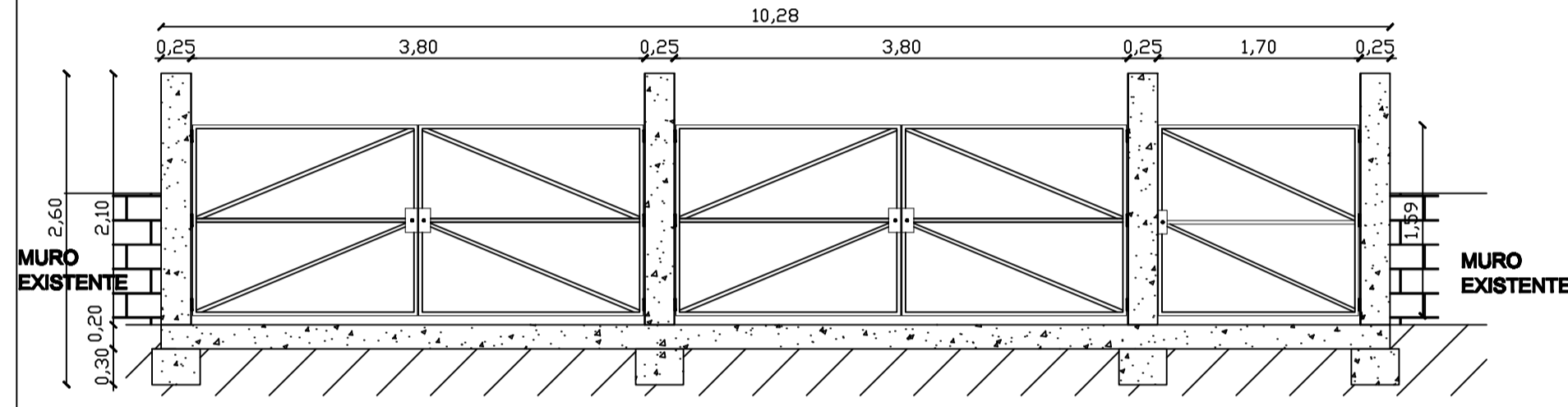


DETALHE PORTÃO VEÍCULOS



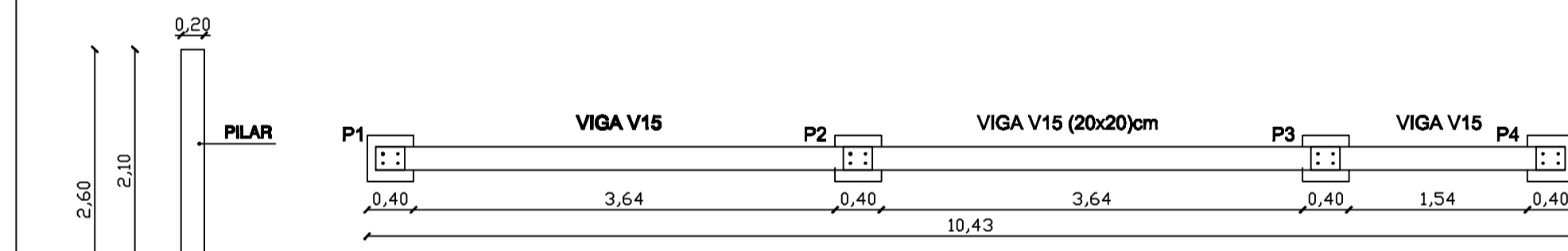
QUADRO DAS ARMADURAS PORTICO PORTÃO

Item	Descrição	Quantidade	Unidade
01	Armadura Portico Portão	1	m²
02	Armadura Portico Portão	1	m²
03	Armadura Portico Portão	1	m²
04	Armadura Portico Portão	1	m²
05	Armadura Portico Portão	1	m²
06	Armadura Portico Portão	1	m²
07	Armadura Portico Portão	1	m²



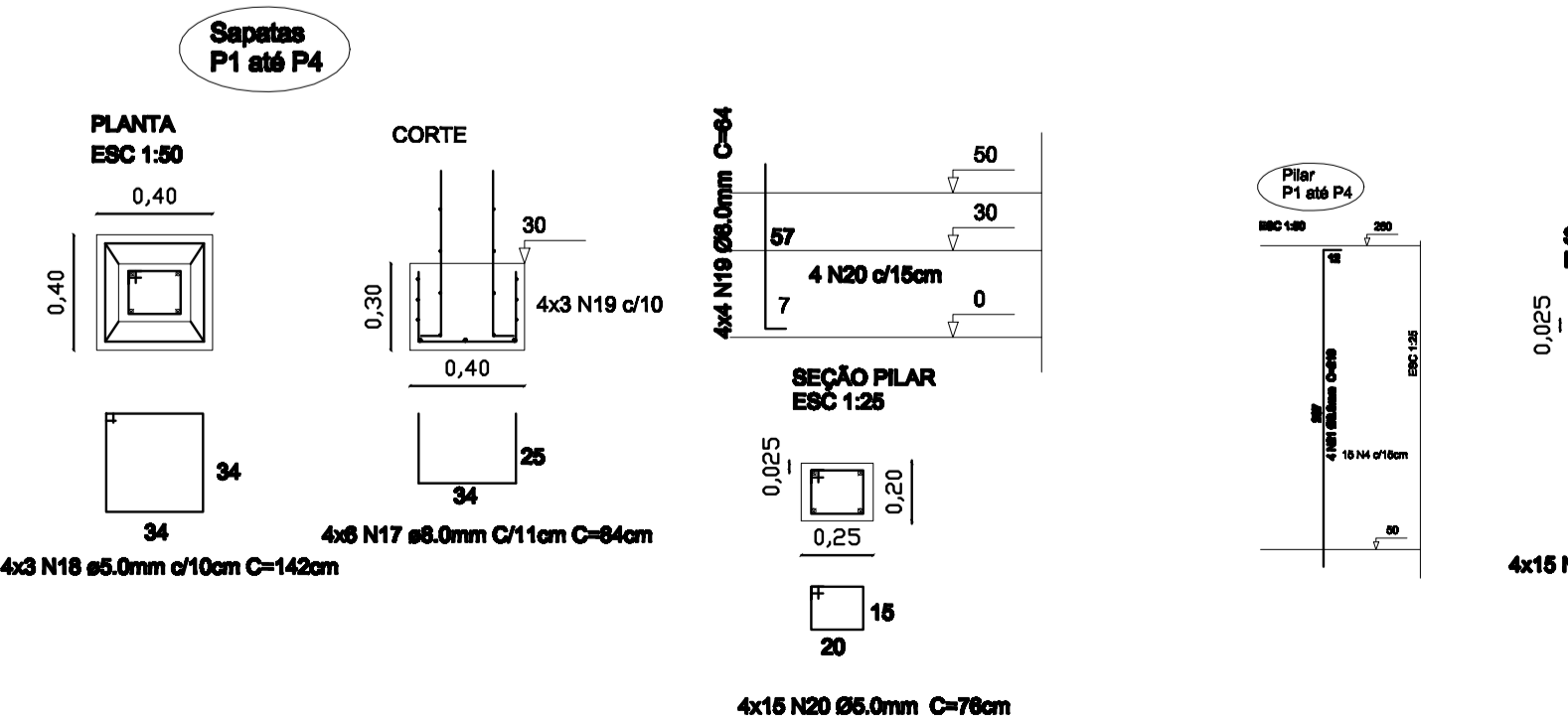
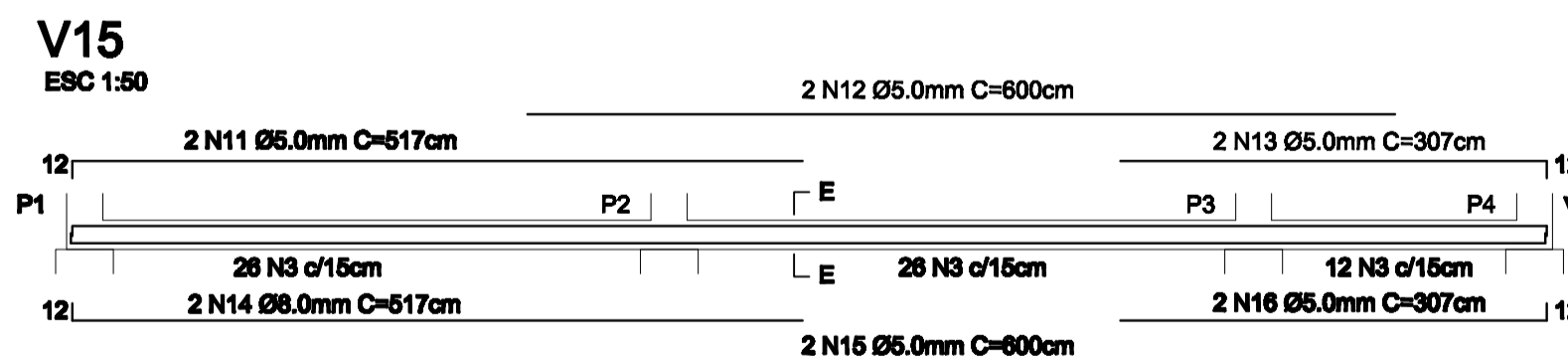
FACHADA PORTÃO

ESC: 1:50



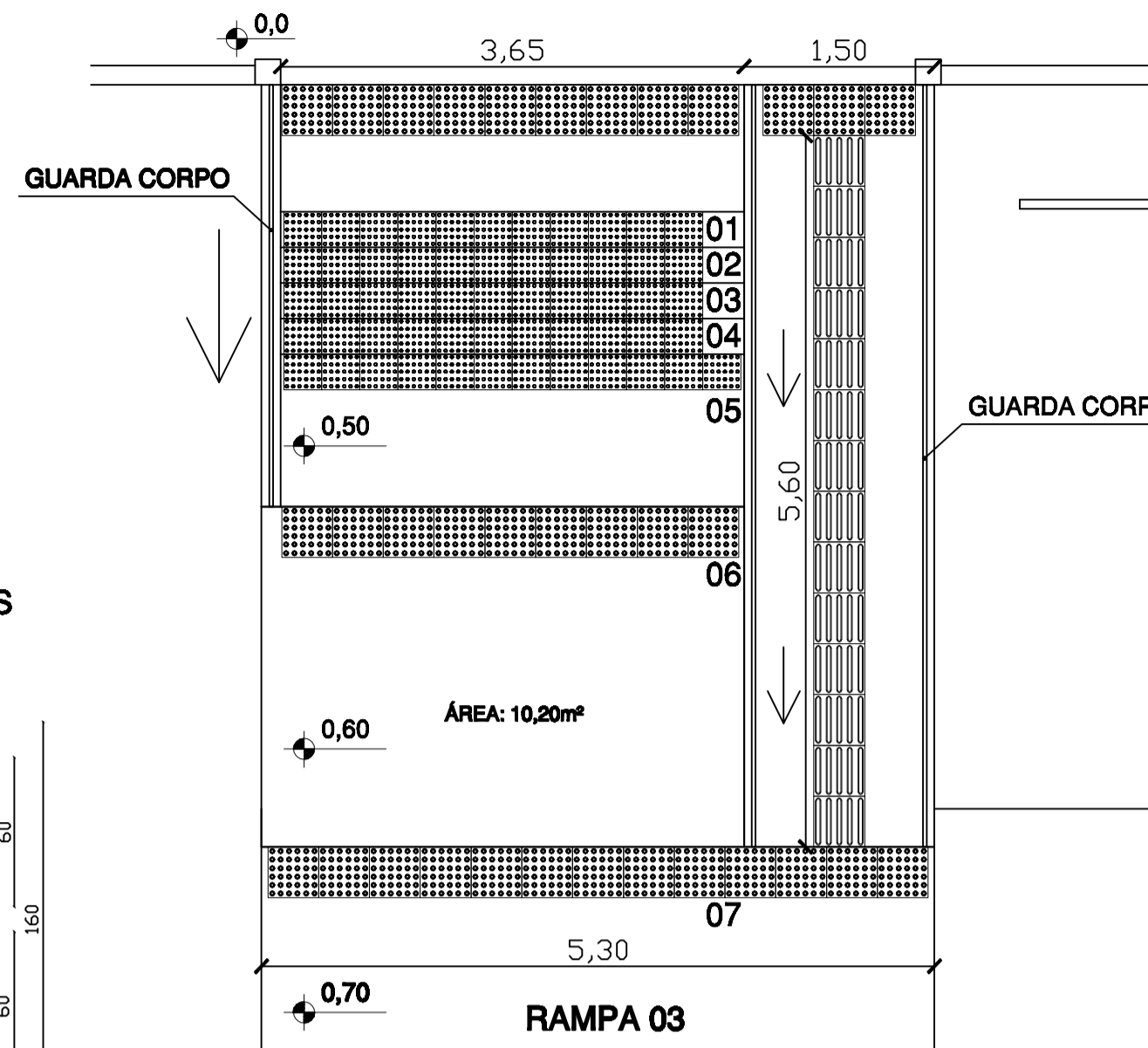
PLANTA DE FORMAS

ESC: 1:50



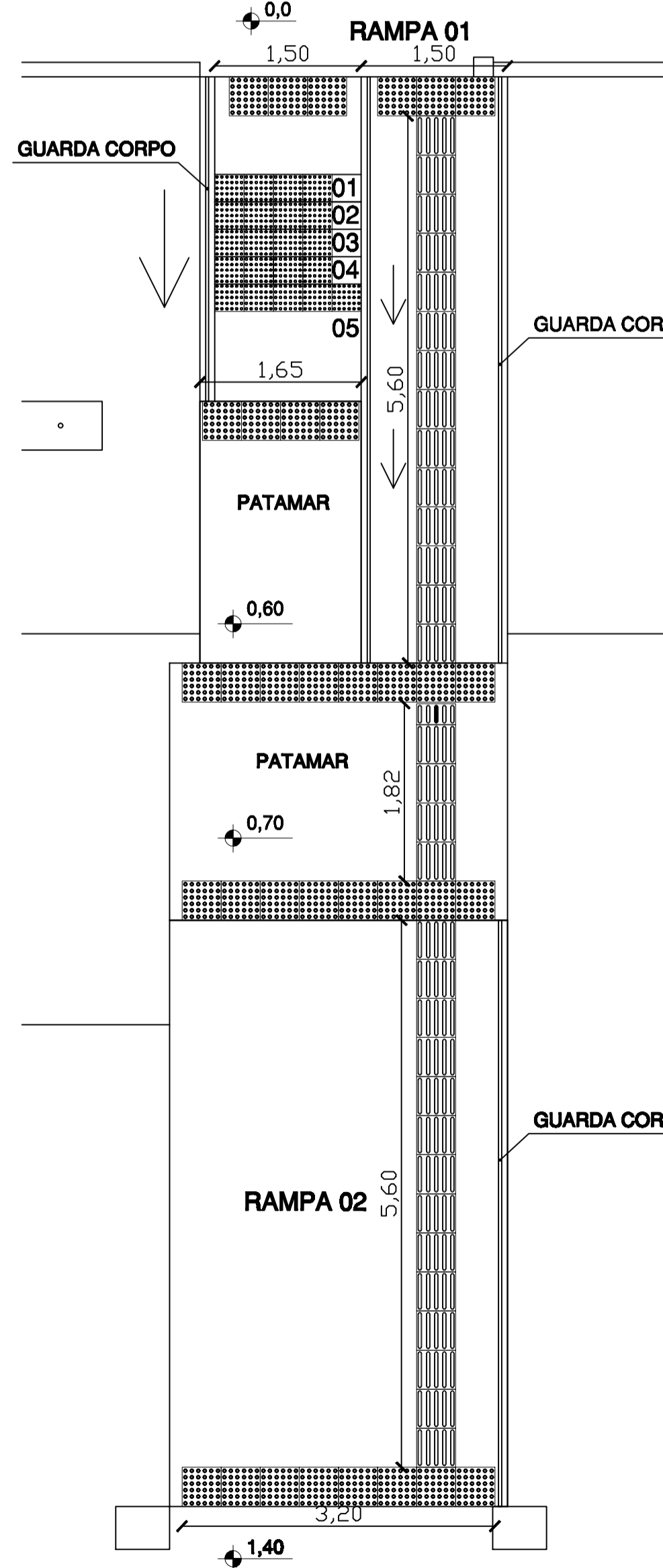
PLANTA DAS ESTRUTURAS

ESC: IND.



PLANTA BAIXA PISO TATIL

ESC: 1:50



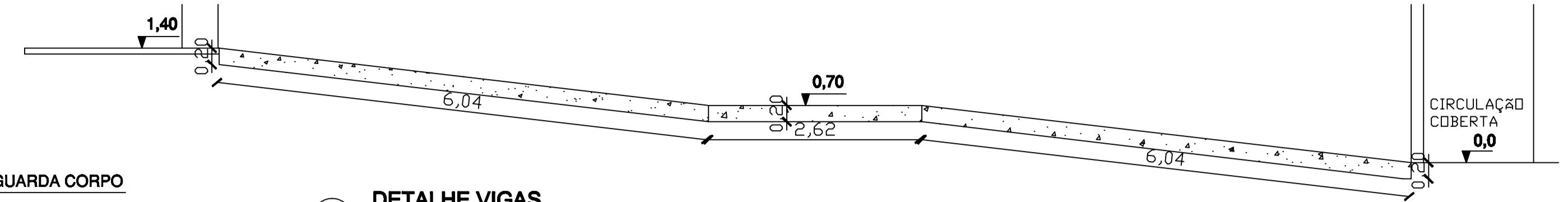
PLANTA BAIXA PISO TATIL

ESC: 1:50

RAMPA 02

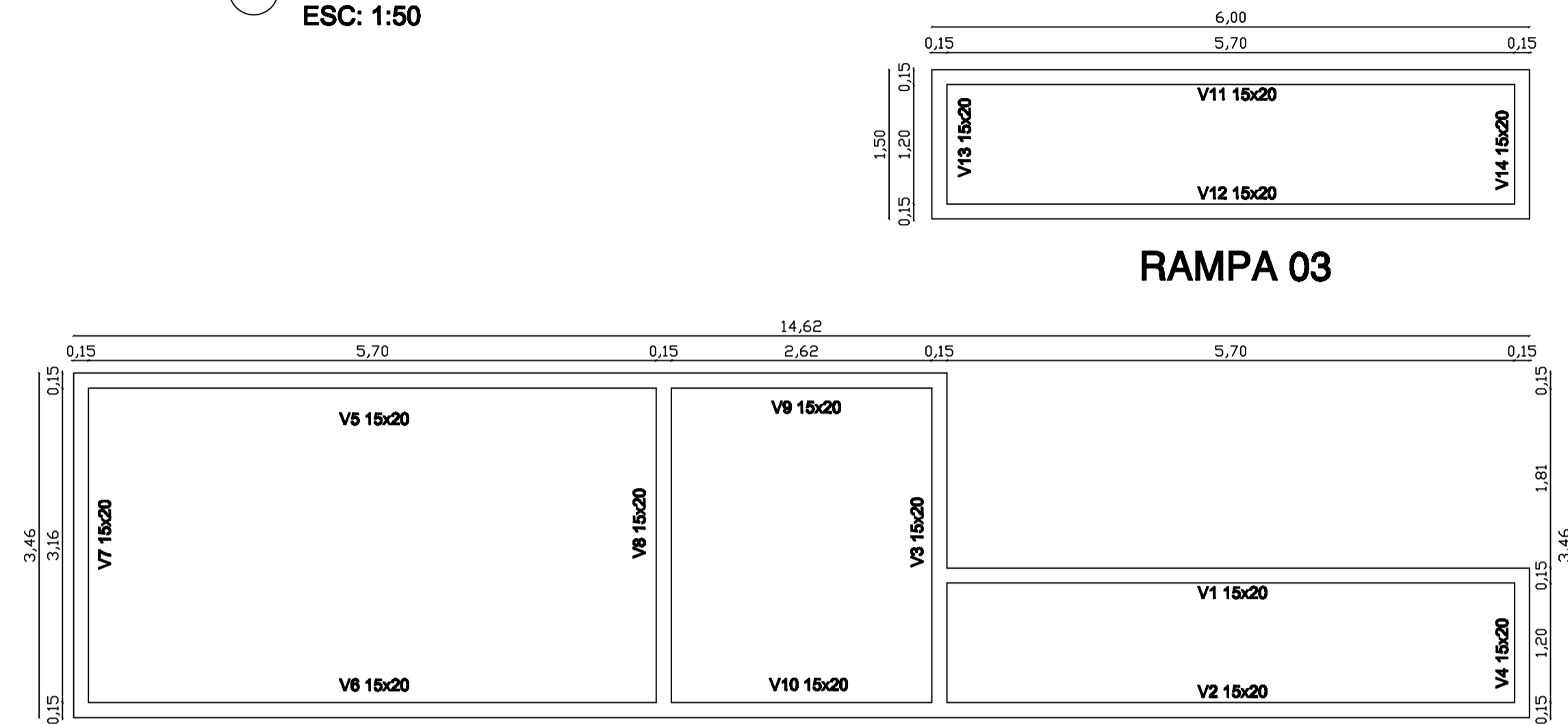
PATAMAR

RAMPA 01



DETALHE VIGAS

ESC: 1:50



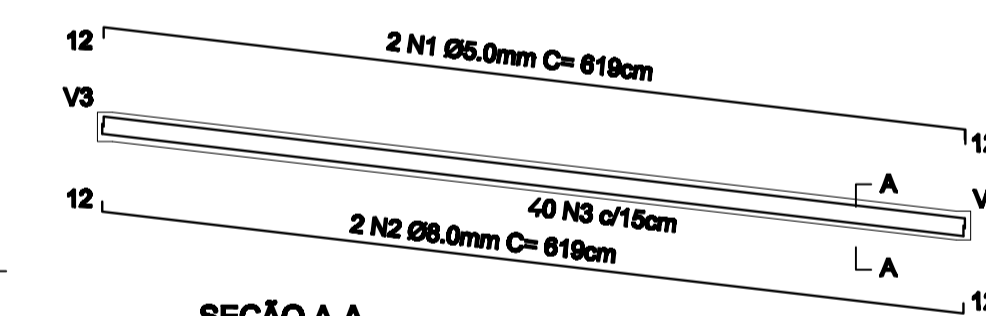
RAMPA 02

PATAMAR

RAMPA 01

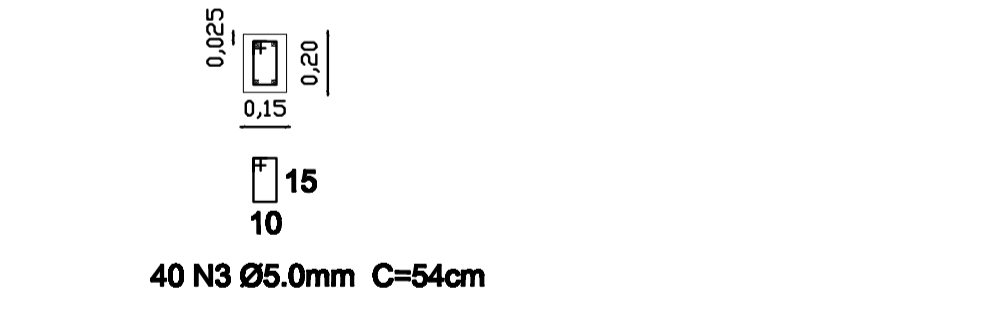
V1, V2, V5, V6, V11 e V12

ESC 1:50



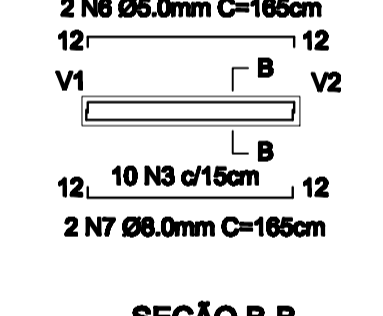
SEÇÃO A-A

ESC 1:25



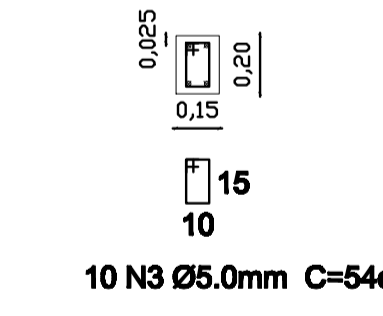
V4, V13 e V14

ESC 1:50



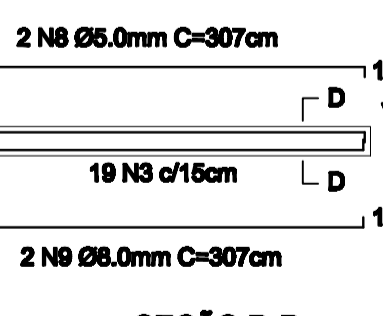
SEÇÃO B-B

ESC 1:25



V9 e V10

ESC 1:50

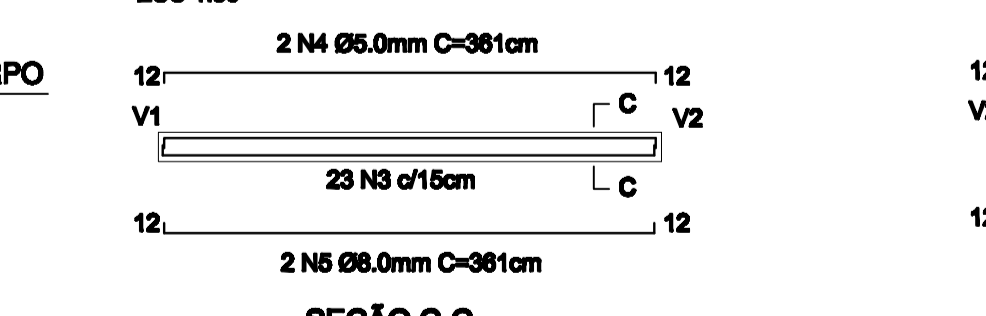


SEÇÃO D-D

ESC 1:25

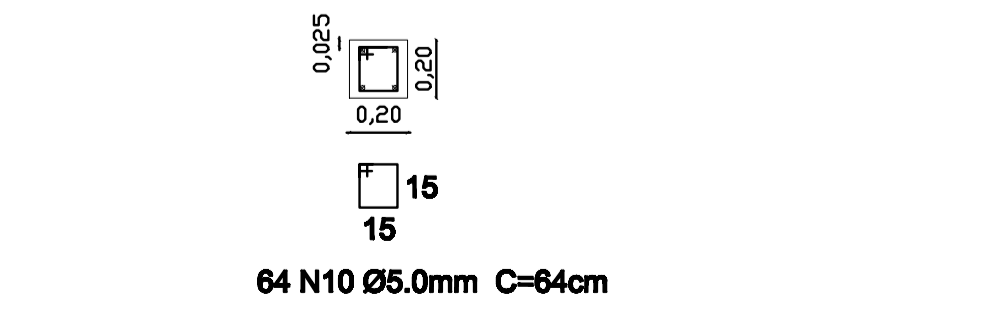
V3, V7 e V8

ESC 1:50



SEÇÃO C-C

ESC 1:25



PLANTA DAS ESTRUTURAS

ESC: IND.

PREFEITURA MUNICIPAL DE ROSÁRIO DO SUL
ESTADO DO RIO GRANDE DO SUL - BRASIL
SECRETARIA MUNICIPAL DE OBRAS, VIAÇÃO, TRÂNSITO E TRANSPORTE
DEPARTAMENTO DE ENGENHARIA

OBRA: REFORMA DA E.M.E.F. LEÃO WARREN - ADEQUAÇÕES PARA PLANO DE PREVENÇÃO CONTRA INCÊNDIO - PPCI E ACESSIBILIDADE PARA PORTADORES DE NECESSIDADES ESPECIAIS - PNE

PROJETO: PLANTA BAIXA PISO PODOTATIL, PROJETO ESTRUTURAL - SAPATAS, VIGAS E PILARES

ENDEREÇO: Av. PREF. RAFAEL GONÇALVES, Nº435 - BAIRRO CENTENÁRIO CIDADE: ROSÁRIO DO SUL - RS

PROPRIETÁRIO: RESP. TÉCNICO:

PREFEITURA MUNICIPAL DE ROSÁRIO DO SUL
VILMAR DE OLIVEIRA - PREF. MUNICIPAL ENG.º CIVIL PETRONIO PIRES FACIN
CREA: 157.861 RS

ÁREA TOTAL CONST: 1.024,20m² ÁREA CONSTRUÇÃO: 167,00m² PRANCHA: 04/04

DESENHO: FACIN ESCALA: INDICADA DATA: MARÇO/ 2023