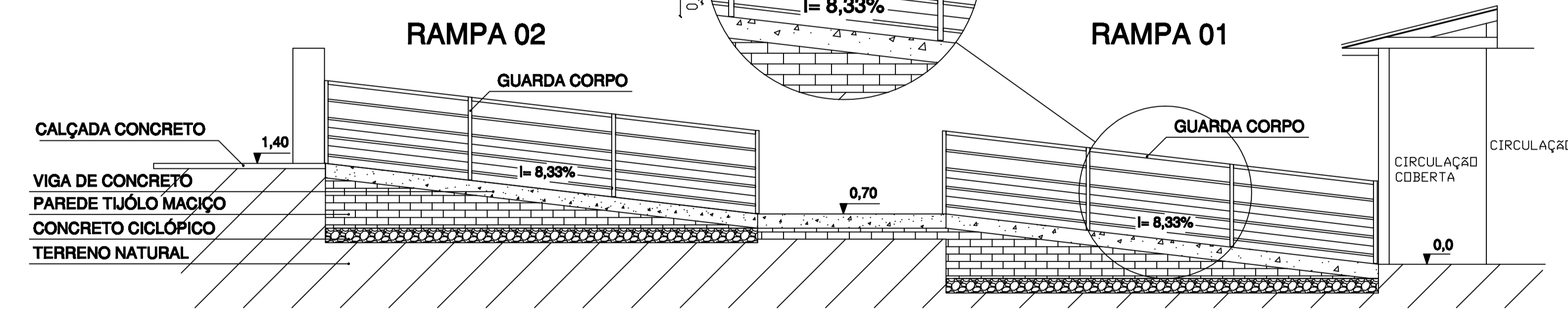
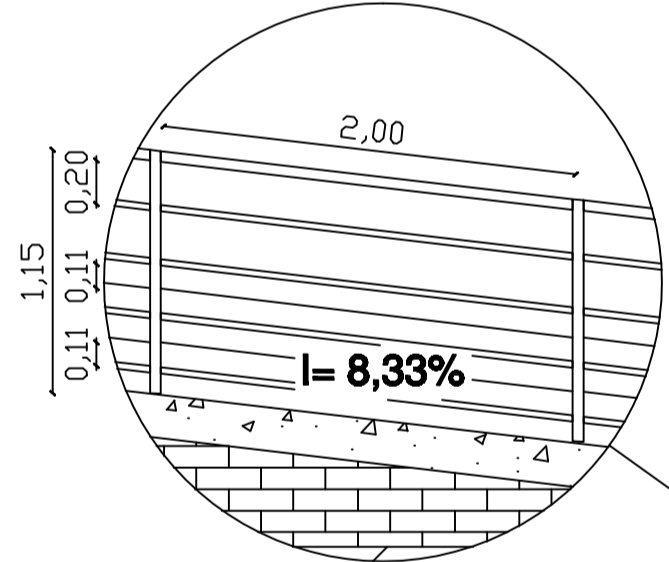
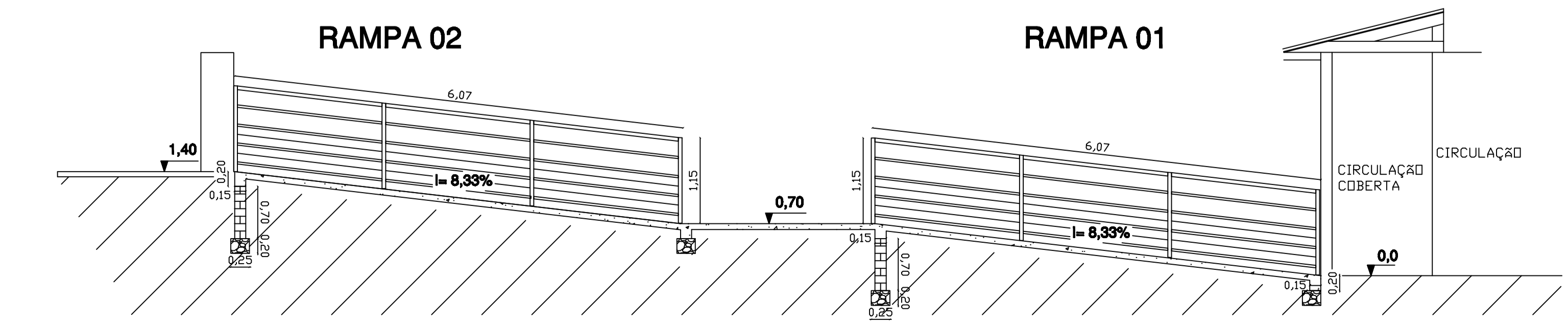


PLANTA BAIXA
ESC: 1:75

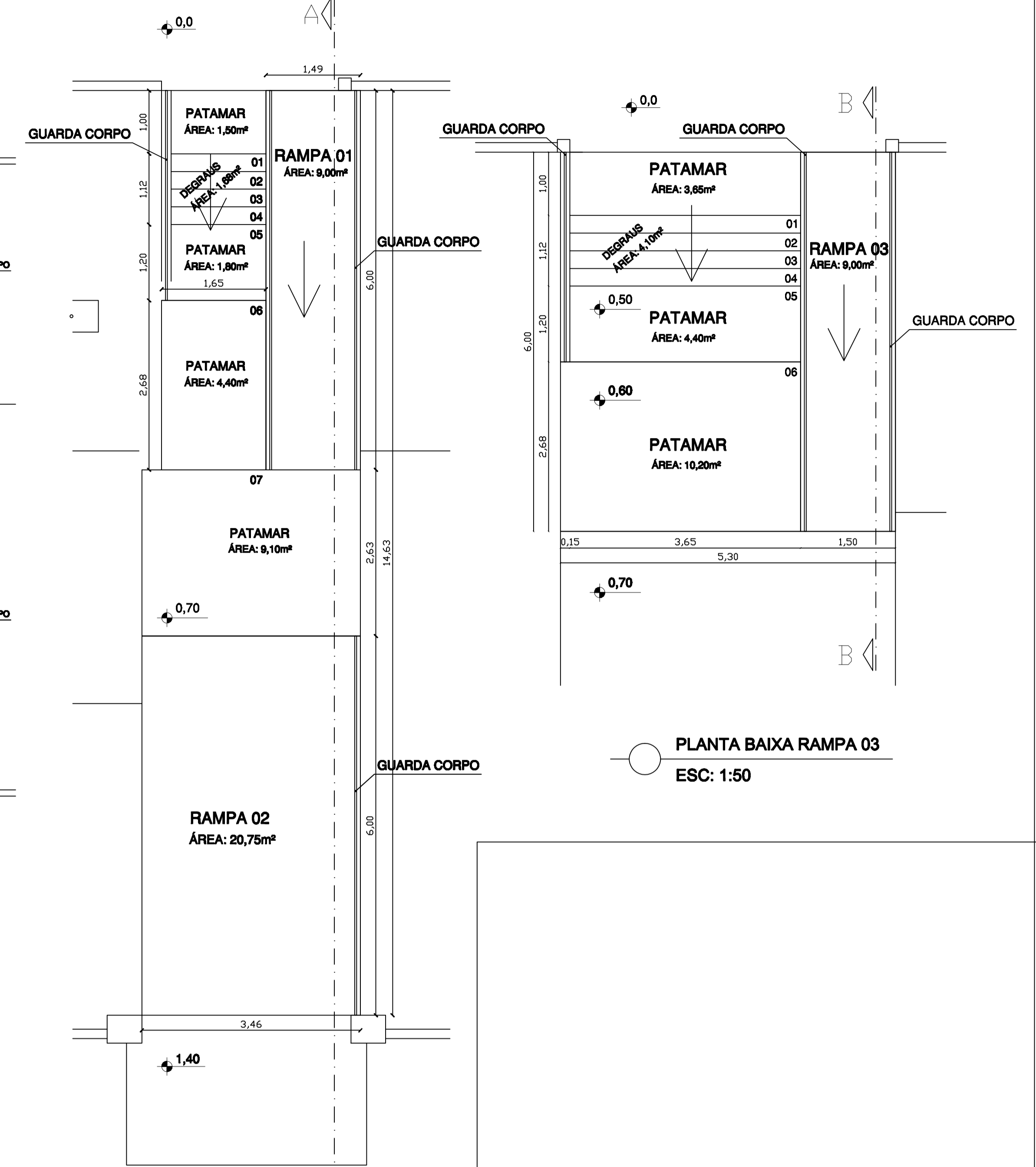
DETALHE GUARDA CORPO



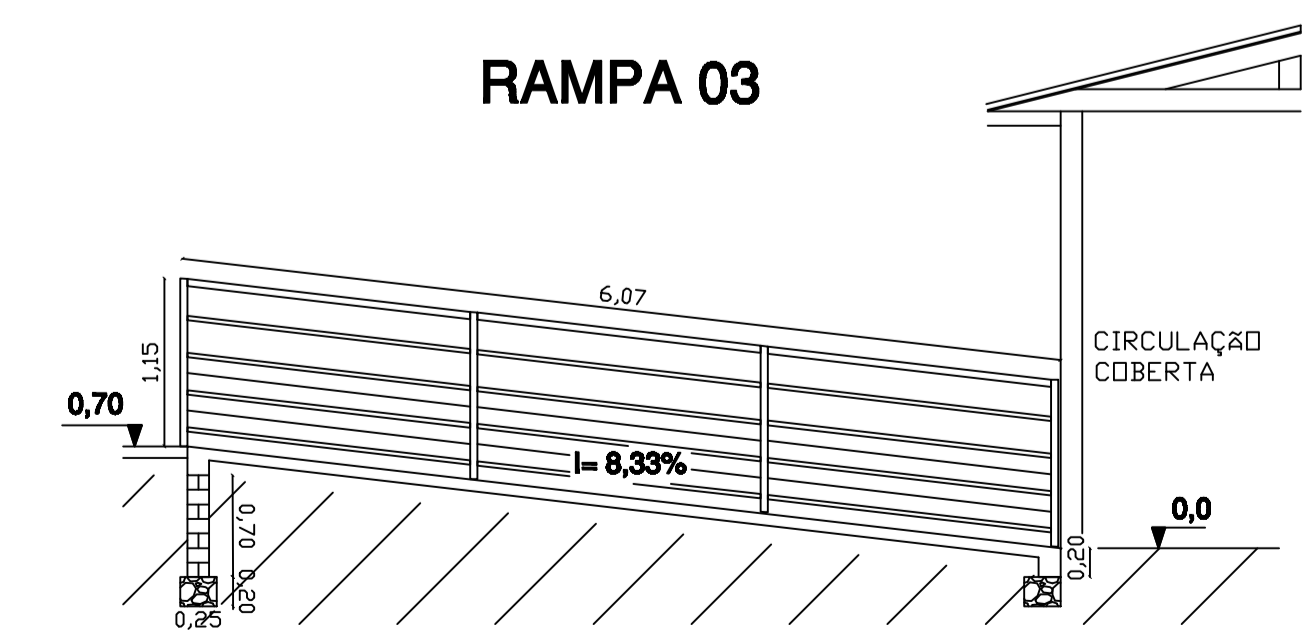
FACHADA RAMPA
ESC: 1:50



CORTE AA
ESC: 1:50



PLANTA BAIXA RAMPAS 01 E 02
ESC: 1:50



CORTE BB
ESC: 1:50

PLANTA BAIXA RAMPA 03
ESC: 1:50

 PREFEITURA MUNICIPAL DE ROSÁRIO DO SUL ESTADO DO RIO GRANDE DO SUL - BRASIL SECRETARIA MUNICIPAL DE OBRAS, VIAÇÃO, TRÂNSITO E TRANSPORTE DEPARTAMENTO DE ENGENHARIA		
OBRA: REFORMA DA E.M.E.F. LEÃO WARREN - ADEQUAÇÕES PARA PLANO DE PREVENÇÃO CONTRA INCÊNDIO - PPCI E ACESSIBILIDADE PARA PORTADORES DE NECESSIDADES ESPECIAIS - PNE		
PROJETO: RAMPAS DE ACESSO PLANTA BAIXA, CORTE E FACHADA		
ENDEREÇO: Av. PREF. RAFAEL GONÇALVES, Nº435 - BAIRRO CENTENÁRIO		CIDADE: ROSÁRIO DO SUL - RS
PROPRIETÁRIO: PREFEITURA MUNICIPAL DE ROSÁRIO DO SUL VILMAR DE OLIVEIRA - PREF. MUNICIPAL		RESP. TÉCNICO: ENG.º CIVIL PETRONIO PIRES FACIN CREA: 157.861 RS
ÁREA TOTAL CONST: 1.024,20m²	ÁREA CONSTRUÇÃO: 167,00m²	PRANCHA: 03/04
DESENHO: FACIN		ESCALA: INDICADA DATA: MARÇO/ 2023