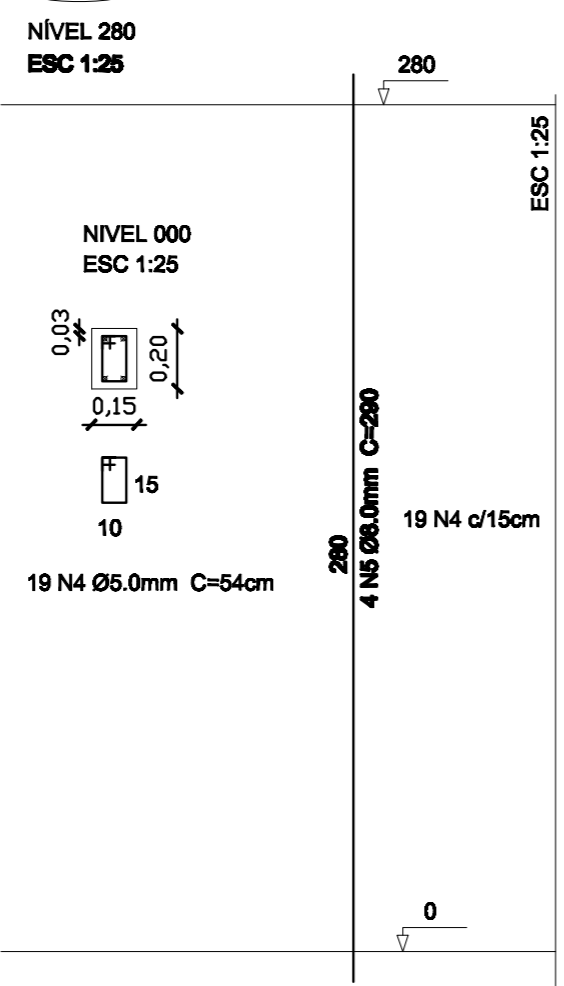
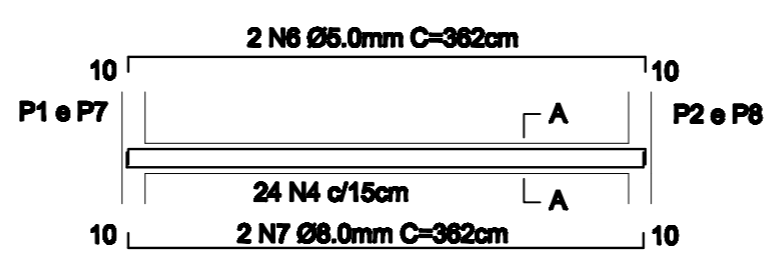


Pilar P1 até P8

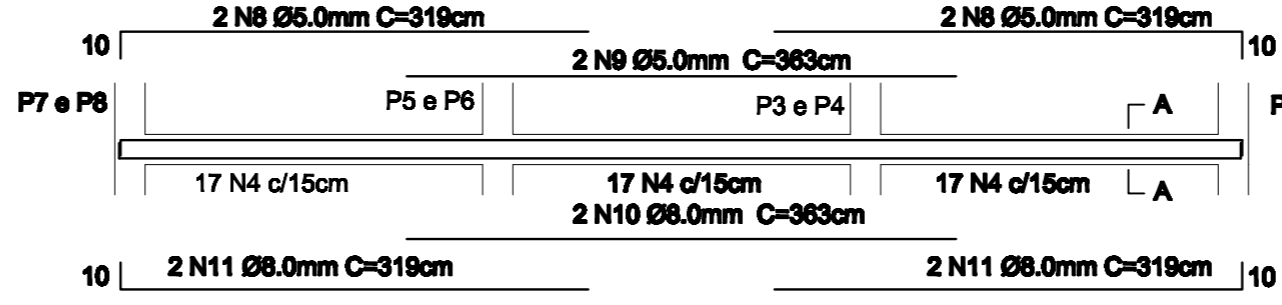


ARMADURA DOS PILARES
ESCALA: 1:50

V1 e V2



V3 e V4

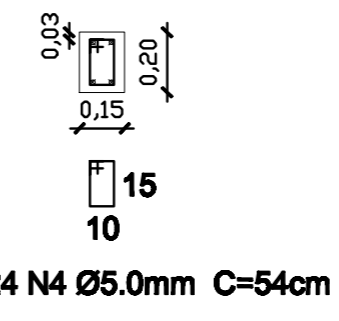


ARMADURA DAS VIGAS
ESCALA: 1:25

SEÇÃO A-A

ESC 1:25

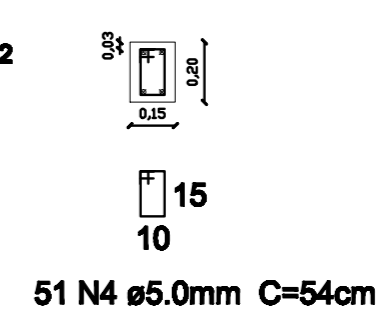
NIVEL 000
ESC 1:25



SEÇÃO A-A

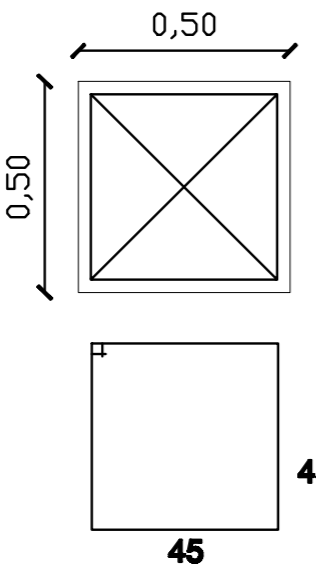
ESC 1:25

NIVEL 000
ESC 1:25

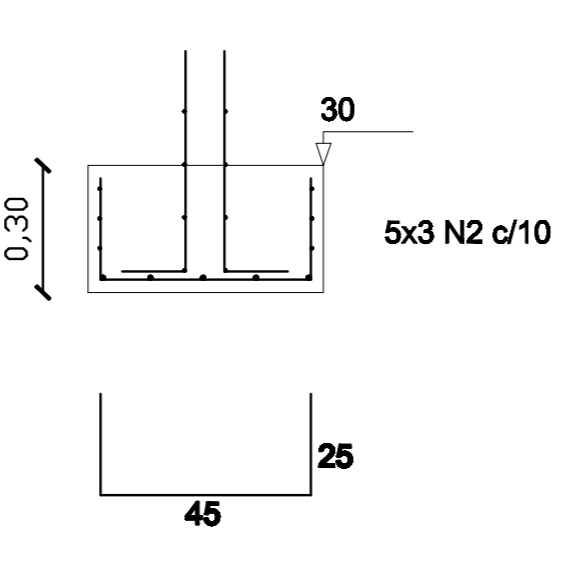


Sapatas P1 até P8

PLANTA
ESC 1:25



CORTE
ESC 1:25

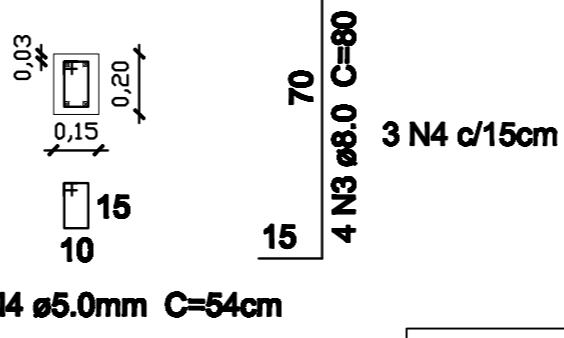


3 N2 Ø5.0mm c/10cm C=180cm 2x5 N1 Ø8.0mm C/11cm C=95cm

ARMADURA DAS SAPATAS
ESCALA: 1:25

Pilar de Arranque P1 até P8

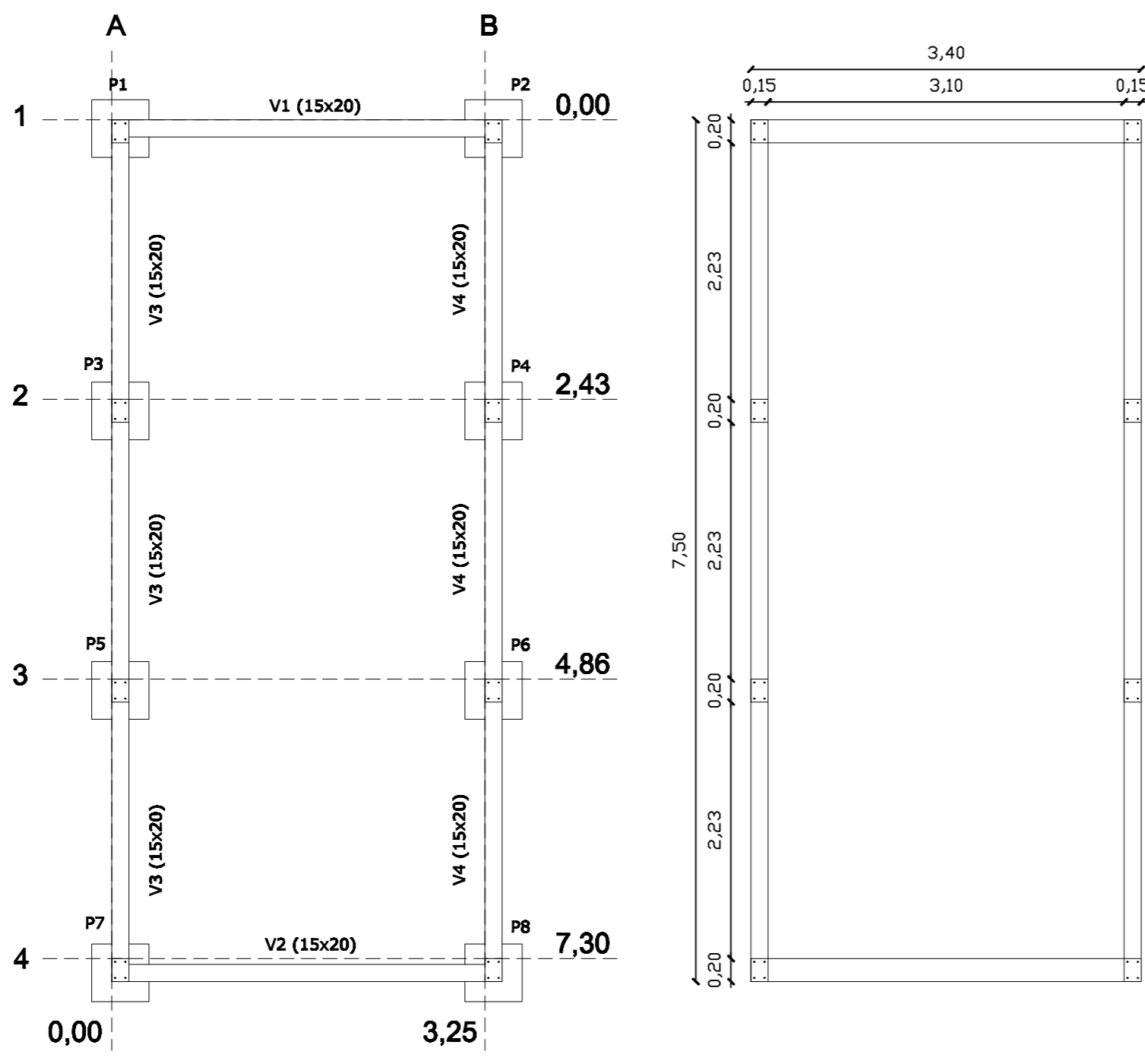
NIVEL 000
ESC 1:25



4 N4 Ø5.0mm C=54cm

Descrição	Quant. Reapic.	RELAÇÃO DE AÇO				Total (kg)
		Aço	N	DIAM Ø (mm)	Quant. Total	
BLOCOS FUNDACÃO	8	CA 50	1	8,00	8	7.500,00
PIELOS ARRANQUE	8	CA 60	2	5,00	16	4.320,00
PILARES	8	CA 50	3	8,00	24	2.560,00
PILARES	8	CA 60	4	5,00	32	1.120,00
PILARES	8	CA 50	5	8,00	40	9.280,00
Viga Baldrame V1 e V2	8	CA 60	4	5,00	192	8.208,00
Viga Baldrame V1 e V2	2	CA 60	6	5,00	12	1.440,00
Viga Baldrame V3 e V4	2	CA 50	7	8,00	14	1.440,00
Viga Baldrame V3 e V4	2	CA 60	4	5,00	24	2.560,00
Viga Baldrame V3 e V4	2	CA 60	8	5,00	4	319,2552,00
Viga Baldrame V3 e V4	2	CA 50	9	5,00	2	363,1452,00
Viga Baldrame V3 e V4	2	CA 50	10	8,00	2	363,1452,00
Viga Baldrame V3 e V4	2	CA 50	11	8,00	4	319,2552,00
Viga Baldrame V3 e V4	2	CA 60	4	5,00	51	102,54,5508,00

RESUMO DE AÇO			
Aço	DIAM Ø (mm)	Peso Aço (kg/m)	Total (kg)
CA 60	5,00	0,354	278,08
CA 60	8,00	0,395	248,92



LOCAÇÃO DAS FUNDAÇÕES
ESCALA: 1:50

VIGAS BALDRAMES
ESCALA: 1:50

PREFEITURA MUNICIPAL DE ROSÁRIO DO SUL
ESTADO DO RIO GRANDE DO SUL - BRASIL
SECRETARIA MUNICIPAL DE OBRAS, VIAÇÃO, TRÂNSITO E TRANSPORTE
DEPARTAMENTO DE ENGENHARIA

OBRA: REFORMA E.M.E.F. OLIVEIRO THADDEO CONSTRUÇÃO DE PASSARELA COBERTA DE ACESSO, TROCA DE FORRO E INSTALAÇÃO DE PISO PODOTÁTIL.

PROJETO: PROJETO ESTRUTURAL - SAPATAS, VIGAS E PILARES

ENDEREÇO: RUA GARIBALDI SILVA, Nº1097 - BAIRRO ANA LUÍZA **CIDADE:** ROSÁRIO DO SUL - RS

PROPRIETÁRIO: PREFEITURA MUNICIPAL DE ROSÁRIO DO SUL, VILMAR DE OLIVEIRA - PREF. MUNICIPAL. **RESP. TÉCNICO:** ENG.º CIVIL PETRONIO PIRES FACIN, CREA: 157.861 RS

ÁREA TOTAL CONST: 1.270,61m² **ÁREA CONSTRUÇÃO:** 37,35m² **PRANCHA:** 03/03

DESENHO: FACIN **ESCALA:** INDICADA **DATA:** DEZEMBRO/2022